

Berührungslose codierte Sicherheitsschalter - Autonome Ausführung

7SSR24V

- Integrierte Codierung „ACOTOM®“
- LED zeigt die Abwesenheit des Betätigers an
- Gehäuse M30x1,5
- CuNi Gehäuse



NORMEN

AUTONOMEN SICHERHEITSSCHALTER

NICHT AUTONOMEN SICHERHEITSSCHALTER

ELECTROMAGNETISCHE ZUHLATUNG

SICHERHEITSBAUSTEIN

EX LÖSUNG

SICHERHEITS-VERRIEGELUNG

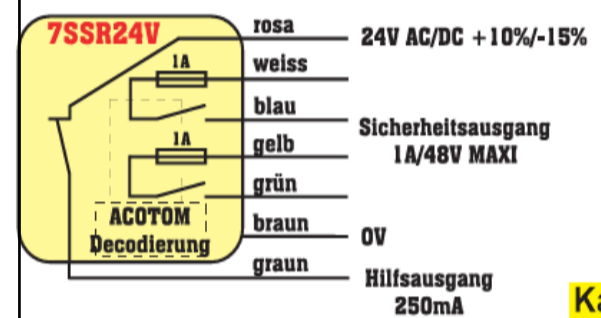
Technische Daten

Schaltabstand Sn (schließen):	6 mm
Schaltabstand Sn (öffnen):	-
Hysterese/Versatztoleranz:	+2 mm / ± 30° in Drehung
Betriebsspannung:	24V AC/DC -15% / +10%, 50/60 Hz
Betriebsstrom:	45 mA/DC, 50 mA/AC
Sicherheitsausgänge:	2 S Ausgänge 48V AC, 30V DC, 2 A
Meldeausgang:	1 PNP/Ö 250mA
Elektronische Doppeldecodierung mit Selbstüberwachung	ACOTOM®
Betriebstemperatur:	-20°C bis +60°C
Max. Schaltfrequenz:	2 Hz
Schockfestigkeit	10 g / 11 ms
Schwingfestigkeit:	10-55 Hz, 1,5 mm
Gebrauchskategorie:	AC-12, DC-12
Schutzart:	IP67
Mechanische Lebensdauer:	50.000.000 Schaltspiele
MTTFd/CCF	50 Jahre / 90
Gehäuse:	Messing vernickelt
Anschluss:	Kabel 8-polig, 3m/6m/12m
Normen:	EN60947-5-1, EN954-1, EN13849-1
Störfestigkeit/Störaussendung:	gemäß IEC 61000-6-2, gemäß IEC 61000-6-4
Gewicht Sender/Empfänger:	50g / 195g

Sicherheitsbetrachtung:

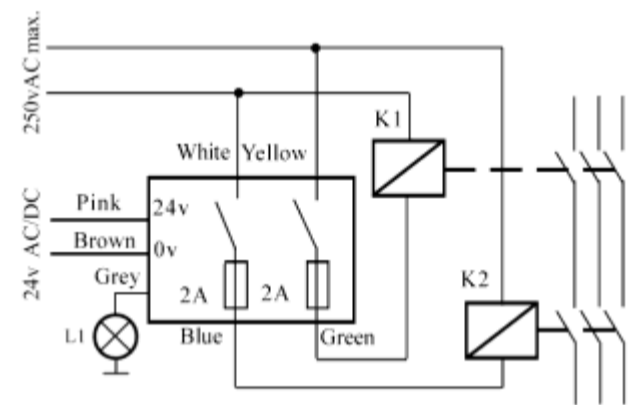
gemäß EN ISO 13849-1	1 Schalter bis PL1c
	Reihenschaltung bis 30 Schalter möglich, mit Sicherheitsbaustein PL3c
	1 Schalter mit Sicherheitsbaustein PL4c

Anschluss-Schema

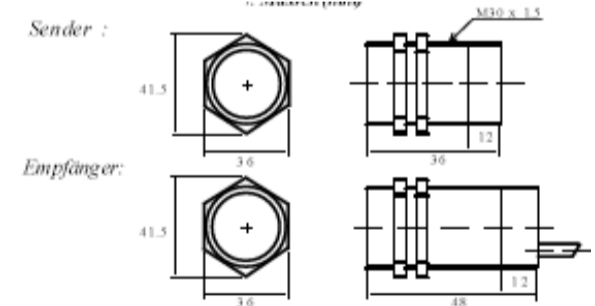


Kat.1

Schaltbild



Abmessungen



Bestell-Nr.	7SSR24V/3m 7SSR24V/6m 7SSR24V/12m
--------------------	---