

# 90mm 벽면 취부형 LED 다중채널 3색 표시등-싱글렌즈



## 점등/점멸/부저



### 제품특징

아나로그 스위치 입력형 방식으로 다양한 형태의 다중 채널 기능을 가진 LED 시그널 표시등으로 3가지 입력 모드를 통하여 입력되는 진리치값에 따라 상단, 하단에 1색 또는 2색상으로 표시되는 제품임.

- 반원형태로 벽면부착이 용이.
- 제품 두께가 40mm인 슬림형제품으로 장애물 접촉에 의한 소손위험이 적고 기기와의 밀착감이 매우 우수.
- 전면 길이 93mm 렌즈를 적용하여 장거리에서도 시인성이 탁월.
- IP65구조 (부저타입: IP52)

## 취급설명서

메닉스 제품을 구입하여 주셔서 감사합니다. 본 제품을 바르고 안전하게 사용하기 위해서 사용 전에 본 사용설명서를 반드시 읽고 숙지하시기 바랍니다.

### 안전을 위한 주의사항

- \* '안전을 위한 주의사항' 은 제품을 안전하고 올바르게 사용하여 사고나 위험을 미연에 방지하기 위한 것이므로 반드시 지켜 주십시오.
- \* 주의 사항은 '경고' 와 '주의' 두 가지로 구분되어 있으며 '경고' 와 '주의' 내용은 다음과 같습니다.

<b>경고</b>	지시 사항을 위반하였을 때, 심각한 상해나 사망이 발생할 가능성이 있는 경우
<b>주의</b>	지시 사항을 위반하였을 때, 경미한 상해나 제품에 손상이 발생할 가능성이 있는 경우

- \* 제품과 사용설명서에 표시된 그림기호의 의미는 다음과 같습니다.
- ▲ 는 특정조건 하에서 위험이 발생할 우려가 있으므로 주의하라는 기호입니다.

### 경고

1. 인명이나 재산상에 영향을 큰 기기(예: 원자력 제어장치, 의료기기, 차량, 철도, 항공, 연소장치, 오락기기 또는 안전장치)에 사용할 경우 반드시 2중으로 안전장치를 부착한 후 사용하여 주십시오.

2. 제품을 분해 및 개조하지 마십시오. 내부 점검이나 수리는 본사 또는 사무소에 문의 바랍니다.

3. 전원이 인가된 상태에서 결선 및 점검, 보수 또는 모드 전환을 하지 마십시오. 감전의 우려가 있습니다.

4. 전원 입력 전압은 반드시 정격 범위를 지켜 사용하십시오. 화재나 감전의 우려가 있습니다.

5. 전원을 인가하기 전에 반드시 접속이 정확인지 확인하십시오. 화재나 감전 및 제품 파손의 우려가 있습니다.

6. 실외 및 폭발의 위험, 인화성 가스, 물이 있는 장소, 가연물 근처, 진동이 많은 곳에서는 사용하지 마십시오. 화재나 감전, 부상의 우려가 있습니다.

### 주의

1. 제품 주위에 통풍을 방해하는 장애물을 두지 마십시오. 발열에 의한 제품의 파손 및 변형의 우려가 있습니다.

2. 제품 동작 중 정지 후 얼마동안은 제품을 만지지 마십시오. 화상의 우려가 있습니다.

3. 제품에 이상이 발생할 경우 즉시 입력 전원을 차단해 주십시오. 화재나 제품 파손의 우려가 있습니다.

4. 진동이 심한 곳에서는 사용하지 마십시오. 제품의 파손 우려가 있습니다.

5. 청소 시 반드시 전원을 차단 후, 물기가 없는 마른 수건으로 청소하십시오. 감전 및 화재의 우려가 있습니다.

\* 이 설명서의 주의사항에 기재 한 주의 사항, 주의사항에 반하는 취급, 개조 또는 천체지변등으로 인한 고장 및 손해 등에 대해서는 책임을 지지 않으므로 양해 바랍니다. 치수, 사양 및 구조 등은 개선을 위해 예고없이 변경 될 수 있으므로 양해 바랍니다.

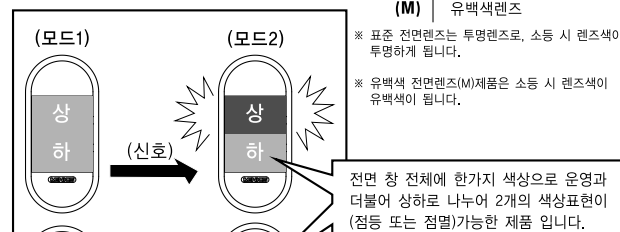


## 1. 제품모델구분

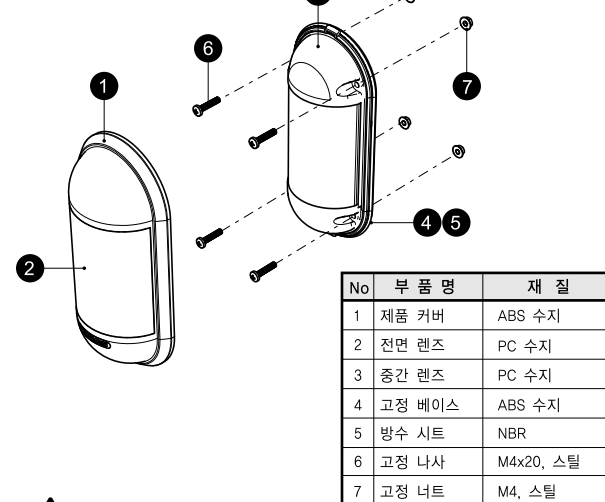
### MWET F-300-RYG(M)

- ① ② ③ ④ ⑤ ⑥

1. 몸체색상	MWET 아리보리 몸체	MWETC 은색도장 몸체
2. 기능	F 점등 + 점멸	B 점등 + 점멸 + 부저
3. LED신호	3 3색	
4. 전원전압	00 12 ~ 24VDC	FF 110 ~ 220VAC
5. LED색상	RYG 적색+황색+녹색	RBG 적색+청색+녹색
6. 전면렌즈색상	(M) 유백색렌즈	



## 2. 부품명



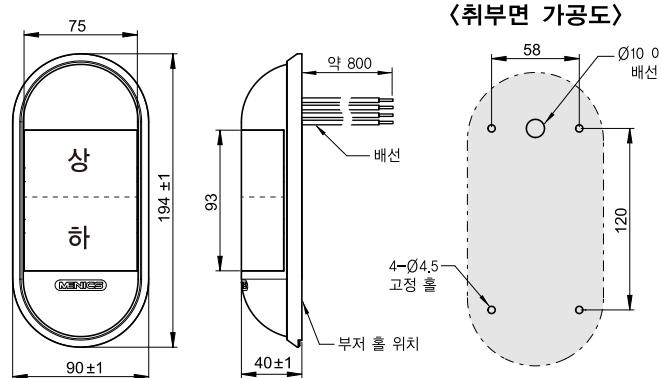
**주의**  
그림의 ⑤ 제품고정베이스에 고정된 중간렌즈는 안전을 위하여 분해하지 마십시오. 분해에 따른 이물질 침투로 인한 회로 손상이나, 개조에 따른 제품파손에 대해서는 당사에서 일체 책임을 지지 않습니다.

## 3. 정격/성능

기능	점등, 점멸
전원전압	12~24VDC±5%, 110~220VAC±10% (50/60Hz)
소비전류	12~24VDC: 0.22A±10%, 110~220VAC: 0.08±10%
LED색상	RYG - 적색, 황색, 녹색 RBG - 적색, 청색, 녹색
제품사이즈	폭 90mm, 두께 40mm, 길이 194mm
점멸속도	12VDC의 경우: 분당 80±5회 24VDC: 분당 85±5회 110~220VAC: 1분당 85±5회
부저음량	75±5dB (1M 일때 - 음량은 최대치 입니다.)
전면렌즈색상	표준제품 - 투명, 옵션제품 - 유백색
설치방향	벽 취부 전용 (정방향, 역방향, 행방향)
결선방식	노출 배선 연결방식
사용주위온도	-20 ~ 40°C
보관주위온도	-20 ~ 70°C
사용주위습도	45~85% RH
내 전압	1000VAC 50/60Hz에서 1분간
절연저항	100MΩ이상 (500VDC메가기준)
내 진동	10~55Hz(주기 1분간) 복진폭 0.75mm X,Y,Z 각 방향 1시간
배선사양	UL1007/22AWG - 850mm
취득인증	UL, RoHS
보호구조	IP65 (IP52-부저타입)
제품중량	AC타입-약 300g, DC타입-약 293g

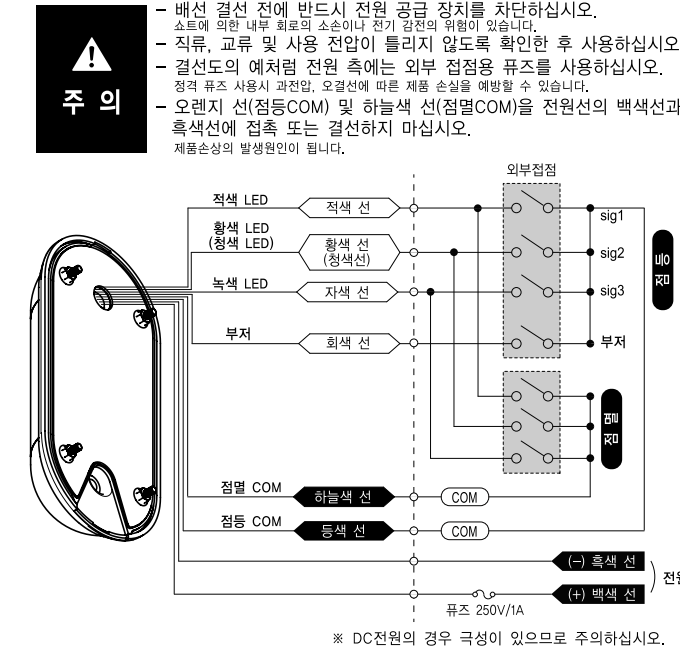
Note: LED의 수명은 운영 조건이나 환경에 따라 달라집니다.

## 4. 외형치수 (단위:mm)



\* 부저타입의 경우 IP52 등급을 확보하려면 반드시 부저의 위치가 아래를 향하게 설치해 주십시오.

## 6. 결선도

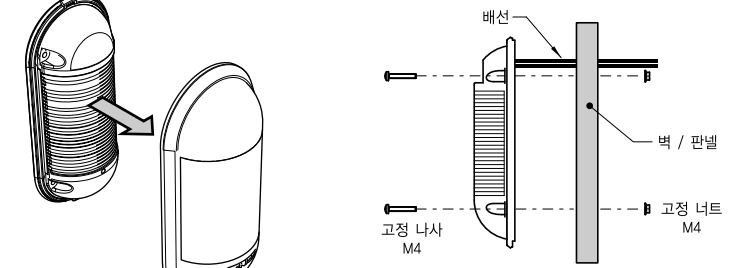


**주의**  
배선 결선 전에 반드시 전원 공급 장치를 차단하십시오. 쇼트에 의한 내부 회로의 소손이나 전기 감전의 위험이 있습니다.  
직류, 교류 및 사용 전압이 틀리지 않도록 확인한 후 사용하십시오.  
결선도의 예처럼 전원 측에는 외부 접점용 퓨즈를 사용하십시오. 정격 퓨즈 사용시 과전압, 오결선에 따른 제품 손실을 예방할 수 있습니다.  
오렌지 선(점등COM) 및 하늘색 선(점멸COM)을 전원의 백색선과 흑색선에 접촉 또는 결선하지 마십시오. 제품손상의 발생원인이 됩니다.

## 5. 제품설치

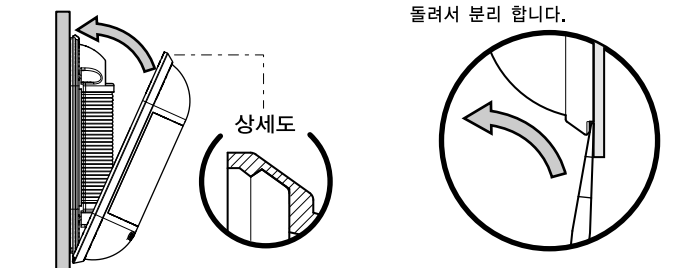
- 패널의 내부 결선 단자대부에 물이 들어가지 않도록 조치를 취하고 설치하십시오.
- 충분한 강도와 진동이 적은 장소에 설치하십시오.
- 제품의 신뢰성 확보를 위해서 가능한 패널 등의 금속면에 설치하십시오.
- 부저타입의 경우, 수분이나 분진 및 먼지가 많은 곳은 되도록이면 피하여 주십시오.
- 방열 효과를 높이기 위해서 바람이 잘 통하는 곳에 설치하십시오.

- ① 제품커버를 분리합니다.
- ② 설치벽 또는 패널기기에 제품의 배선을 인출 후 4개의 고정나사와 너트를 고정합니다.



제품 고정 시 배선은 강하게 당기지 마십시오. 단선이나 단락등 고장의 원인이 됩니다.

- ③ 제품커버 내측의 하단 고정기를 먼저 맞추고 (상세도 참고) 상단 고정기를 눌러서 커버가 빠지지 않도록 고정하십시오.
- ④ 제품커버의 분리 방법 일자 드라이버를 이용하여 부저 홀 방향으로 삽입한 후, 아래의 그림처럼 시계반대방향으로 돌려서 분리 합니다.



## 7. 제품의 동작조건

### 7-1. RYG제품 출력진리표

조 건	입 력 조 건			LED 출력색상	
	적색LED (적색 선)	황색LED (황색 선)	녹색LED (자색 선)	상 단 표시창	하 단 표시창
조건1	0	1	1	적색 (R)	
조건2	1	0	1	황색 (Y)	
조건3	1	1	0	녹색 (G)	
조건4	0	1	0	적색 (R)	녹색 (G)
조건5	0	0	1	적색 (R)	황색 (Y)
조건6	1	0	0	황색 (Y)	녹색 (G)
조건7	0	0	0	적색 (R)	OFF
조건8	1	1	1	OFF	
범 례	0: 등색선 COM (-접속상태) 1: Open 상태				

### 〈출력결과 예제〉

점등 COM: 등색 선  
점멸 COM: 하늘색 선  
입력조건  
적색선: 하늘색선에 연결  
황색선: Open  
자색선: 등색선에 연결  
LED출력  
상단: 적색 LED점멸  
하단: 녹색 LED점등

### 7-2. RBG제품 출력진리표

조 건	입 력 조 건			LED 출력색상	
	적색LED (적색 선)	청색LED (청색 선)	녹색LED (자색 선)	상 단 표시창	하 단 표시창
조건1	0	1	1	적색 (R)	
조건2	1	0	1	청색 (B)	
조건3	1	1	0	녹색 (G)	
조건4	0	1	0	적색 (R)	녹색 (G)
조건5	0	0	1	청색 (B)	적색 (R)
조건6	1	0	0	청색 (B)	녹색 (G)
조건7	0	0	0	청색 (B)	OFF
조건8	1	1	1	OFF	
범 례	0: 등색선 COM (-접속상태) 1: Open 상태				

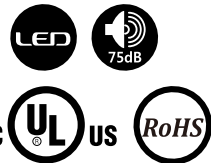
### 〈출력결과 예제〉

점등 COM: 등색 선  
점멸 COM: 하늘색 선  
입력조건  
적색선: Open  
청색선: 하늘색선에 연결  
자색선: 등색선에 연결  
LED출력  
상단: 청색 LED점멸  
하단: 녹색 LED점등



경남 양산시 웅비공단길 118-1번지 우.50524  
전화: 055-371-5200 팩스: 055-371-5202  
http://www.menics.co.kr E-mail: menics@chol.com

**Steady / Flashing / Buzzer**



**Product Features**

- This 3 colors in 1 signal light offers wide visibility and multi-channel analog input. When one signal line is activated the LEDs illuminate the entire screen, and when the second line is activated the screen splits in two showing two different colors.
- Its half capsule shape allows it to homogenize with all equipment and machines
- Easy wall mounting and its 40mm slim housing makes it suitable for application with tight spaces.
- Its 93mm lens provides great visibility at long distance.
- IP65 (IP52 with buzzer)

**User Manual**

Thank you for purchasing Menics product. For the proper and safe use of this product, please read and fully understand this manual before use.

**Instructions for safety**

※ 'Instruction for safety is made to prevent accidents or risks in advance by using the product safely and correctly and be sure to observe it.

※ Instructions are divided into two categories as "Warning" and "Attention" and they are as follows.

**Warning** If instruction is violated, there is the possibility of serious injury or death.

**Attention** If instruction is violated, there is possibility of minor injury or damage on the product.

※ The meaning of the picture symbols used in the product and User manual are as follows.

**Warning** is the sign meaning attention needs to be paid because there is the concern of risk occurrence under certain condition.

**Warning**

1. In case it is used for the machines which make greater impact on life or property (e.g. nuclear power control, medical equipment, railroad car, aerospace, combustion equipment, recreation equipment, etc. or safety devices), make sure to attach safety device bifuriously before use.

There is the possibility of causing huge losses resulted from fire, personal injury and property damage.

2. Do not disassemble and renovate the product. Please contact the head office or regional office for internal inspection or repair.

There is the risk of causing fire, electrical shock and product damage.

3. While power is on, do not make wiring, maintenance or repair.

There is the danger of electrical shock.

4. Rated voltage range must be kept for the power input voltage.

There is the danger of fire or electric shock.

5. Before power on, make sure to check whether connection is made correctly.

There is the danger of fire, electrical shock or product damage.

6. Do not use the product in the area such as outdoor and explosion hazard, flammable gas, watery area, near to flammable material.

There is the danger of fire, electric shock or injury.

**Attention**

1. Make sure that there is nothing blocking the flow of air circulating.

There is the danger of deformation and product damage caused by heat.

2. When the product is in operation, do not touch the product for a while.

There is the danger of burn.

3. In case abnormality happens to the product, unplug the input power connection immediately.

There is the danger of fire or product damage.

4. Do not use in places with severe vibration.

There is the danger of product damage.

5. When cleaning, do not use water, organic solvent and clean with towel with out moisture.

There is the danger of electric shock or fire.

※ Dimensions and performance of the product are subject to change without notice to improve the product.

**Clear lens**

high intensity LEDs and prism-cut lens provides great visibility at long distance (Long distance applications)



**Milky white lens**

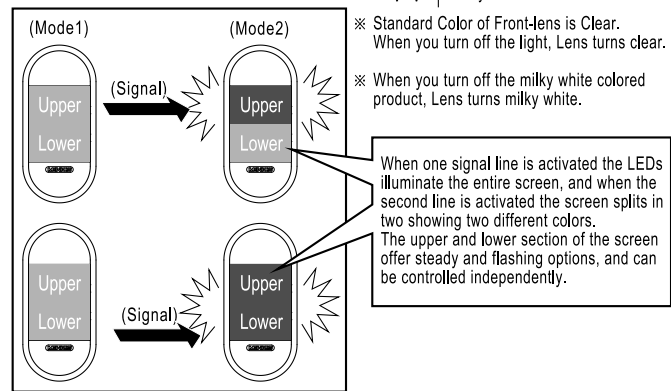
offers a softer light brightness helping prevent eye exhaustion from the light (short distance applications)



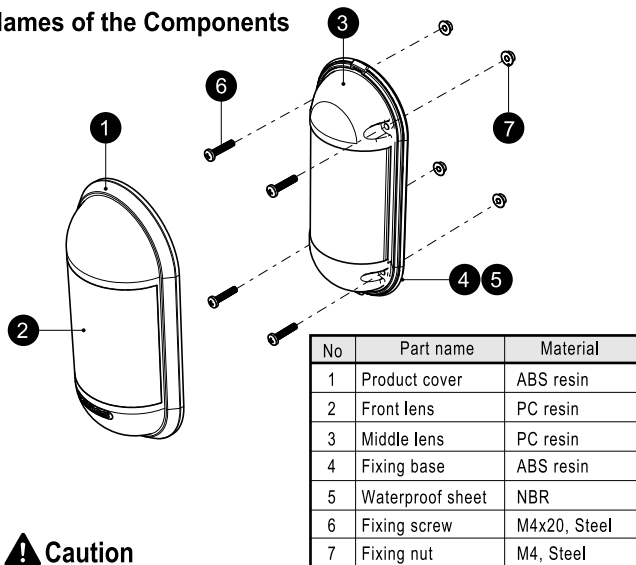
**1. Product model classification**

**MWET F - 3 0 0 - R Y G ( M )**

①	②	③	④	⑤	⑥
1. Body Color	MWET Cream-color Body	MWETC Silver Paint Body			
2. Function	F Steady + Flashing	B Steady + Flashing + Buzzer			
3. LED Signal	3 3 Color				
4. Power Supply	00 12 ~ 24VDC	FF 110 ~ 220VAC			
5. LED Color	RYG Red + Yellow + Green	RBG Red + Blue + Green			
6. Color of Front lens	No display Clear-white lens	(M) Milky lens			



**2. Names of the Components**



**Caution**

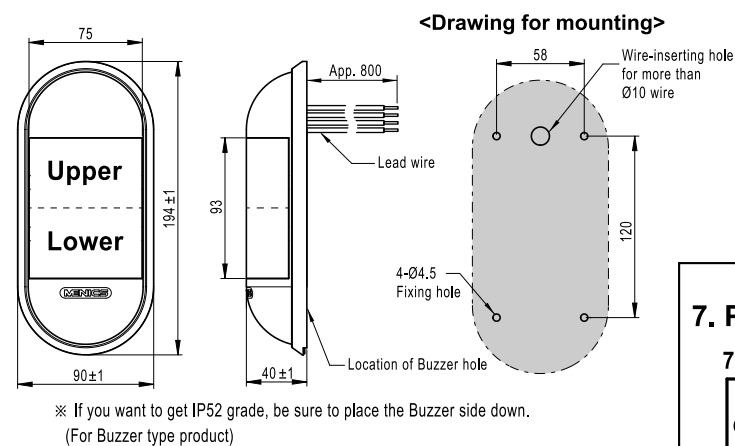
Do not open the Middle lens fixed on the ④ Product fixing base for safety. Our company is not liable for following things:  
1) Damage of circuit or product resulted from disassembly and foreign substances' penetration. 2) Damage resulted from remodeling.

**3. Rating / Performance**

Functions	Steady, Flashing
Power supply	12~24VDC±5% , 110~220VAC±10% (50/60Hz)
Current consumption	12~24VDC: 0.22A±10% , 110~220VAC: 0.08A±10%
LED color	RYG - red, yellow, green RBG - red, blue, green
Dimension	Width: 90mm, Thickness: 40mm, Length: 194mm
Flashing rate	12VDC: 80 ~ 5times per minute 24VDC: 85±5times per minute 110~220VAC: 85±5times per minute
Buzzer volume	75±5dB (at 1M, Sound Level is maximum)
Color of front lens	Standard-Clear white , Option-Milky white
Mounting direction	Wall mounting only (Upright, Reverse, Sideways)
Wiring Method	Lead wire connection
Ambient temperature	-20 ~ 40°C
Storage ambient temperature	-20 ~ 70°C
Ambient Humidity	45~85% RH
Dielectric strength	1000VAC 50/60Hz for 1min
Insulation resistance	100Mo min. at 500VDC
Vibration	0.75mm at 10~55Hz
Wire size	UL1007 / 22AWG
Approval	UL , RoHS
Protection structure	IP65 (IP52-Buzzer type)
Weight (Buzzer type)	AC type - About 300g, DC type - About 293g

Note: Life of the LED varies according to operating conditions and environment.

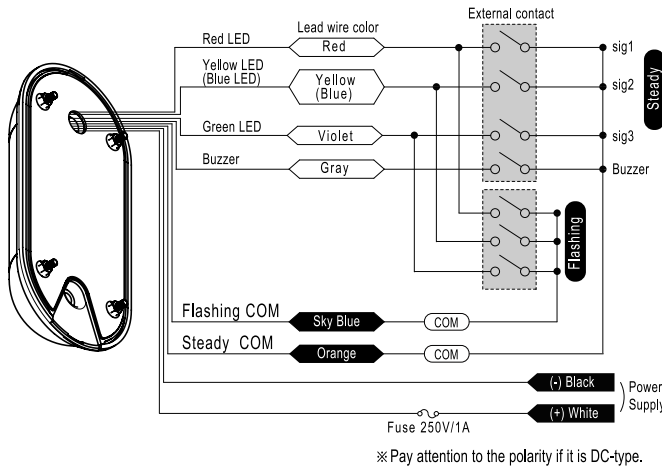
**4. Dimensions (unit: mm)**



**6. Wiring diagram**

**Caution**

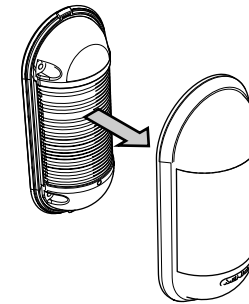
- Do not fail to disconnect the power supply before wiring connections. It can cause electric shock.
- Use only specified operating voltage range. Excess voltage hastens degradation.
- Make sure to set fuse in a power supply side, please connect a fuse.
- When you use this product for security purpose, routine inspection must be done.
- Do not contact or connect orange wire (Steady COM) and sky blue wire(Flashig COM) to the white or black wire. It may cause product damage.



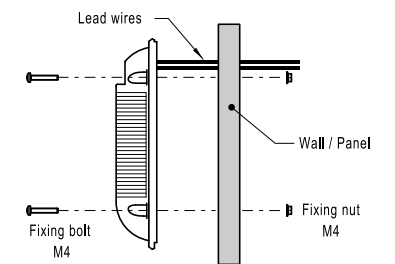
**5. Installation**

- Take steps to prevent water from entering into the internal wiring terminal block before installation.
- Do not install in the reverse direction or the parallel direction.
- Install vertically (forward) in sufficient strength and in the place of low vibration.
- Mount on a metal surface to get reliability of the product.
- Avoid if possible placing in the place with a lot of moisture or dust.
- Mount in the place of well-ventilated to improve the heat dissipation effect.

① Separate the cover from the product.

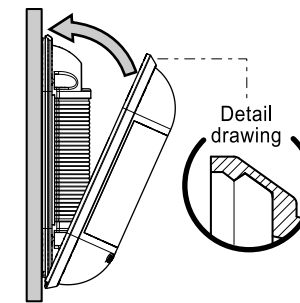


② After pulling Lead wires through mounting wall or panel, fix it with 4 fixing screws and bolts.

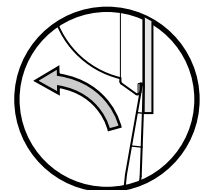


※ When you fix the product, do not pull Lead wires too hard. It can cause damage such as disconnection or short circuit.

③ First, fix the lower fixing key inside product's cover. (Refer to the Detail drawing) Then push the upper fixing key for the cover not to be separated.



④ Separating method of the cover Separate the cover by inserting the screwdriver into the Buzzer hole and turning it counterclockwise.



※ Do not separate the cover by hand. It can cause damage of the product.

**7. Product Operating Conditions**

**7-1. RYG Light-Output truth table**

Conditions	Input condition			LED Output color	
	Red LED (Red wire)	Yellow LED (Yellow wire)	Green LED (Violet wire)	Upper Display	Lower Display
Condition-1	0	1	1	Red	
Condition-2	1	0	1	Yellow	
Condition-3	1	1	0	Green	
Condition-4	0	1	0	Red	Green
Condition-5	0	0	1	Red	Yellow
Condition-6	1	0	0	Yellow	Green
Condition-7	0	0	0	Red	OFF
Condition-8	1	1	1	OFF	

Remark 0: Orange wire (-) COM -> Connection status  
1: Open condition

**<Example of output result>**

Steady COM: Orange wire  
Flashing COM: Sky blue wire

**Input condition**

Red wire -> Sky blue wire connect  
Yellow wire -> Open  
Violet wire -> Orange wire connect

**LED Output color**

Upper display: Red LED flashing  
Lower display: Green LED Steady

**7-2. RBG Light-Output truth table**

Conditions	Input condition			LED Output color	
	Red LED (Red wire)	Blue LED (Blue wire)	Green LED (Violet wire)	Upper Display	Lower Display
Condition-1	0	1	1	Red	
Condition-2	1	0	1	Blue	
Condition-3	1	1	0	Green	
Condition-4	0	1	0	Red	Green
Condition-5	0	0	1	Blue	Red
Condition-6	1	0	0	Blue	Green
Condition-7	0	0	0	Blue	OFF
Condition-8	1	1	1	OFF	

Remark 0: Orange wire (-) COM -> Connection status  
1: Open condition

**<Example of output result>**

Steady COM: Orange wire  
Flashing COM: Sky blue wire

**Input condition**

Red wire -> Open  
Blue wire -> Sky blue wire connect  
Violet wire -> Orange wire connect

**LED Output color**

Upper display: Blue LED flashing  
Lower display: Green LED Steady