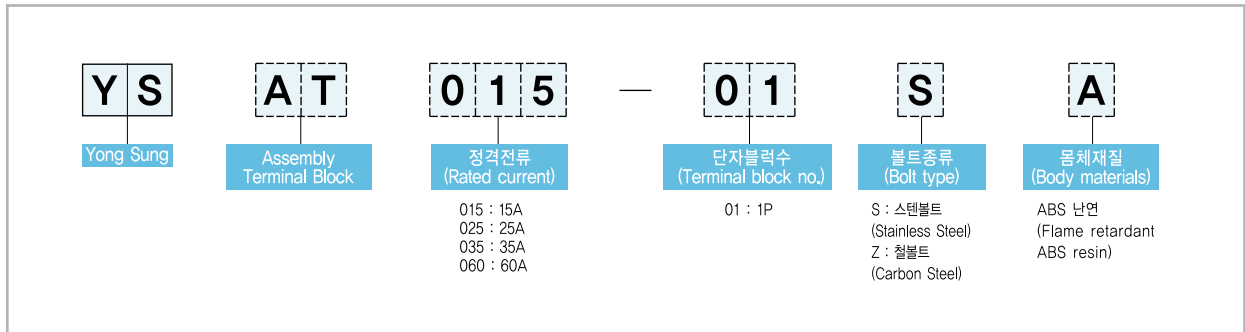


11-4

조립식 단자대 Assembly Terminal Block



형식 구분도 | Type Classification Diagram |



특징 | Features |

- 회로 연결 작업시 발생하는 단자나사의 이완현상을 방지하는 구조로써 O형, Y형 형태의 압착단자를 사용이 편리하도록 되어 있습니다.
- 조립식 단자대는 형태나 전류용량이 다른 여러 종류의 단자를 필요한 순서와 개수로 조립할 수 있습니다.
- 설계에 따라 전류와 단자블록수를 정하여 1회에 부착할 수 있으므로 공단자가 없어 매우 경제적입니다.
- As the structure which prevents slackness phenomenon of terminal screw occurred during circuit connecting, it is also conveniently made to use solderless terminal (O and Y type).
- Assembly type terminal block can be assembled various kinds of terminals with different shape & current capacity as required order and number.
- It is very economical with no void terminal as once attachment is possible by setting current & terminal block No. according to each designing.

성능 개요 | Performance Summary |

정격절연전압 (Rated insulation voltage)	Max. 600V AC/DC
절연저항 (Insulation resistance)	Above 100MΩ (DC 500V. Meg)
내전압 (Withstand voltage)	AC 2,500V/min (50/60Hz)
사용주위온도 (Ambient temperature)	-20℃ ~ +55℃
상대습도 (Relative humidity)	45 ~ 85%

부품 재질 | Part Materials |

부품 (Part)	재질 (Materials)
몸체 (Body)	난연 ABS (Flame retardant ABS resin)
단자 (Terminal)	황동 (Brass)
볼트 (Bolt)	탄소강 (Carbon steel) or 스테인레스 (Stainless steel)
카바 (Cover)	PVC Resin (난연성)
찬널 (Channel)	알루미늄 (Al) (Aluminum)

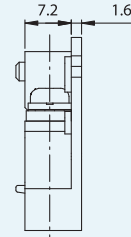
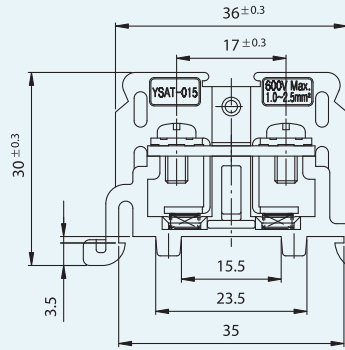
외형 / 치수도 | Shape / Dimension Drawing |

(unit: mm)

15A



CE

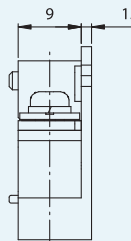
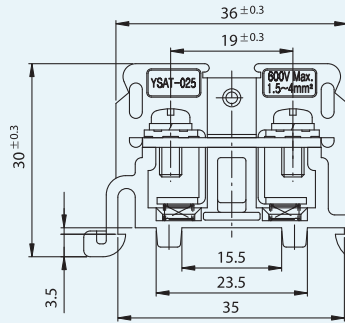


적용적합전선 (Suitable Wire)
1mm² (16AWG)

25A



CE

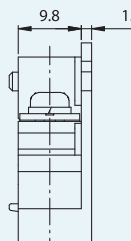
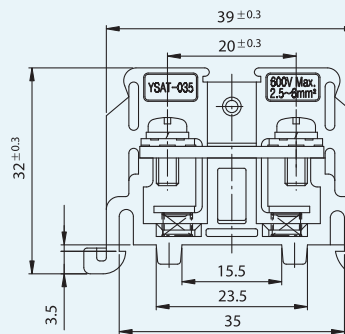


적용적합전선 (Suitable Wire)
4mm² (12AWG)

35A



CE

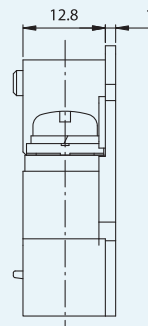
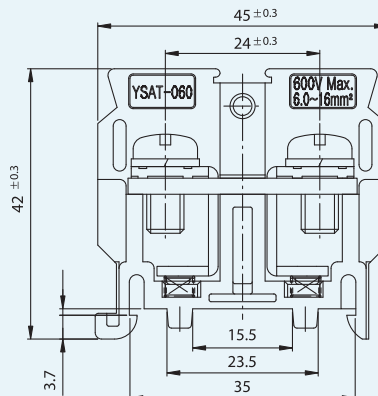


적용적합전선 (Suitable Wire)
6mm² (10AWG)

60A



CE

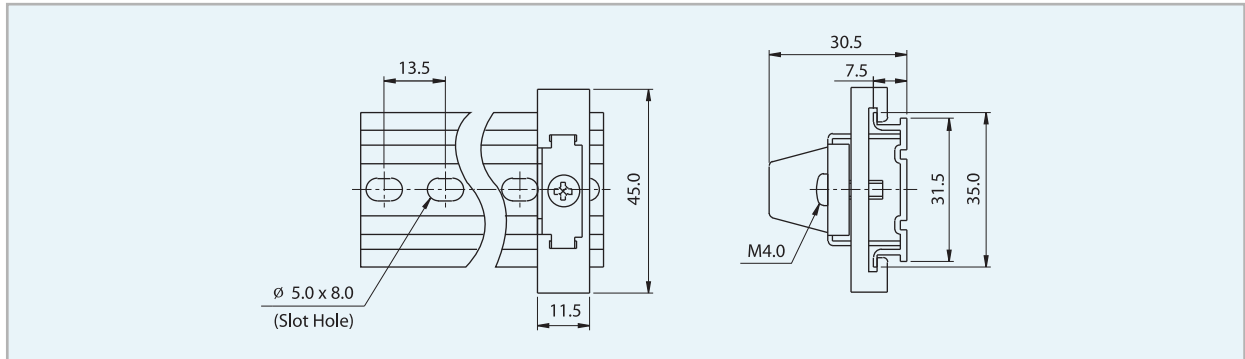


적용적합전선 (Suitable Wire)
16mm² (6AWG)

TERMINAL BLOCKS

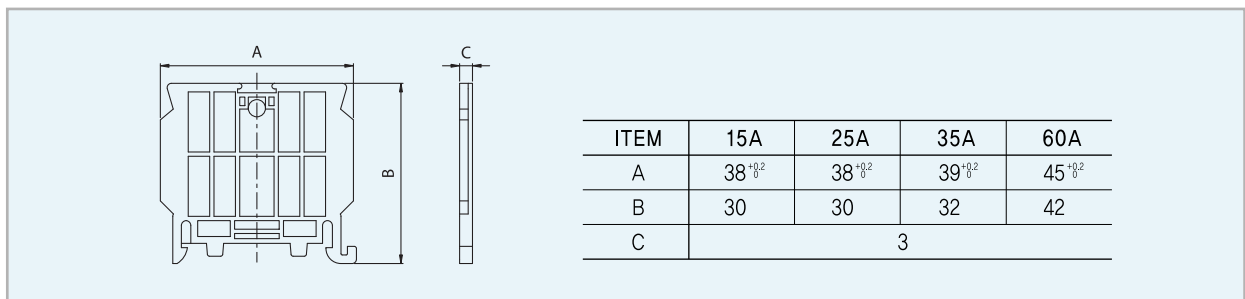
찬넬 / 스톱퍼 치수도 | Channel / Stopper Dimension Drawing |

(unit: mm)

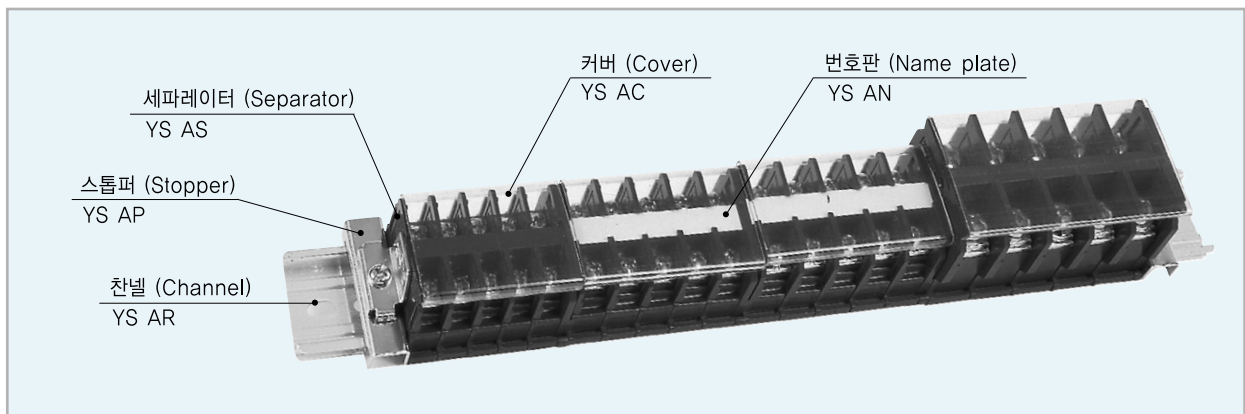


세파레이터 치수도 | Separator Dimension |

(unit: mm)



부속품 | Accessories |



- (주)
1. 찬넬의 YS AR-1은 1M용, YS AR-2는 2M용입니다.
 2. 세파레이터는 YS AS-1 : 15A, 25A공용, YS AS-2 : 35A, YS AS-3 : 60A용입니다.
 3. 커버의 YS AC-1S(2S) : 15A~35A용, YS AC-1L(2L) : 60A용입니다.
 4. 스톱퍼의 볼트 재질은 YSAP-1 : Carbon Steel(+3가 Zn 백색도금), YS AP-2 : Carbon Steel + Ni 도금, YS AP-3 : Stainless Steel입니다.

- (note)
1. Channel YS AR-1 is used for 1M, YS AR-2 is for 2M.
 2. Separator YS AS-1 : for 15A, 25A common use, YS AS-2 : for 35A, YS AS-3 : for 60A.
 3. YS AC-1S(2S) on the cover : For 15A~35A, YS AC-1L(2L) : For 60A.
 4. The material of the stopper is, YS AP-1 : Carbon Steel(Trivalent Zn white plating), YS AP-2 : Carbon Steel + Ni plating, YS AP-3 : Stainless Steel.

단자대