

디지털 패널미터

BS6

취급설명서

(주)한영넥스의 제품을 구입하여 주셔서 대단히 감사합니다.
본 제품을 사용하기 전에 사용설명서를 잘 읽은 후에 올바르게 사용해 주십시오.
또한, 사용설명서는 언제든지 볼 수 있는 곳에 반드시 보관해 주십시오.

HANYOUNG NUX



(주)한영넥스
인천광역시 미추홀구 길파로71번길 28
고객지원센터 1577-1047
http://www.hynux.co.kr

MF0205KE190812

안전상 주의사항

사용전에 안전에 관한 주의사항을 잘 읽어 주시고 올바르게 사용하여 주십시오.
설명서에 표시된 주의사항은 중요도에 따라 위험, 경고, 주의 심별로 구분하고 있습니다.

위험	지키지 않을 경우, 사망 또는 중상에 이르는 결과를 낳는 절박한 위험 상황을 표시하고 있습니다.
경고	지키지 않을 경우, 사망 또는 중상이 발생할 가능성이 예상되는 내용을 표시하고 있습니다.
주의	지키지 않을 경우, 경미한 상해나 재산상의 손해가 발생할 가능성이 예상되는 내용을 표시하고 있습니다.

- 위험**
- 일력 단자는 감전의 위험이 있으니 신체 및 통전물이 절대로 접촉 되지 않도록 하십시오.
- 경고**
- 본 기기에는 전원 스위치 및 휴즈가 부착되어 있지 않으므로 외부에 별도로 설치하여 주십시오. (휴즈정격: 250 V 0.5 A)
 - 본 기기의 파손방지 및 고장방지를 위하여 정격에 맞는 전원전압을 공급 하여 주십시오.
 - 감전방지 및 기기고장방지를 위하여 모든 배선이 종료될 때까지 전원을 투입하지 마십시오.
 - 방폭구조가 아니므로 가연성, 폭발성 가스가 있는 장소에서는 사용하지 마십시오.
 - 본 기기는 절대로 분해, 가공, 개선, 수리하지 마십시오. 이상동작, 감전화재의 위험이 있습니다.
 - 본 기기의 탈착은 전원을 OFF한 후 조치하여 주십시오. 감전, 오동작, 고장의 원인이 됩니다.
 - 손조작자 지정된 방법 이외로 사용 시에는 상태를 입거나 재산상의 손실이 발생할 수 있습니다.
 - 감전될 위험이 있으므로 통전 중 본기기를 판넬에 설치된 상태로 사용하여 주십시오.
- 주의**
- 부피상 가스 (특히 유해가스, 염화수소 등), 가연성 가스가 발생하지 않는 장소에서 사용하십시오.
 - 본체에 직접 진동, 충격이 가하여지지 않는 장소에서 사용하십시오.
 - 물, 기름, 약품, 증기, 먼지, 염분, 절분 등이 없는 장소 (오염등급 1또는2)에서 사용 하십시오.
 - 알코올, 벤젠 등 유기 용제에 본기를 닿지 마십시오. (중성세제로 닦아주십시오.)
 - 유도장폐가 크고 정전기, 자기노이즈가 발생하는 장소는 피하여 주십시오.
 - 지사일광 및 복사열 등에 의한 열 축적이 발생하는 장소는 피하여 주십시오.
 - 물이 들어갔을 때에는 누전, 화재의 위험성이 있으므로 필히 점검을 받아주십시오.
 - 전원으로부터 노이즈가 많은 경우에는 절연트랜스 및 노이즈 필터를 사용할것을 장려합니다. 노이즈 필터는 필히 접지되어 있는 판넬 등에 부착하고 노이즈 필터출력측과 계기전단자의 배선은 짧게 하여 주십시오.
 - 계기 전원은 총중하게 고요한 노이즈에 대하여 효과가 있습니다.
 - 사용하지 않는 단자에는 아무것도 결선하지 마십시오.
 - 단자의 극성을 확인한 후 배선을 정확하게 연결 바랍니다.
 - 본 기기를 패널에 취부시에는 IEC947-1 또는 IEC947-3의 승인된 스위치나 차단기를 사용하십시오.
 - 스위치나 차단기는 운전자가 조작이 용이하도록 가까운 거리에 설치하십시오.
 - 스위치나 차단기가 설치되어 있으므로 스위치나 차단기를 작동하면 전원이 차단된다는 사항을 판넬에 명기하십시오.
 - 본 기기를 계속적으로 안전하게 사용하기 위하여 정기적인 보수를 권장합니다.
 - 부속품을 포함한 본기기의 보증기간은 정상적으로 사용한 경우에 1년입니다.

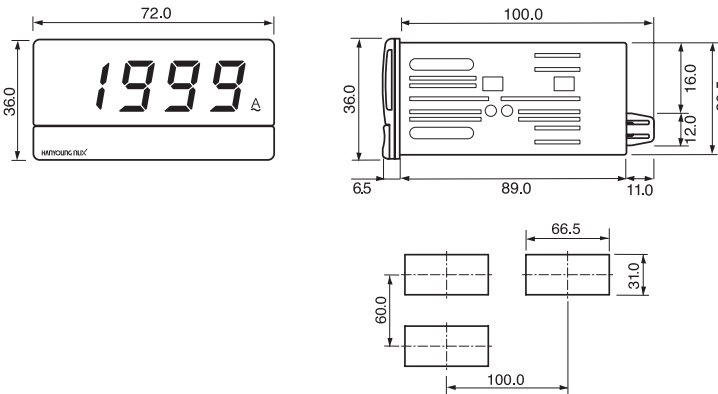
형명구성

형 명	코 드			내 용	
BS6	<input type="checkbox"/>	<input type="checkbox"/>	<input type="checkbox"/>	디지털 패널미터	
출력	N			표시 전용	
입력 타입	A	10	교류전압 입력 (AC)	교류전류 입력 (AC)	
		20	교류전류 입력 (AC)		
	D	10	직류전압 입력 (DC)		직류전압 입력 (DC)
		20	직류전류 입력 (DC)		
		11	직류전압 입력 (1 - 5 VDC)		
21	직류전류 입력 (4 - 20 mA DC)	직류전류 입력 (4 - 20 mA DC)			
측정 레인지	1 - 11			측정레인지 형명 참조	
전원 전압	무표시			110/220 VAC 50/60 Hz	
	D			24 VDC	

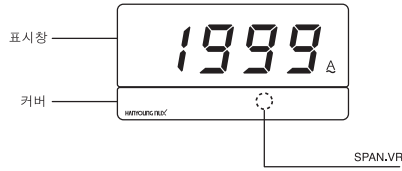
사양

입력전압	전압, 전류, 계장신호입력 (4 - 20 mA DC 또는 1 - 5 VDC)
A/D 변환방식	이중 적분방식
샘플링주기	300 ms
응답속도	약 2초 (최대레인지)
최대표시행수	3½ 행 ±1999
표시부	7 세그먼트 LED
정도	교류전압: ±0.5% of FS ±1 digit
	직류전압: ±0.2% of FS ±1 digit
전원전압	110/220 VAC 50/60 Hz 공용
	24 VDC 2.5 W
소비전력	2 VA 이하
절연저항	100 MΩ 이상 (500 VDC 메가ohm) 외부단자와 케이스 사이
내전압	1500 VAC 1분간, 외부단자와 케이스 사이
내진동	10 - 55 Hz 편진폭 X-Y-Z 각방향 2시간
내충격	300 m/s², X-Y-Z 각방향 3회
사용주위 온도	0 ~ 50 °C (단, 결빙하지 않을것)
사용주위 습도	상대습도 35 ~ 85% R.H.
보관주위 온도	-10 ~ 70 °C (단, 결빙하지 않을것)

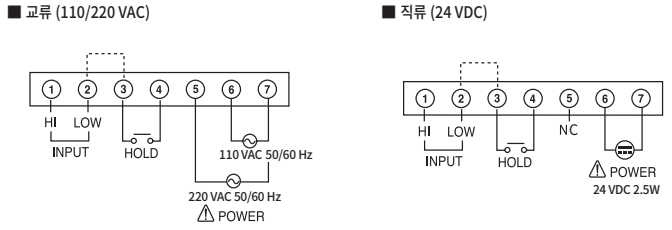
외형 및 판넬가공치수



각부의 명칭



접속도



주의
교류 전압/전류의 홀드(HOLD) 기능 사용시 반드시 단독 접점으로 사용하십시오.
2, 3번 단자는 내부적으로 단락되어 있으므로, 병렬 접속 시 고장의 원인이 됩니다.

측정레인지

형 명	측정범위	분해능	입력임피던스	최대허용입력전압
BS6-NA101	199.9 mV	0.1 mV	10 kΩ	10 V
BS6-NA102	1.999 V	1 mV	100 kΩ	10 V
BS6-NA103	19.99 V	10 mV	1 MΩ	50 V
BS6-NA104	199.9 V	100 mV	10 MΩ	300 V
BS6-NA105	400 V	1 V	10 MΩ	500 V

교류전류 측정

형 명	측정범위	분해능	입력임피던스	최대허용입력전류
BS6-NA201	19.99 mA	10 μA	10 Ω	50 mA
BS6-NA202	199.9 mA	100 μA	1 Ω	300 mA
BS6-NA203	1.999 A	1 mA	0.1 Ω	3 A
BS6-NA204	5.00 A	10 mA	40 mΩ	5.1 A
BS6-NA205	19.99 A	10 mA	분류기(CT)사용 (2차전류 5 A)	
BS6-NA206	30.0 A	100 mA		
BS6-NA207	100.0 A	100 mA		
BS6-NA208	150.0 A	100 mA		
BS6-NA209	199.9 A	100 mA		
BS6-NA2010	300 A	1 A		
BS6-NA2011	1999 A	1 A		

직류전압 측정

형 명	측정범위	분해능	입력임피던스	최대허용입력전압
BS6-ND101	199.9 mV	0.1 mV	10 kΩ	70 V
BS6-ND102	1.999 V	1 mV	100 kΩ	100 V
BS6-ND103	19.99 V	10 mV	1 MΩ	200 V
BS6-ND104	199.9 V	100 mV	10 MΩ	300 V
BS6-ND105	500 V	1 V	10 MΩ	600 V

직류전류 측정

형 명	측정범위	분해능	입력임피던스	최대허용입력전류
BS6-ND201	199.9 μA	0.1 μA	100 Ω	1 mA
BS6-ND202	1.999 mA	1 μA	10 Ω	50 mA
BS6-ND203	19.99 mA	10 μA	1 Ω	150 mA
BS6-ND204	199.9 mA	100 μA	0.1 Ω	300 mA
BS6-ND205	5.00 A	10 mA	40 mΩ	5.1 A
BS6-ND206	19.99 A	10 mA	셴트(shunt)사용 (2차전압 50 mV)	
BS6-ND207	199.9 A	100 mA		
BS6-ND208	1999 A	1 A		

직류전압 측정 (1 - 5 VDC)

형 명	측정범위	표시범위	입력임피던스	최대허용입력전압
BS6-ND111	1 - 5 VDC	50.0	500 kΩ	100 V
BS6-ND112		100.0	500 kΩ	100 V
BS6-ND113		199.9	500 kΩ	100 V

직류전류 측정 (4 - 20 mA DC)

형 명	측정범위	표시범위	입력임피던스	최대허용입력전류
BS6-ND211	4 - 20 mA DC	50.0	25 Ω	150 mA
BS6-ND212		100.0	5 Ω	150 mA
BS6-ND213		199.9	100 Ω	150 mA

교류의 측정방법

교류 전압·전류의 측정방식은 실효값 측정방식과 평균값 측정방식으로 분리되며 입력이 정현파에서 크게 벗어나거나 일그러짐이 많이 포함된 파형을 측정할 때에는 실효값 측정을 사용하는 방식이 유용하나 일반적으로 널리 이용되는 방식은 평균값 측정 방식입니다. (아날로그미터의 경우 대부분은 평균값 측정 방식을 취하고 있음)

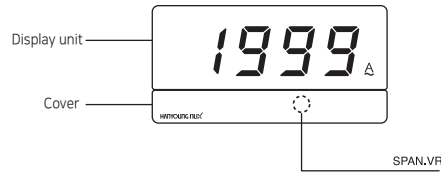
(주)한영넥스의 DPM은 공장출시시 평균값 측정방식을 표준으로 생산됩니다.

Thank you for purchasing Hanyoung Nux products. Please read the instruction manual carefully before using this product, and use the product correctly. Also, please keep this manual where you can view it any time.

MF0205KE190812

HANYOUNGNUX CO.,LTD
28, Gilpa-ro 71beon-gil,
Michuhol-gu, Incheon, Korea
TEL : +82-32-876-4697
http://www.hynux.com

Part names



Safety information

Please read the safety information carefully before use, and use the product correctly. The alerts declared in the manual are classified into Danger, Warning and Caution according to their importance

	DANGER	Indicates an imminently hazardous situation which, if not avoided, will result in death or serious injury
	WARNING	Indicates a potentially hazardous situation which, if not avoided, could result in death or serious injury
	CAUTION	Indicates a potentially hazardous situation which, if not avoided, may result in minor injury or property damage

⚠ DANGER

- The input/output terminals are subject to electric shock risk. Never let the input/output terminals come in contact with your body or conductive substances.

⚠ WARNING

- Since this product is not equipped with a power switch and fuse, install them separately on the outside (fuse rating: 250 V 0.5 A).
- Please supply the rated power voltage, in order to prevent product breakdowns or malfunctions.
- To prevent electric shocks and malfunctions, do not supply the power until the wiring is completed.
- The product does not have an explosion-proof structure, so avoid using it in places with flammable or explosive gases.
- Never disassemble, modify, process, improve or repair this product, as it may cause abnormal operations, electric shocks or fires.
- Please disassemble the product after turning OFF the power. Failure to do so may result in electric shocks, product abnormal operations or malfunctions.
- Please use this product after installing it to a panel, because there is a risk of electric shock.

⚠ CAUTION

- Please use the product in places where corrosive gases (especially harmful gases, ammonia, etc.) and flammable gases are not generated.
- Use the product in places where vibrations and impacts are not applied directly to product body.
- Please use the product in places without liquids, oils, chemicals, steam, dust, salt, iron, etc.
- Please do not wipe the product with organic solvents such as alcohol, benzene, etc. (use neutral detergents).
- Please avoid places where large inductive interference, static electricity, magnetic noise are generated.
- Please avoid places with heat accumulation caused by direct sunlight, radiations, etc.
- When water enters, short circuit or fire may occur, so please inspect the product carefully.
- When there is a lot of noise from the power, we recommend to use insulation transformer and noise filter. Please install the noise filter to a grounded panel or structure etc. and make the wiring of noise filter output and product power supply terminal as short as possible.
- Tightly twisting the power cables is effective against noise.
- Do not wire anything to unused terminals.
- Please wire correctly, after checking the polarity of the terminals.
- When you install this product to a panel, please use switches or circuit breakers compliant with IEC60947-1 or IEC60947-3.
- Please install switches or circuit breakers at close distance for user convenience.
- We recommend regular maintenance for the continuous safe use of this product.
- Some components of this product may have a lifespan or deteriorate over time.
- The warranty period of this product is 1 year including its accessories, under normal conditions of use.

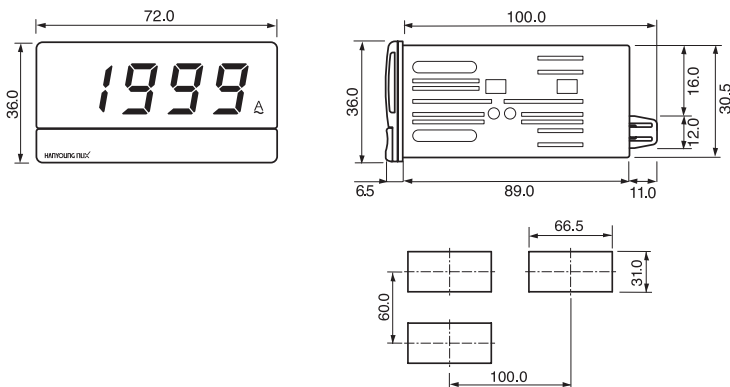
Suffix code

Model	Code	Content	
BS6	<input type="checkbox"/> <input type="checkbox"/> <input type="checkbox"/>	Digital Panelmeter	
Output	N	Display Only	
Input type	A	10	AC Voltage input
		20	AC Current input
	D	10	DC Voltage input
		20	DC Current input
		21	DC Current input (4 - 20 mA DC)
Measurement range	1 - 11	Refer to Measuring Range	
Power supply voltage	No-mark	110/220 VAC 50/60 Hz	
	D	24 VDC	

Specification

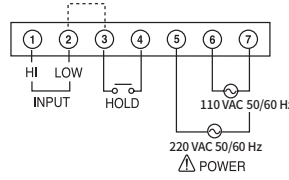
Input signal	Voltage, current, analog signal input (4 - 20 mA DC or 1 - 5 VDC)
A / D conversion	Delta-Sigma method
Sampling cycle	300 ms
Response Time	Approx. 2 sec (Max Range)
Max Displayable Digit	3½ digit (±1999)
Display	7 segment LED
Accuracy	AC : ±0.5 % of F.S ±1 digit
	DC : ±0.2 % of F.S ±1 digit
Power supply voltage	110/220 VAC 50/60 Hz (Dual usage)
	24 VDC 2.5 W
Power consumption	2 VA max
Insulation resistance	100 MΩ min (500 VDC) between external terminal and case
Dielectric strength	1500 VAC 1 min, between external terminal and case
Vibration resistance	10 - 55 Hz Peak amplitude, in each X-Y-Z direction for 2 hours
Shock resistance	300 m/s², X-Y-Z each direction 3 times
Ambient temperature	0 ~ 50 °C (Without condensation)
Ambient humidity	35 ~ 85 % RH
Storage temperature	-10 ~ 70 °C (Without condensation)

Dimensions and panel cutout

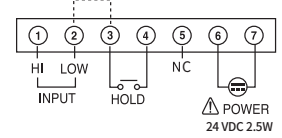


Connection diagram

■ AC (110/220 VAC)



■ DC (24 VDC)



⚠ CAUTION

Please use a single contact when using hold function of AC voltage/current type. Terminal 2 and 3 are internally shorted so that parallel connection can be a cause of its malfunction.

Measuring Range

■ AC Voltage Measurement

Model	Measuring Range	Resolution	Input Impedance	Max Permissible Input Voltage
BS6-NA101	199.9 mV	0.1 mV	10 kΩ	10 V
BS6-NA102	1.999 V	1 mV	100 kΩ	10 V
BS6-NA103	19.99 V	10 mV	1 MΩ	50 V
BS6-NA104	199.9 V	100 mV	10 MΩ	300 V
BS6-NA105	400 V	1 V	10 MΩ	500 V

■ AC Current Measurement

Model	Measuring Range	Resolution	Input Impedance	Max Permissible Input Current
BS6-NA201	19.99 mA	10 μA	10 Ω	50 mA
BS6-NA202	199.9 mA	100 μA	1 Ω	300 mA
BS6-NA203	1.999 A	1 mA	0.1 Ω	3 A
BS6-NA204	5.00 A	10 mA	40 mΩ	5.1 A
BS6-NA205	19.99 A	10 mA	Use a current transformer (Secondary current 5 A)	
BS6-NA206	30.0 A	100 mA		
BS6-NA207	100.0 A	100 mA		
BS6-NA208	150.0 A	100 mA		
BS6-NA209	199.9 A	100 mA		
BS6-NA210	300 A	1 A		
BS6-NA2011	1999 A	1 A		

■ DC Voltage Measurement

Model	Measuring Range	Resolution	Input Impedance	Max Permissible Input Voltage
BS6-ND101	199.9 mV	0.1 mV	10 kΩ	70 V
BS6-ND102	1.999 V	1 mV	100 kΩ	100 V
BS6-ND103	19.99 V	10 mV	1 MΩ	200 V
BS6-ND104	199.9 V	100 mV	10 MΩ	300 V
BS6-ND105	500 V	1 V	10 MΩ	600 V

■ DC Current Measurement

Model	Measuring Range	Resolution	Input Impedance	Max Permissible Input Current
BS6-ND201	199.9 μA	0.1 μA	100 Ω	1 mA
BS6-ND202	1.999 mA	1 μA	10 Ω	50 mA
BS6-ND203	19.99 mA	10 μA	1 Ω	150 mA
BS6-ND204	199.9 mA	100 μA	0.1 Ω	300 mA
BS6-ND205	5.00 A	10 mA	40 mΩ	5.1 A
BS6-ND206	19.99 A	10 mA	Use shunt (Secondary voltage 50 mV)	
BS6-ND207	199.9 A	100 mA		
BS6-ND208	1999 A	1 A		

■ DC Voltage Measurement (1 - 5 VDC)

Model	Measuring Range	Display Range	Input Impedance	Max Permissible Input Voltage
BS6-ND111	1 - 5 VDC	50.0	500 kΩ	100 V
BS6-ND112		100.0	500 kΩ	100 V
BS6-ND113		199.9	500 kΩ	100 V

■ DC Current Measurement (4 - 20 mA DC)

Model	Measuring Range	Display Range	Input Impedance	Max Permissible Input Current
BS6-ND211	4 - 20 mA DC	50.0	25 Ω	150 mA
BS6-ND212		100.0	50 Ω	150 mA
BS6-ND213		199.9	100 Ω	150 mA

Measuring Method of AC

For measuring AC voltage and current, effective values or average values are used. Average values are generally used, but effective values are used when input is not followed a sine wave or is lots of distorted waves. (Most analog meters uses average values for measuring.) Hanyoung Nux digital panel meter uses average values measuring.