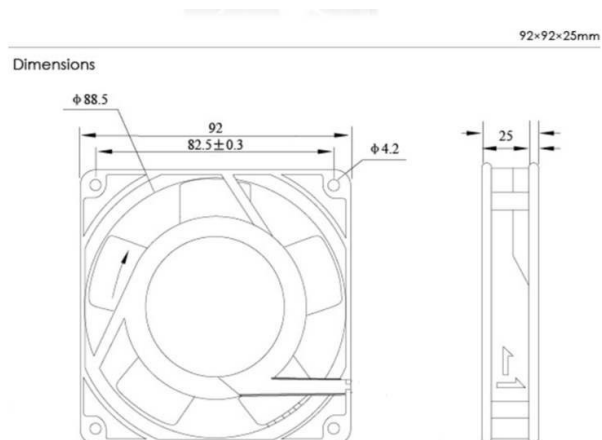


FAN SERIES/ QUẠT GIÓ TỦ ĐIỆN

- ✓ Frame aluminum alloy die-casting, surfaces is finished by black or white-gray anti-corrosion treatment/
Khung hợp kim nhôm đúc, bề mặt được xử lý hoàn thiện bằng sơn chống ăn mòn màu đen hoặc trắng xám
- ✓ Motor shaded pole or Motor cage type capacitor structure rotor motor/
Động cơ có vòng lệch pha hoặc động cơ hoạt động với tụ điện bên ngoài
- ✓ Impedance protection IP54/ Bảo vệ điện kháng IP54
- ✓ Withstanding Voltage: 1800V/min at 0.5mA/ Chịu được điện áp: 1800V / phút ở mức 0,5mA
- ✓ Insulation: Design according to IEC61858 Class B/
Cách điện: Thiết kế theo tiêu chuẩn IEC61858 Class B
- ✓ Fan rotation: counter-clockwise as viewed from the direction of the blades/
Vòng quay của quạt: ngược chiều kim đồng hồ khi nhìn từ hướng của cánh quạt.

EA9225 model



Technical parameters/ Thông số kỹ thuật

Type Mã	Max. air flow/ Lưu lượng gió tối đa (m ³ /h)	Rate voltage Điện áp định mức (V)	Frequency Tần số (Hz)	Noise Độ ồn (DB)	Bearing Cấu trúc ổ đỡ	Power Công suất (W)	Speed Tốc độ (R/M)	Ambient Temperature Nhiệt độ môi trường (°C)	Weight Trọng lượng (g)
EA9225S	58	220-240	50/60	32	Sleeve Bạc thau	12	2500	-10..+65	280
EA9225B	59	220-240	50/60	32	Ball Bạc đạn	13	2550	-10..+65	280
EA9225S-115	58	115-135	50/60	32	Sleeve Bạc thau	12	2500	-10..+65	280
EA9225B-115	59	115-135	50/60	32	Ball Bạc đạn	13	2550	-10..+65	280
EA9225S-380	40	380-400	50/60	32	Sleeve Bạc thau	12	2500	-10..+65	280
EA9225B-380	42	380-400	50/60	32	Ball Bạc đạn	13	2550	-10..+65	280