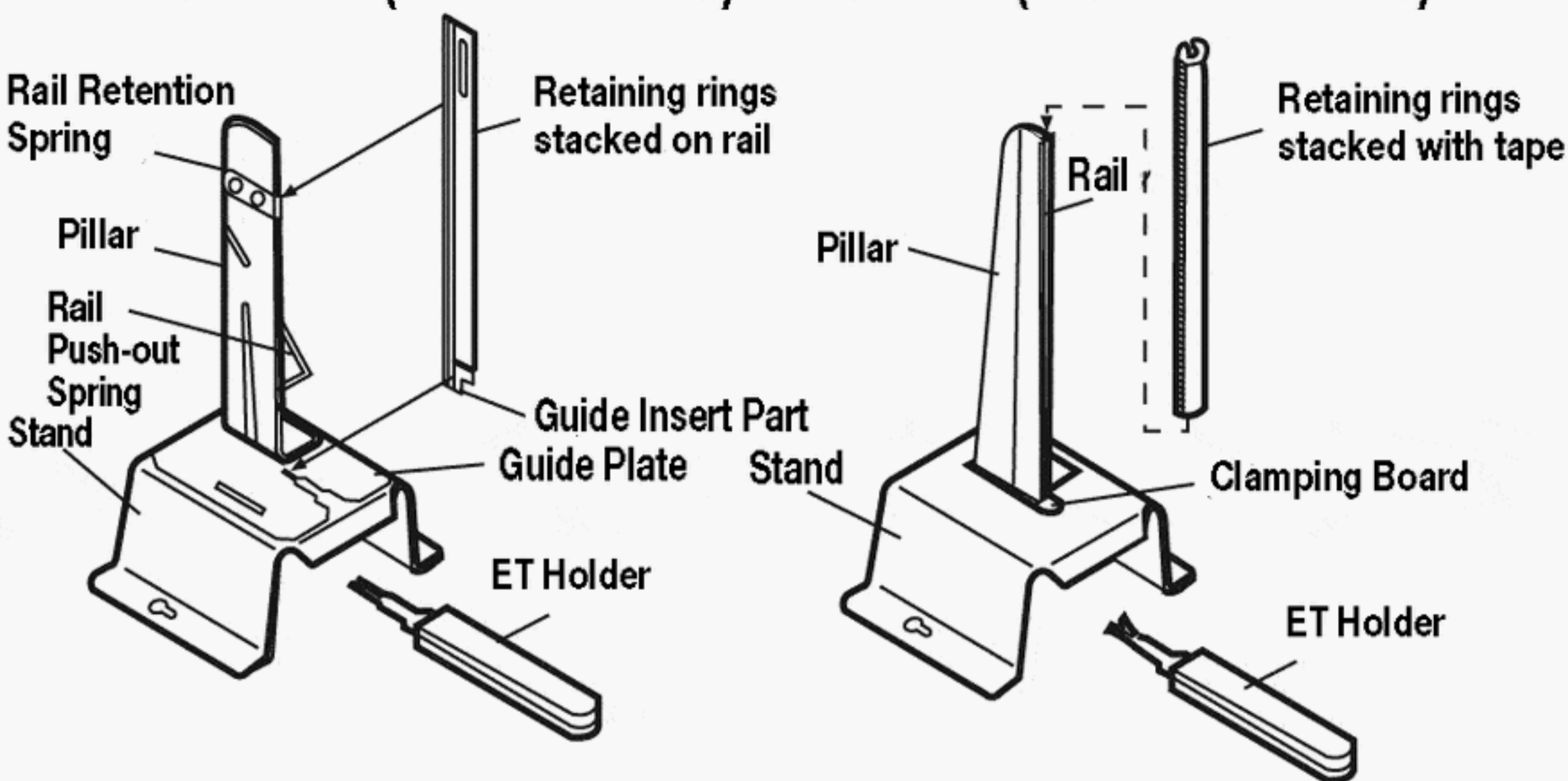


# For Rail Stack (ETSK-1 or less) Table Stack (ETSK-1.2 or more)



Applicable E Type Retaining Ring				E Type Stack Size No.	ET Holder Size No.	ET Stand Size No.
Size No.	I.D.	O.D.	Plate Thickness			
ETW-0.6	0.6	1.5	0.2	ES-0.6	ETH-0.6	ETSK-00
ETW-0.7	0.67	2	0.2	0.7	0.7	00
ETW-0.8	0.8	2	0.2	0.8	0.8	00
ETW-1	0.98	2.8	0.2	1	1	1
ETW-1.2	1.2	3	0.3	1.2	1.2	1.2
ETW-1.5	1.5	4	0.4	1.5	1.5	1.5
ETW-1.9	1.9	4.5	0.4	1.9	1.9	1.9
ETW-2	2	5	0.4	2	2	2
ETW-2.3	2.3	6	0.4	2.3	2.5	2.5
ETW-2.3 (D)	2.3	6	0.6	2.3 (D)	2.3 (D)	2.3 (D)
ETW-2.5	2.5	6	0.4	2.5	2.5	2.5
ETW-3	3	7	0.6	3	3	3
ETW-3.2	3.2	7	0.6	3.2	3	3
ETW-4	4	9	0.6	4	4	4
ETW-4 (D)	4	9	0.7	4 (D)	4	4
ETW-5	5	11	0.6	5	5	5
ETW-5 (D)	5	11	0.7	5 (D)	5	5
ETW-6	6	12	0.8	6	6	6
ETW-6 (D)	6	12	0.7	6 (D)	6	6
ETW-7	7	14	0.8	7	7	7
ETW-7 (D)	7	14	0.9	7 (D)	7	7
ETW-8	8	16	0.8	8	8	8
ETW-8 (D)	8	16	1	8 (D)	8	8
ETW-9	9	18	0.8	9	9	9
ETW-9 (D)	9	18.5	1	9 (D)	9 (D)	9
ETW-10	10	20	1	10	10	10
ETW-10 (D)	10	20	1.2	10 (D)	10	10
ETW-12	12	23	1	12	12	12
ETW-12 (D)	12	23	1.2	12 (D)	12	12