

C-2007
チタン製

C-1007
ステンレス製

C-7
鉄製



キャッチクリップ
CATCH CLIPS

ファスナー・ラッチ錠・キャッチ
錠前装置・周辺機器

FASTENERS
ファスナー
ラッチ錠
ドア
キャッチ
スナッチ
ロック
コントロール
センター
パイプ
関連金具
グレーチング
ロック
工業用
錠前
電磁波
対策
パッキン
窓枠・カード
ホルダー
ゴム脚・
クロメット
周辺機器
(C)
充電器用
金具
フリーザー
金具
ラッシング
システム



C-2007-1

C-1007-2

PAT.

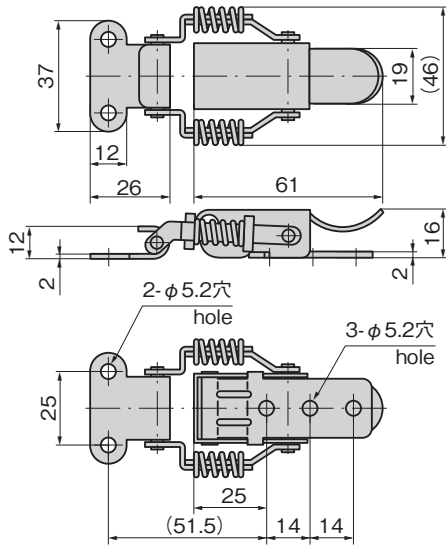
特徴 Feature

- チタン製で耐食性に優れています。(C-2007)
- スプリングの作用で締付けできます。
- It's made of pure titanium so it's corrosion-resistant. (C-2007)
- It can be tightened with spring.

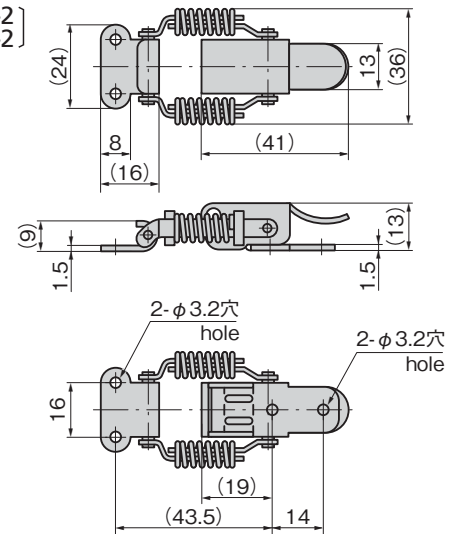
- 仕様 ● 下記表による。
- 用途 ● 計測機器・工作機械・船舶
- 納期 ● 標準在庫品(チタン製はお問合せください)

- Specifications ● See the table below.
- Specific use ● Measuring equipment, machine tools and ships

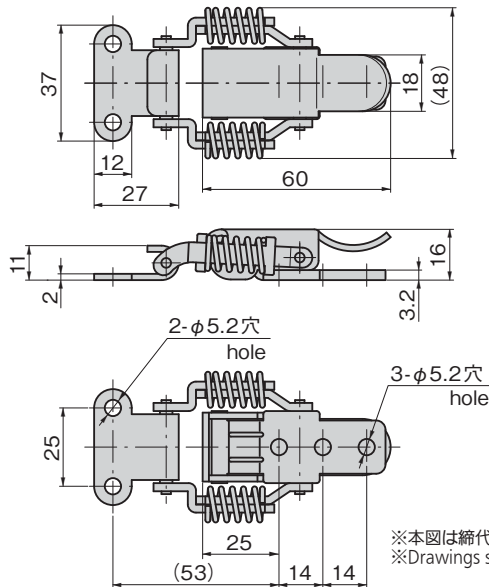
[C-2007-1]
[C-1007-1]



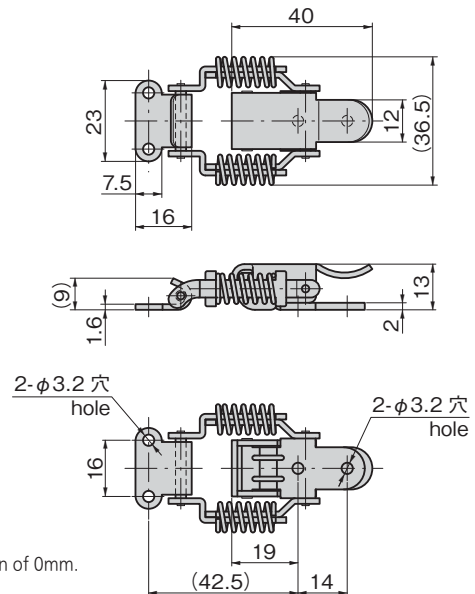
[C-2007-2]
[C-1007-2]



[C-7-1]



[C-7-2]



※本図は締代0mmの場合です。
※Drawings show the tightening margin of 0mm.

商品番号 Product No.	RoHS 10	引張荷重 N Tensile load			材質 Material	表面仕上 Finish	製品質量(g) Mass	コード Code	単価	量販価格	
		締代 Tightening margin (mm)								数量	単価
C-2007-1	●	170	210	245	純チタン2種	ビーズショット処理	46	23099			
C-2007-2	●	59	64	74	Pure titanium grade 2	Beading process	20	23100			
C-1007-1	●	176	205	224	冷間圧延ステンレス鋼板 (SUS304)	光沢/バレル研磨	78	20790			
C-1007-2	●	68	83	103	Cold rolled stainless steel plate	Gloss barrel polishing	36	20791			
C-7-1	●	156	181	216	冷間圧延鋼板 (SPCC)	亜鉛めっきクロメート処理 (MFZn-C)	102	20015			
C-7-2	●	58	70	90	Cold rolled steel plate	Zinc plating chromate treatment	38	20016			

※締代は表記の範囲内で、ご使用ください。※Use tightening margins within the ranges given. ●: RoHS10指令対応品 ▲: RoHS10指令に対応可能です。 ※大量のご注文は更にお安くなります。