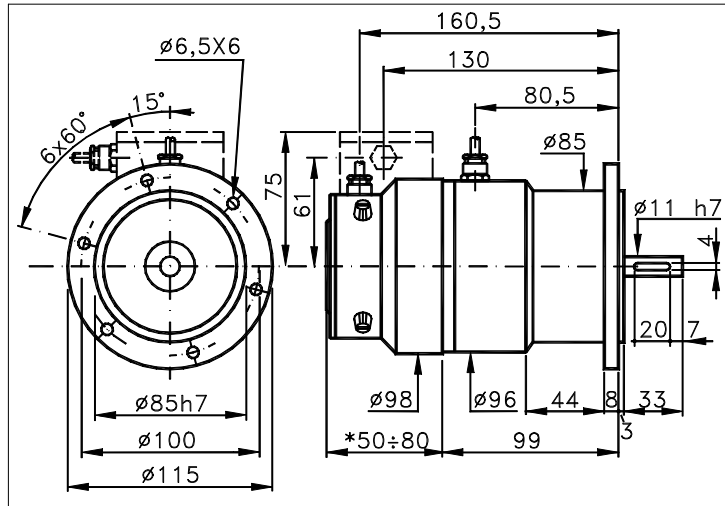


115T

Disegno dimensionale versione standard: CV R Quote senza tolleranza secondo UNI ISO 2768-mk



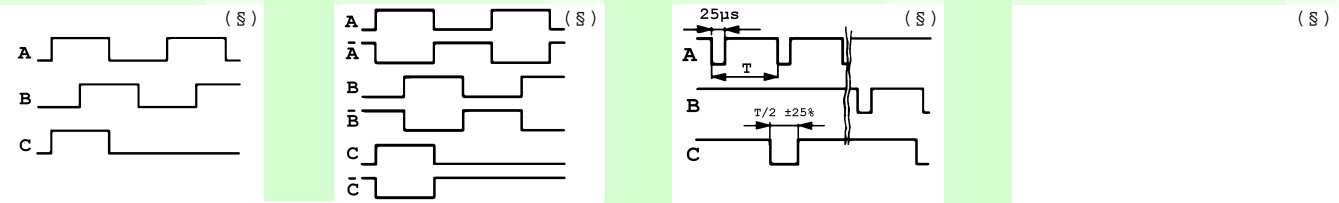
* in funzione della dinamo scelta

CARATTERISTICHE TECNICHE E CONFIGURAZIONI POSSIBILI

- | | |
|--|--|
| - Base.....: ALLUMINIO ANODIZZ. (*) | - Vita cuscinetti.....: 1,5 x 10 ⁹ giri |
| - Coperchio.....: ALLUMINIO ANODIZZ. (*) | - Resistenza all'urto...: 50 G x 11ms |
| - Peso.....: 1700 g | - Resist. alla vibraz...: 12 G (10 ÷ 2000 Hz) |
| - Albero.....: ACCIAIO INOX Ø 11 (*) | - Alimentazione.....: 5÷30V (vedi pag.2) |
| - Max carico ass/rad.: 18 kg | - Temper. funzionamento: 0 ÷ 70 °C (*) |
| - IP lato uscita.(°): vedi 'CONNESSIONI' nella pag.2 | - Temper. magazzino: -30 ÷ 85 °C |
| - IP lato albero.(°): std. 64 stagno 66 bassa c. - | - N° impulsi/giro.....: 1 ÷ 3600 |
| opz. tipo (v.pag.2): standard Z | - Frequenza max.....: 100 kHz (160 opzione) |
| - Giri max contin(**): 6000 3000 - | - Consumo max mA.....: std 120 line driver 180 (*) |
| - Coppia avviam. gcm: 350 450 - | - Sorgente luce.....: LED con oltre 100000 h vita |
- (°) IP conforme a Norme CEI EN 60529, EN 60529, IEC 529
(*) altro a richiesta
(**) veloc.max intermitt.+30% della max vel.continua

ELETTRONICHE

COD.	DESCRIZIONE	mA	COD.	DESCRIZIONE	mA	COD.	DESCRIZIONE	mA	COD.	DESCRIZIONE	mA
	STANDARD NPN	10	N	DRIVER 26LS31	30	D	DISCRIMINAT.	70			
K	NPN OPEN COLL	10	T	TTL 7404	10						
Q	NPN	70	C	DRIVER 88C30	20						
R	NPN OPEN COLL	70	L	2x PUSH-P.PRO	70						
P	PNP	70	M	2x PUSH-PULL	70						
U	PNP OPEN COLL	70									
B	PUSH-PULL PRO	70									
H	PUSH-PULL	70									



Tolleranza tra fasi ± 25°, simmetria ± 15°

(§) Uscite dell'encoder con rotazione dell'albero ORARIA (vista dal lato dell'albero)



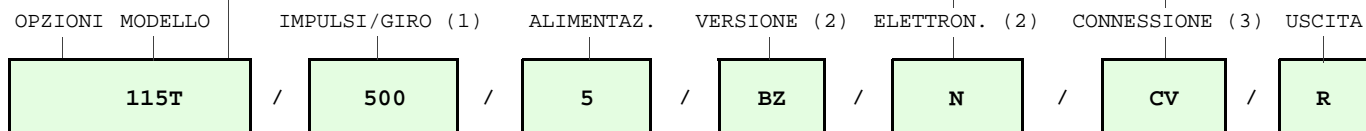
ELCIS encoder s.r.l. Via Rosa Luxembourg 12/14 10093 COLLEGNO (TO) ITALY
Telefono: +39 011 715577/78 r.a.
Corrispondenza: ELCIS encoder s.r.l. P.O.Box 43 10093 COLLEGNO (TO) ITALY

* <http://www.elcis.com>
* e-mail: info@elcis.com
* Fax: +39 011 712613

OPZIONI POSSIBILI				CONNESSIONI POSSIBILI								
COD.	DESCRIZIONE	COD.	DESCRIZIONE	CAVO				USCITA				
L	Bassa temperatura	K	Fasi invert. A,B,Zero.	CV				RAD				
Y	Disco infrangibile	J	Combinaz. logica zero	CONNETTORE				USCITA				
Z	Cuscinetti stagni	M	Elettronica impregnata	CM	SM	CL	SL	CD	CH	CH5	CI	RAD
H	Ø albero diverso	A	Alta temperatura	CE			C4	CH6				
S	Frequenza 160 KHz	P	Attacco aria compressa	CONNETTORE A FINE CAVO				USCITA				
		Q	Corteco	VM	TM	VL	TL	VD	VH	VH5	VI	RAD
		G	Tropicalizzato	VE	VK	TK	VN	VH6	VM5	VM9	VS	
X	Varianti su specifica			MORSETTIERA				USCITA				
				MS				RAD				

CODICE ORDINAZIONE

Ø ALBERO POSSIBILE	STANDARD NPN	CAVO	CONNETTORE	CONNET. A FINE CAVO
()	(K) NPN OPEN COLL	IP65		IP65 uscita encoder
()	(Q) NPN	(CV) Lungh.1 m	(CM) 7c norm. IP65	(VM) 7c normale
()	(R) NPN OPEN COLL	()	(SM) 7c stagno IP66	(TM) 7c stagno
()	(P) PNP	()	(CL) 10c norm. IP65	(VL) 10c normale
()	(U) PNP OPEN COLL	()	(SL) 10c stagno IP66	(TL) 10c stagno
(n) Ø n a richiesta	(B) PUSH-PULL PRO		(CD) 9c sub D IP63	(VD) 9c
()	(H) PUSH-PULL	MORSETTIERA	(CH) 12c antior IP67	(VH) 12c antiorario
()	(N) DRIVER 26LS31	IP65	(CH5) 12c orario IP67	(VH5) 12c orario
()	(T) TTL 7404	(MS) Phoenix	(CI) 12c crimp. IP64	(VI) 12c crimpato
()	(C) DRIVER 88C30		(CE) 5c miniat IP64	(VE) 5c
()	(L) 2x PUSH-P.PRO			(VK) 17c normale
()	(M) 2x PUSH-PULL		(C4) 4c vite IP65	(TK) 17c stagno
()	(D) DISCRIMINAT.		(CH6) 12c orario IP67	(VN) 12c
()	(X) SU SPECIFICA			(VH6) 12c orario
()				(VM5) 26c
()				(VM9) 16c
()				(VS) 12c
()				(VD5) 9c schermato




(L)	()	1 ÷ 3600	(5)	5 V ±5%	(M)	Monodirezionale	()
(Y)	(K)		(824)	8÷24 V	(B)	Bidirezionale	RAD
(Z)	(J)		(1828)	18÷28 V	(BZ)	Bidirezionale + zero	
()	(M)		(815)	8÷15 V	(MZ)	Monodirezionale + zero	
(H)	(A)		(12)	12 V ±5%			
()	(P)		(24)	24 V ±5%			
()	(Q)		(1230)	12÷30/12 V			
(S)	(G)		(8245)	8÷24/5 V			
()	()		(1030)	10÷30 V			
()	()		(18285)	18÷28/5 V			
()	()		(1530)	15÷30/15 V			
(X)	()		()				

Prodotto costruito con sistema UNI EN ISO 9001:2000, certificato CSQ, fornito di dichiarazione d'ISPEZIONE e di CONFORMITA' marchiato CE e GARANTITO PER DUE (2) ANNI dalla data di consegna.

NOTA: PER 88C30 MAX 15 Vcc

- (1) Per ulteriori informaz. vedi foglio tecn. IMPULSI/GIRO
 (2) Per ulteriori informaz. vedi foglio tecn. ELETTRONICHE
 (3) Per ulteriori informaz. vedi foglio tecn. CONNESSIONI

	ELCIS encoder s.r.l. Via Rosa Luxembourg 12/14 10093 COLLEGNO (TO) ITALY	* http://www.elcis.com
	Telefono: +39 011 715577/78 r.a.	* e-mail: info@elcis.com
	Corrispondenza: ELCIS encoder s.r.l. P.O.Box 43 10093 COLLEGNO (TO) ITALY	* Fax: +39 011 712613