

고정식단자대 Fixing Terminal Block

특징 / Features

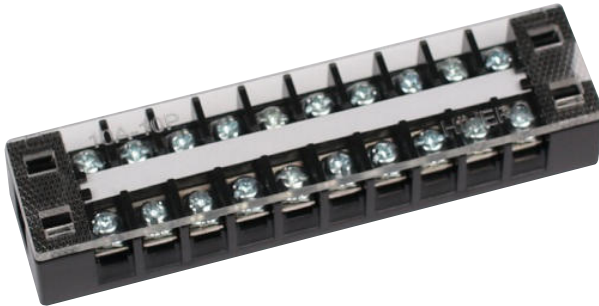
1. KSC 2625 규격에 의하여 개발 제조되었습니다.
2. 기계적 전기적 특성이 우수하여 수배전반과 각종기기에 적합한 단자대입니다.
3. 충격강도가 우수한 재료를 사용하였습니다.
4. 다양한 종류를 생산하여 용량별 소비자 선택의 폭을 넓혔습니다.
5. 60A이상 고용량은 난연등급 V0도 생산합니다.
6. SUS 단자대도 생산합니다. (SUS 단자대는 제품에 표기되지 않고 박스에 표기됩니다.)



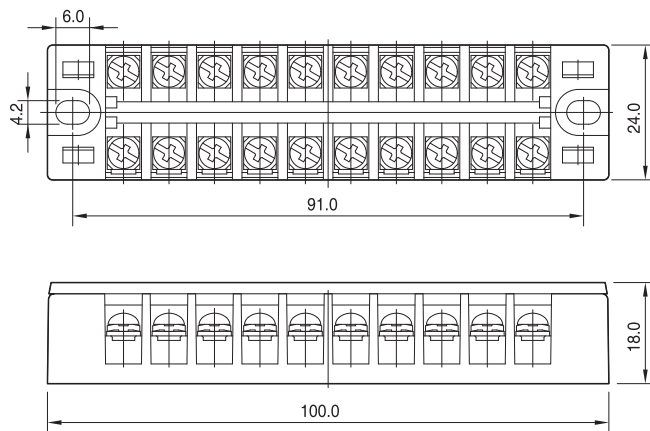
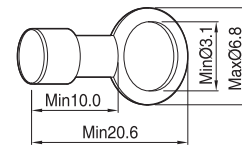
형상 및 외형치수 / Shape and Dimensions



HFTB-1010
HFTB-1010S(SUS Type)



연결단자
Connection terminal

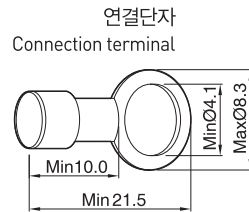


항 목	HFTB-1010/1010S	비 고
정격절연전압	Max600V	
온 도 상 승	45℃ 이하 (주위온도 한도 40℃)	
정격통전전류	10A	
절 연 저 항	100MΩ 이상 (DC500V 절연저항계 측정)	
내 전 압	AC2500V에서 주파수 50/60Hz에서 1분간 견딤	
적용적합전선	2.0mm ²	
단자볼트/조임토크	M3 / 6kgf.Cm에 견딤	

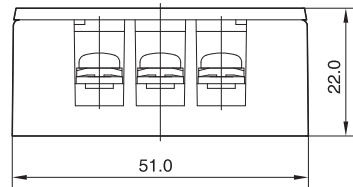
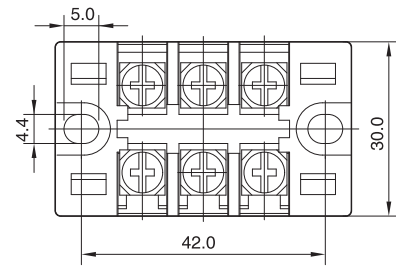


형상 및 외형치수 / Shape and Dimensions

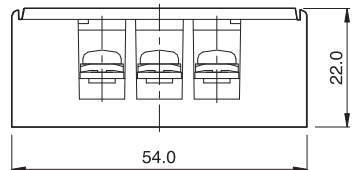
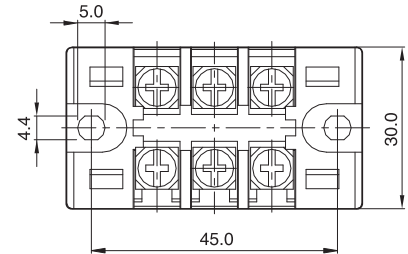
HFTB-203
HFTB-203S(SUS Type)
HFTB-203L
HFTB-203LS(SUS Type)



HFTB-203 / HFTB-203S



HFTB-203L / HFTB-203LS



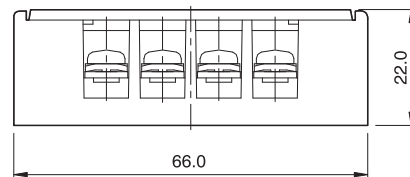
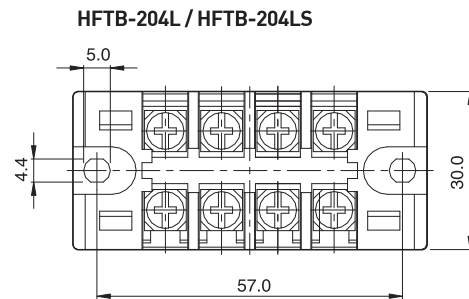
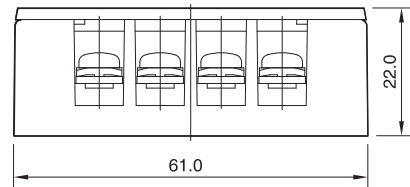
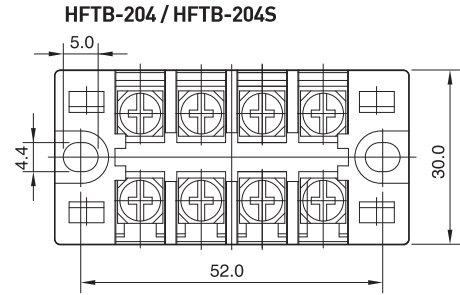
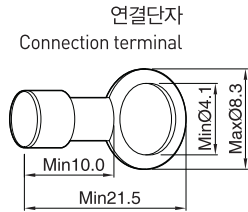
항 목	HFTB-203/203S/203L/203LS	비 고
정격절연전압	Max600V	
온 도 상 승	45℃ 이하 (주위온도 한도 40℃)	
정격통전전류	20A	
절 연 저 항	100MΩ 이상 (DC500V 절연저항계 측정)	
내 전 압	AC2500V에서 주파수 50/60Hz에서 1분간 견딤	
적용적합전선	3.5mm ²	
단자볼트/조임토크	M4 / 12kgf.Cm에 견딤	

고정식단자대 Fixing Terminal Block



형상 및 외형치수 / Shape and Dimensions

HFTB-204
HFTB-204S(SUS Type)
HFTB-204L
HFTB-204LS(SUS Type)

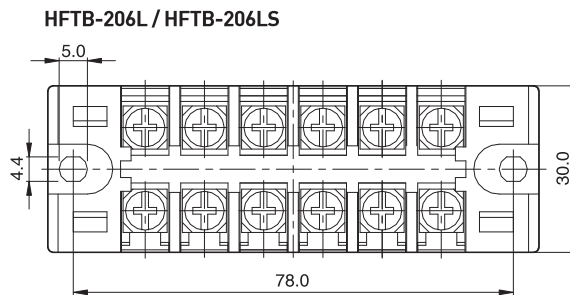
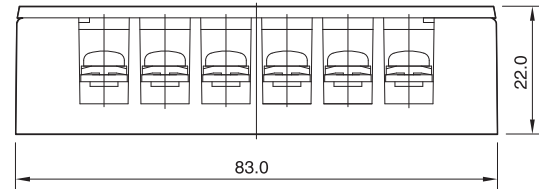
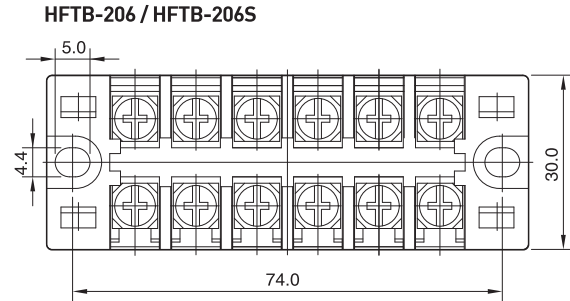
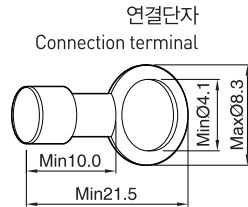
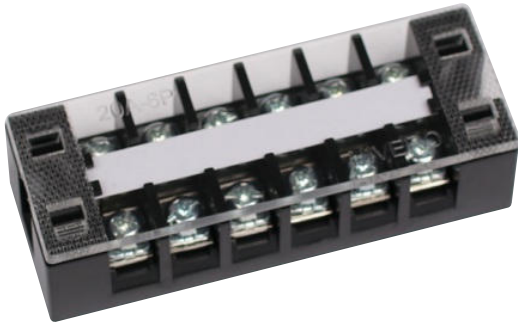


항 목	HFTB-204/204S/204L/204LS	비 고
정격절연전압	Max600V	
온 도 상 승	45℃ 이하 (주위온도 한도 40℃)	
정격통전전류	20A	
절 연 저 항	100MΩ 이상 (DC500V 절연저항계 측정)	
내 전 압	AC2500V에서 주파수 50/60Hz에서 1분간 견딤	
적용적합전선	3.5mm ²	
단자볼트/조임토크	M4 / 12kgf.Cm에 견딤	



형상 및 외형치수 / Shape and Dimensions

HFTB-206
HFTB-206S(SUS Type)
HFTB-206L
HFTB-206LS(SUS Type)



항 목	HFTB-206/206S/206L/206LS	비 고
정격절연전압	Max600V	
온 도 상 승	45℃ 이하 (주위온도 한도 40℃)	
정격통전전류	20A	
절 연 저 항	100MΩ 이상 (DC500V 절연저항계 측정)	
내 전 압	AC2500V에서 주파수 50/60Hz에서 1분간 견딤	
적용적합전선	3.5mm ²	
단자볼트/조임토크	M4 / 12kgf.Cm에 견딤	

고정식단자대 Fixing Terminal Block

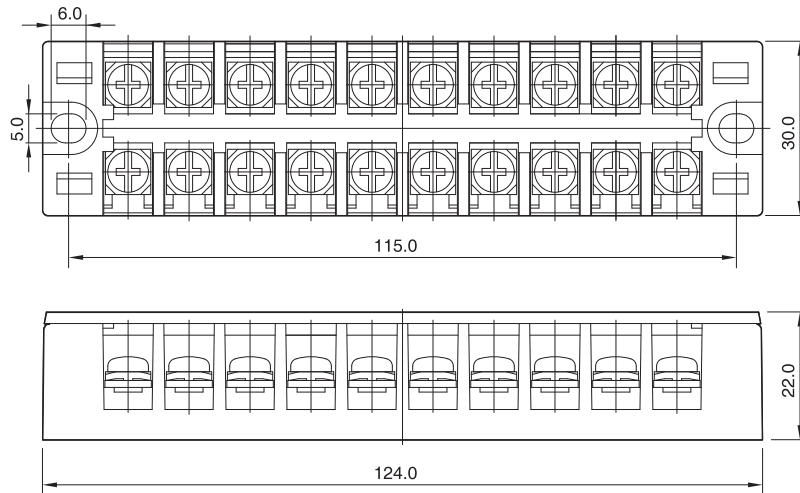
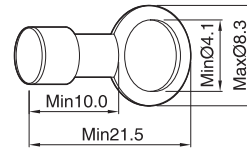


형상 및 외형치수 / Shape and Dimensions

HFTB-2010
HFTB-2010S(SUS Type)



연결단자
Connection terminal

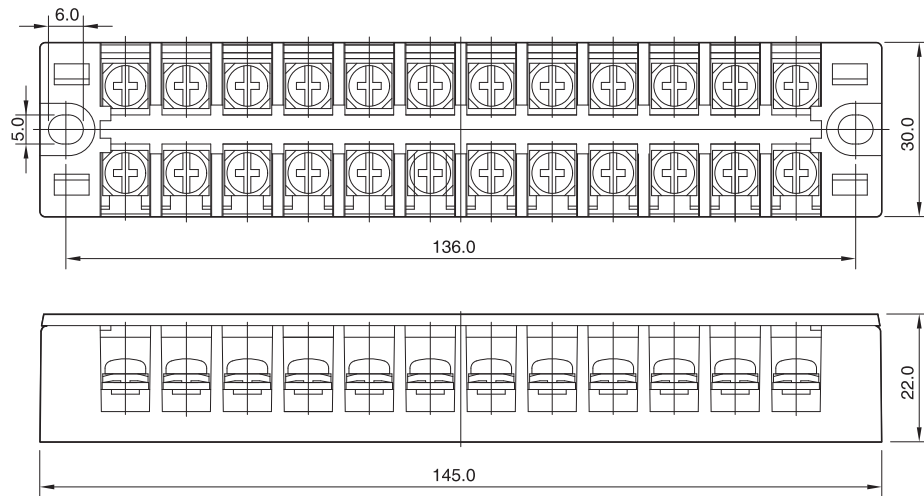
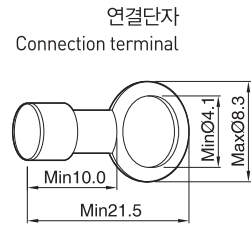


항 목	HFTB-2010/2010S	비 고
정격절연전압	Max600V	
온 도 상 승	45℃ 이하 (주위온도 한도 40℃)	
정격통전전류	20A	
절 연 저 항	100MΩ 이상 (DC500V 절연저항계 측정)	
내 전 압	AC2500V에서 주파수 50/60Hz에서 1분간 견딤	
적용적합전선	3.5mm ²	
단자볼트/조임토크	M4 / 12kgf.Cm에 견딤	



형상 및 외형치수 / Shape and Dimensions

HFTB-2012
HFTB-2012S(SUS Type)



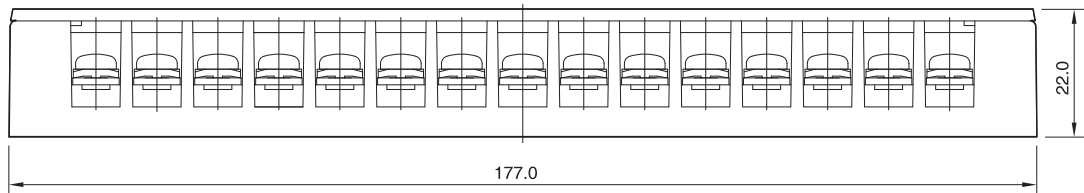
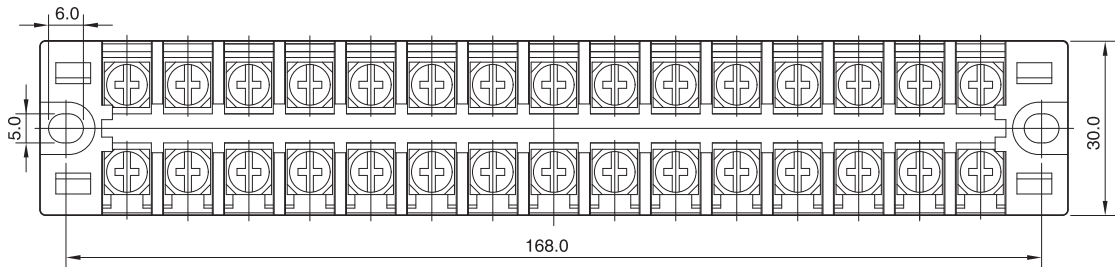
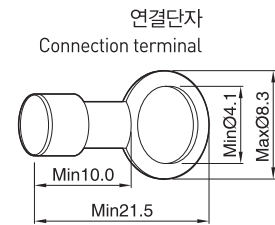
항 목	HFTB-2012/2012S	비 고
정격절연전압	Max600V	
온 도 상 승	45℃ 이하 (주위온도 한도 40℃)	
정격통전전류	20A	
절 연 저 항	100MΩ 이상 (DC500V 절연저항계 측정)	
내 전 압	AC2500V에서 주파수 50/60Hz에서 1분간 견딤	
적용적합전선	3.5mm ²	
단자볼트/조임토크	M4 / 12kgf.Cm에 견딤	

고정식단자대 Fixing Terminal Block



형상 및 외형치수 / Shape and Dimensions

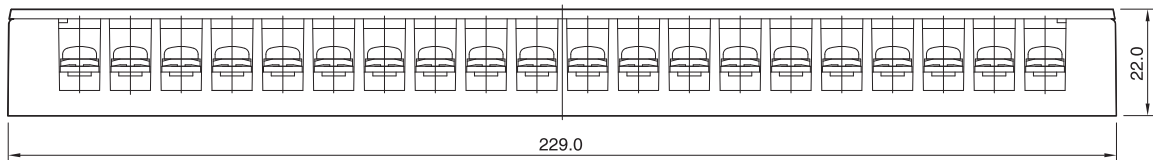
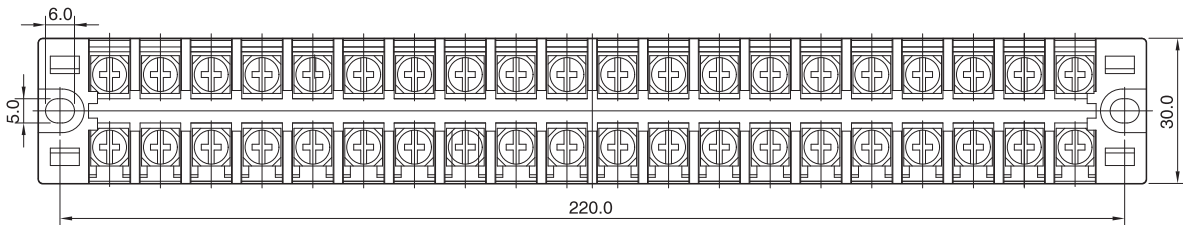
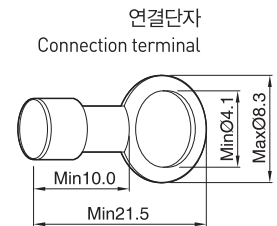
HFTB-2015
HFTB-2015S(SUS Type)



항 목	HFTB-2015/2015S	비 고
정격절연전압	Max600V	
온 도 상 승	45℃ 이하 (주위온도 한도 40℃)	
정격통전전류	20A	
절 연 저 항	100MΩ 이상 (DC500V 절연저항계 측정)	
내 전 압	AC2500V에서 주파수 50/60Hz에서 1분간 견딤	
적용적합전선	3.5mm ²	
단자볼트/조임토크	M4 / 12kgf.Cm에 견딤	

형상 및 외형치수 / Shape and Dimensions

HFTB-2020
HFTB-2020S(SUS Type)



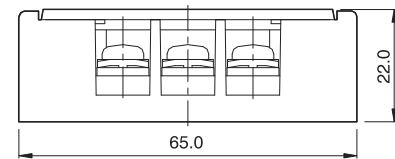
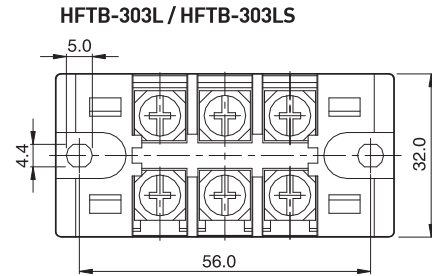
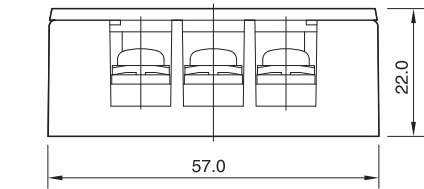
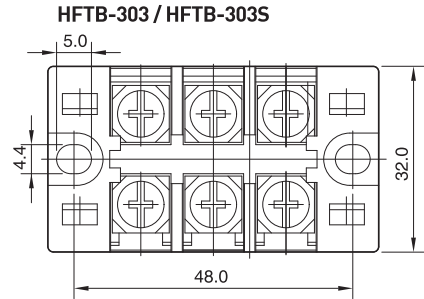
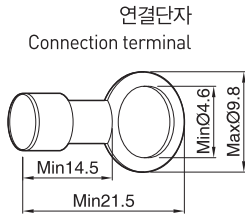
항 목	HFTB-2020/2020S	비 고
정격절연전압	Max600V	
온 도 상 승	45℃ 이하 (주위온도 한도 40℃)	
정격통전전류	20A	
절 연 저 항	100MΩ 이상 (DC500V 절연저항계 측정)	
내 전 압	AC2500V에서 주파수 50/60Hz에서 1분간 견딤	
적용적합전선	3.5mm ²	
단자볼트/조임토크	M4 / 12kgf.Cm에 견딤	

고정식단자대 Fixing Terminal Block



형상 및 외형치수 / Shape and Dimensions

HFTB-303
HFTB-303S(SUS Type)
HFTB-303L
HFTB-303LS(SUS Type)



항 목	HFTB-303/303S/303L/303LS	비 고
정격절연전압	Max600V	
온 도 상 승	45℃ 이하 (주위온도 한도 40℃)	
정격통전전류	30A	
절 연 저 항	100MΩ 이상 (DC500V 절연저항계 측정)	
내 전 압	AC2500V에서 주파수 50/60Hz에서 1분간 견딤	
적용적합전선	5.5mm ²	
단자볼트/조임토크	M4 / 15kgf.Cm에 견딤	

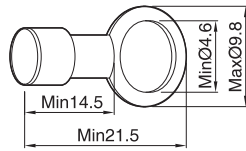


형상 및 외형치수 / Shape and Dimensions

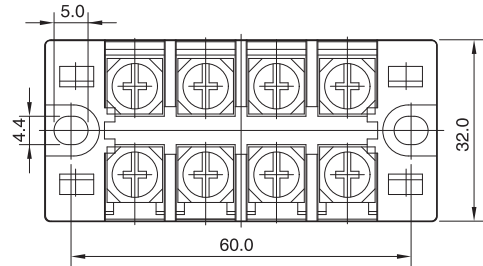
HFTB-304
HFTB-304S(SUS Type)
HFTB-304L
HFTB-304LS(SUS Type)



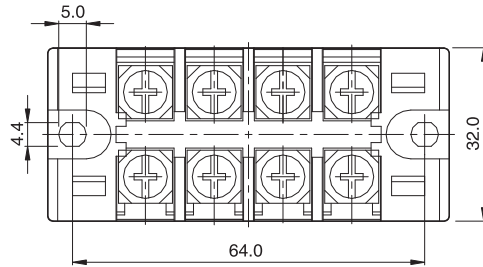
연결단자
Connection terminal



HFTB-303 / HFTB-303S



HFTB-303L / HFTB-303LS



항 목	HFTB-304/304S/304L/304LS	비 고
정격절연전압	Max600V	
온 도 상 승	45℃ 이하 (주위온도 한도 40℃)	
정격통전전류	30A	
절 연 저 항	100MΩ 이상 (DC500V 절연저항계 측정)	
내 전 압	AC2500V에서 주파수 50/60Hz에서 1분간 견딤	
적용적합전선	5.5mm ²	
단자볼트/조임토크	M4 / 15kgf.Cm에 견딤	

고정식단자대 Fixing Terminal Block

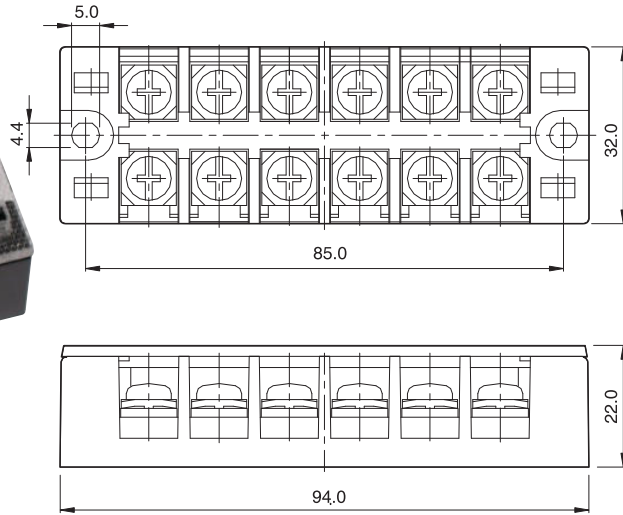


형상 및 외형치수 / Shape and Dimensions

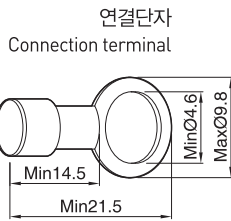
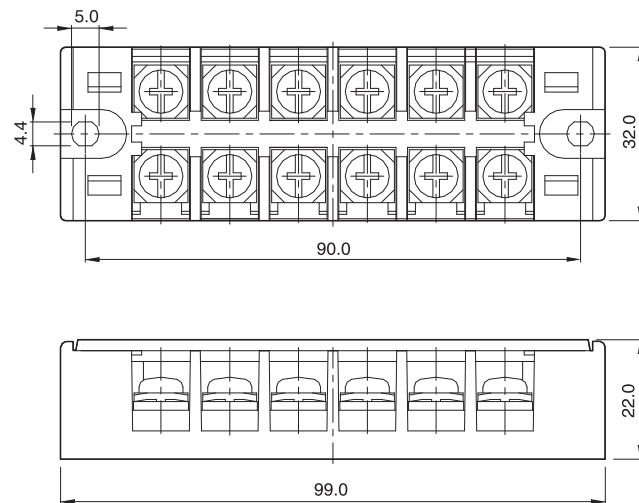
HFTB-306
HFTB-306S(SUS Type)
HFTB-306L
HFTB-306LS(SUS Type)



HFTB-306 / HFTB-306S



HFTB-306L / HFTB-306LS

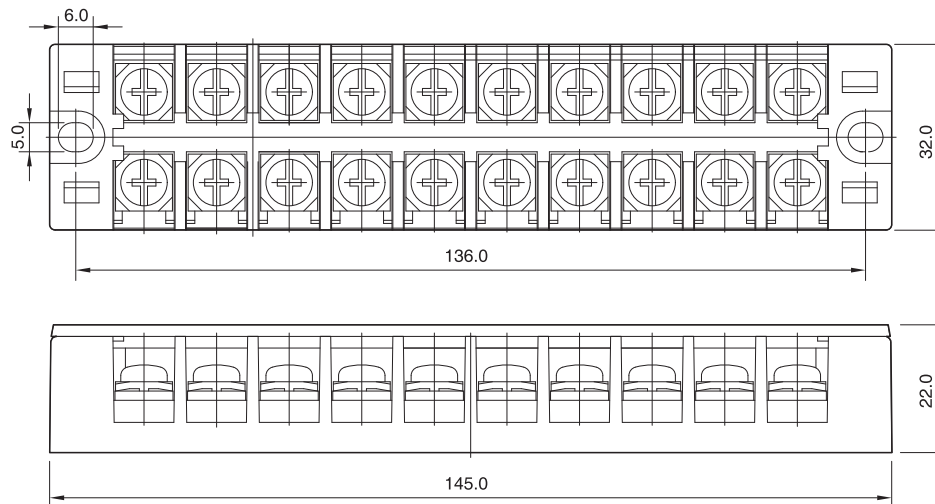
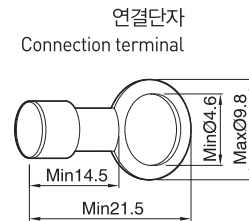


항 목	HFTB-306/306S/306L/306LS	비 고
정격절연전압	Max600V	
온 도 상 승	45℃ 이하 (주위온도 한도 40℃)	
정격통전전류	30A	
절 연 저 항	100MΩ 이상 (DC500V 절연저항계 측정)	
내 전 압	AC2500V에서 주파수 50/60Hz에서 1분간 견딤	
적용적합전선	5.5mm ²	
단자볼트/조임토크	M4 / 15kgf.Cm에 견딤	



형상 및 외형치수 / Shape and Dimensions

HFTB-3010
HFTB-3010S(SUS Type)



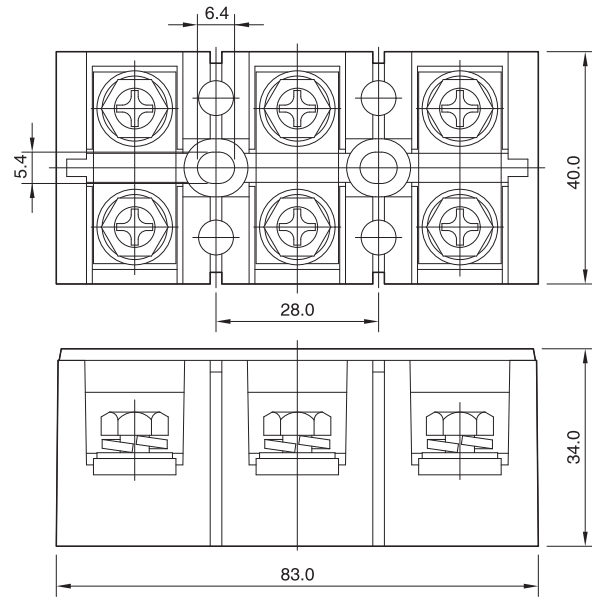
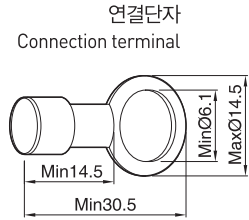
항 목	HFTB-3010/3010S	비 고
정격절연전압	Max600V	
온 도 상 승	45℃ 이하 (주위온도 한도 40℃)	
정격통전전류	30A	
절 연 저 항	100MΩ 이상 (DC500V 절연저항계 측정)	
내 전 압	AC2500V에서 주파수 50/60Hz에서 1분간 견딤	
적용적합전선	5.5mm ²	
단자볼트/조임토크	M4 / 15kgf.Cm에 견딤	

고정식단자대 Fixing Terminal Block



형상 및 외형치수 / Shape and Dimensions

HFTB-603(V2등급)
HFTB-603S(V2등급 / SUS Type)
HFTB-603V(V0등급)
HFTB-603VS(V0등급 / SUS Type)

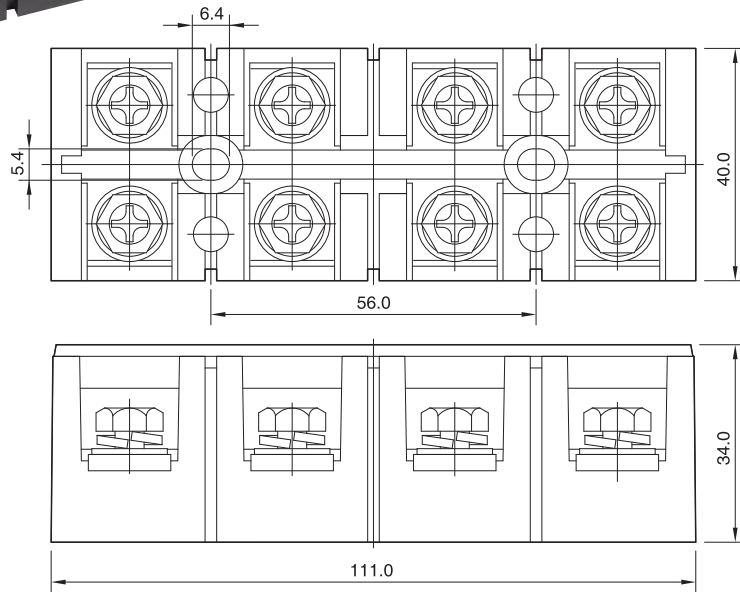
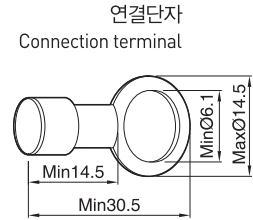


항 목	HFTB-603/603S	HFTB-603V/603VS	비 고
정격절연전압	Max600V		
온 도 상 승	45℃ 이하 (주위온도 한도 40℃)		
정격통전전류	60A		
절 연 저 항	100MΩ 이상 (DC500V 절연저항계 측정)		
내 전 압	AC2500V에서 주파수 50/60Hz에서 1분간 견딤		
적용적합전선	22mm ²		
단자볼트/조임토크	M6 / 25kgf.Cm에 견딤		
난 연 등 급	V2	V0	
색 상	흑색	연회색	



형상 및 외형치수 / Shape and Dimensions

HFTB-604(V2등급)
HFTB-604S(V2등급 / SUS Type)
HFTB-604V(V0등급)
HFTB-604VS(V0등급 / SUS Type)



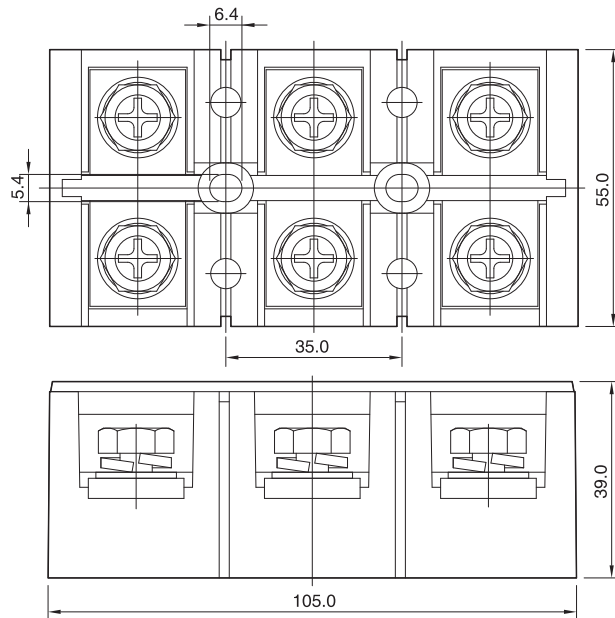
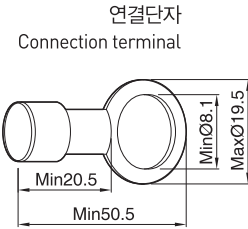
항 목	HFTB-604/604S	HFTB-604V/604VS	비 고
정격절연전압	Max600V		
온 도 상 승	45℃ 이하 (주위온도 한도 40℃)		
정격통전전류	60A		
절 연 저 항	100MΩ 이상 (DC500V 절연저항계 측정)		
내 전 압	AC2500V에서 주파수 50/60Hz에서 1분간 견딤		
적용적합전선	22mm ²		
단자볼트/조임토크	M6 / 25kgf.Cm에 견딤		
난 연 등 급	V2	V0	
색 상	흑색	연회색	

고정식단자대 Fixing Terminal Block



형상 및 외형치수 / Shape and Dimensions

HFTB-1003(V2등급)
HFTB-1003S(V2등급 / SUS Type)
HFTB-1003V(V0등급)
HFTB-1003VS(V0등급 / SUS Type)

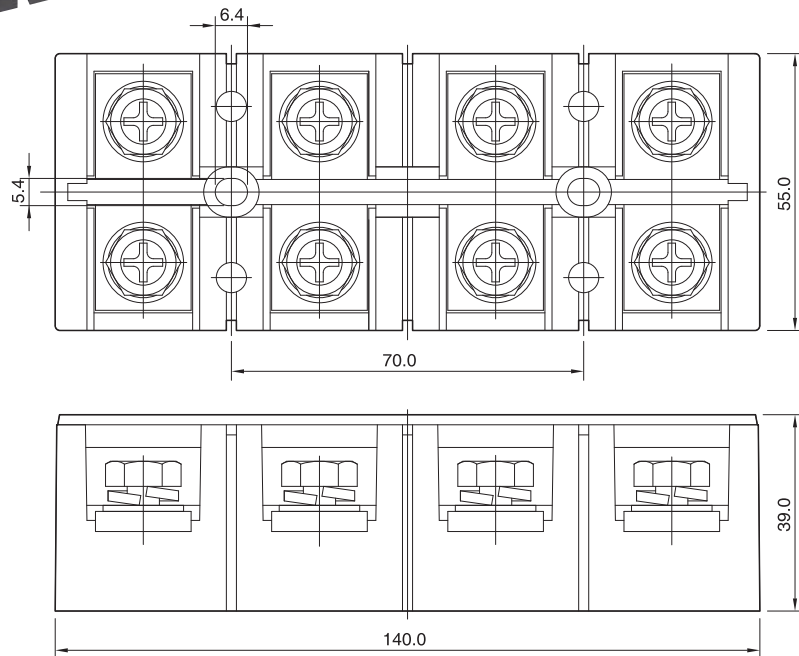
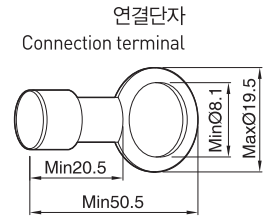
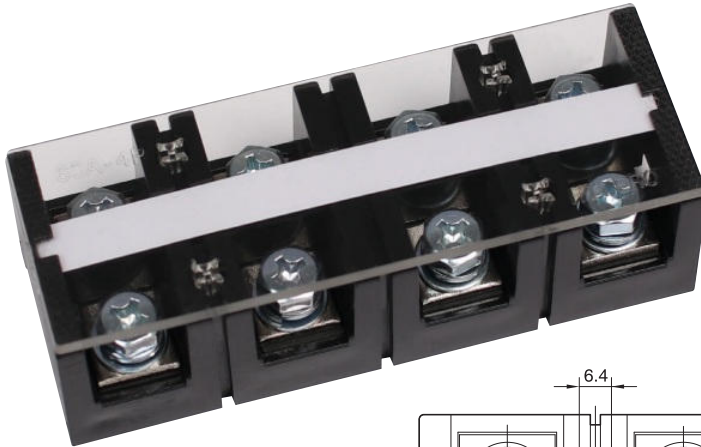


항 목	HFTB-1003/1003S	HFTB-1003V/1003VS	비 고
정격절연전압	Max600V		
온 도 상 승	45℃ 이하 (주위온도 한도 40℃)		
정격통전전류	100A		
절 연 저 항	100MΩ 이상 (DC500V 절연저항계 측정)		
내 전 압	AC2500V에서 주파수 50/60Hz에서 1분간 견딤		
적용적합전선	38mm ²		
단자볼트/조임토크	M8 / 60kgf.Cm에 견딤		
난 연 등 급	V2	V0	
색 상	흑색	연회색	



형상 및 외형치수 / Shape and Dimensions

HFTB-1004(V2등급)
HFTB-1004S(V2등급 / SUS Type)
HFTB-1004V(V0등급)
HFTB-1004VS(V0등급 / SUS Type)



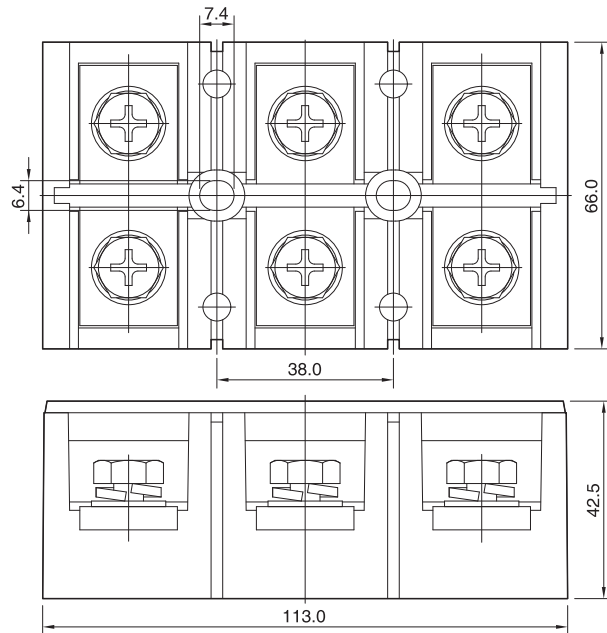
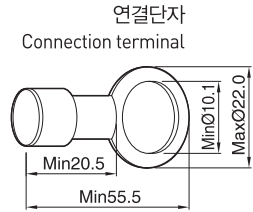
항 목	HFTB-1004/1004S	HFTB-1004V/1004VS	비 고
정격절연전압	Max600V		
온 도 상 승	45℃ 이하 (주위온도 한도 40℃)		
정격통전전류	100A		
절 연 저 항	100MΩ 이상 (DC500V 절연저항계 측정)		
내 전 압	AC2500V에서 주파수 50/60Hz에서 1분간 견딤		
적용적합전선	38mm ²		
단자볼트/조임토크	M8 / 60kgf.Cm에 견딤		
난 연 등 급	V2	V0	
색 상	흑색	연회색	

고정식단자대 Fixing Terminal Block



형상 및 외형치수 / Shape and Dimensions

HFTB-1503(V2등급)
HFTB-1503S(V2등급 / SUS Type)
HFTB-1503V(V0등급)
HFTB-1503VS(V0등급 / SUS Type)

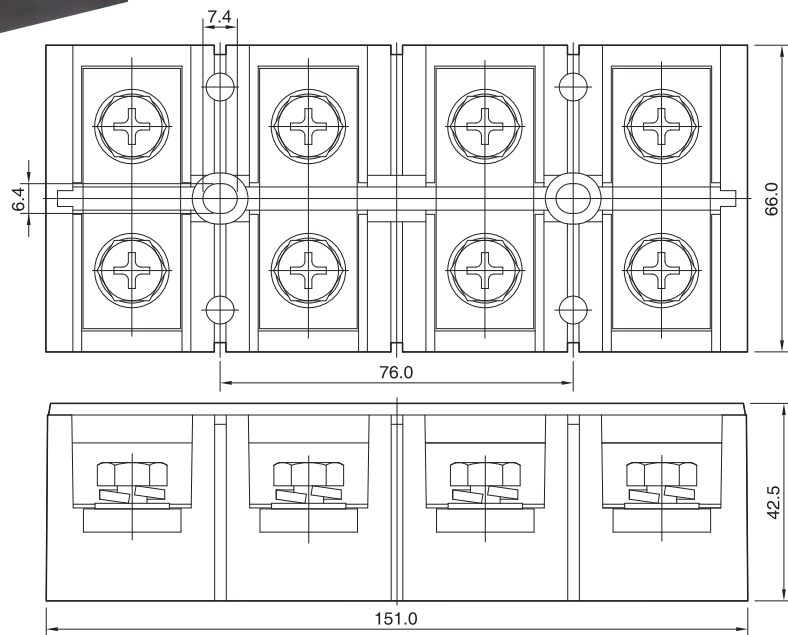
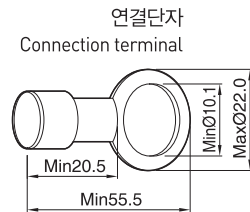


항 목	HFTB-1503/1503S	HFTB-1503V/1503VS	비 고
정격절연전압	Max600V		
온 도 상 승	45℃ 이하 (주위온도 한도 40℃)		
정격통전전류	150A		
절 연 저 항	100MΩ 이상 (DC500V 절연저항계 측정)		
내 전 압	AC2500V에서 주파수 50/60Hz에서 1분간 견딤		
적용적합전선	60mm ²		
단자볼트/조임토크	M8 / 60kgf.Cm에 견딤		
난 연 등 급	V2	V0	
색 상	흑색	연회색	



형상 및 외형치수 / Shape and Dimensions

HFTB-1504(V2등급)
HFTB-1504S(V2등급 / SUS Type)
HFTB-1504V(V0등급)
HFTB-1504VS(V0등급 / SUS Type)



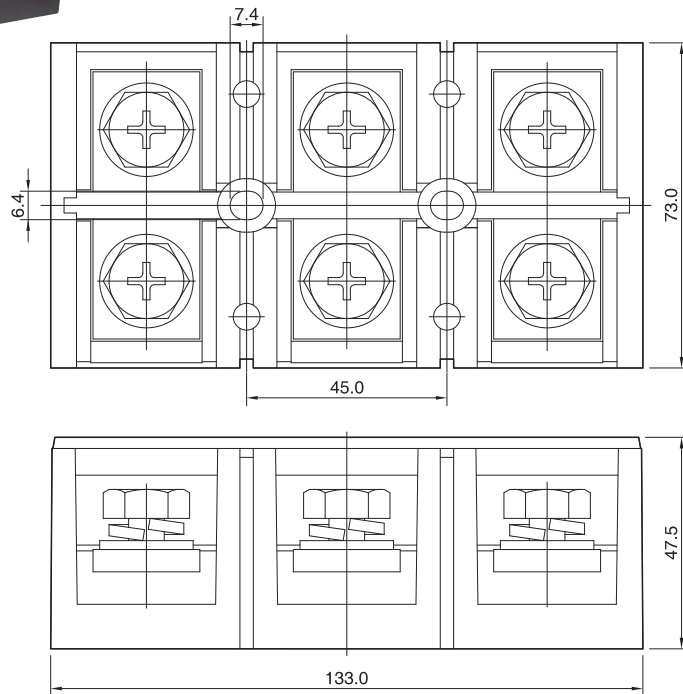
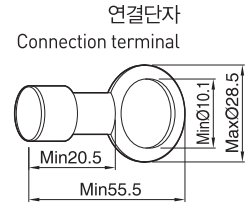
항 목	HFTB-1504/1504S	HFTB-1504V/1504VS	비 고
정격절연전압	Max600V		
온 도 상 승	45℃ 이하 (주위온도 한도 40℃)		
정격통전전류	150A		
절 연 저 항	100MΩ 이상 (DC500V 절연저항계 측정)		
내 전 압	AC2500V에서 주파수 50/60Hz에서 1분간 견딤		
적용적합전선	60mm ²		
단자볼트/조임토크	M8 / 60kgf.Cm에 견딤		
난 연 등 급	V2	V0	
색 상	흑색	연회색	

고정식단자대 Fixing Terminal Block



형상 및 외형치수 / Shape and Dimensions

HFTB-2003(V2등급)
HFTB-2003S(V2등급 / SUS Type)
HFTB-2003V(V0등급)
HFTB-2003VS(V0등급 / SUS Type)

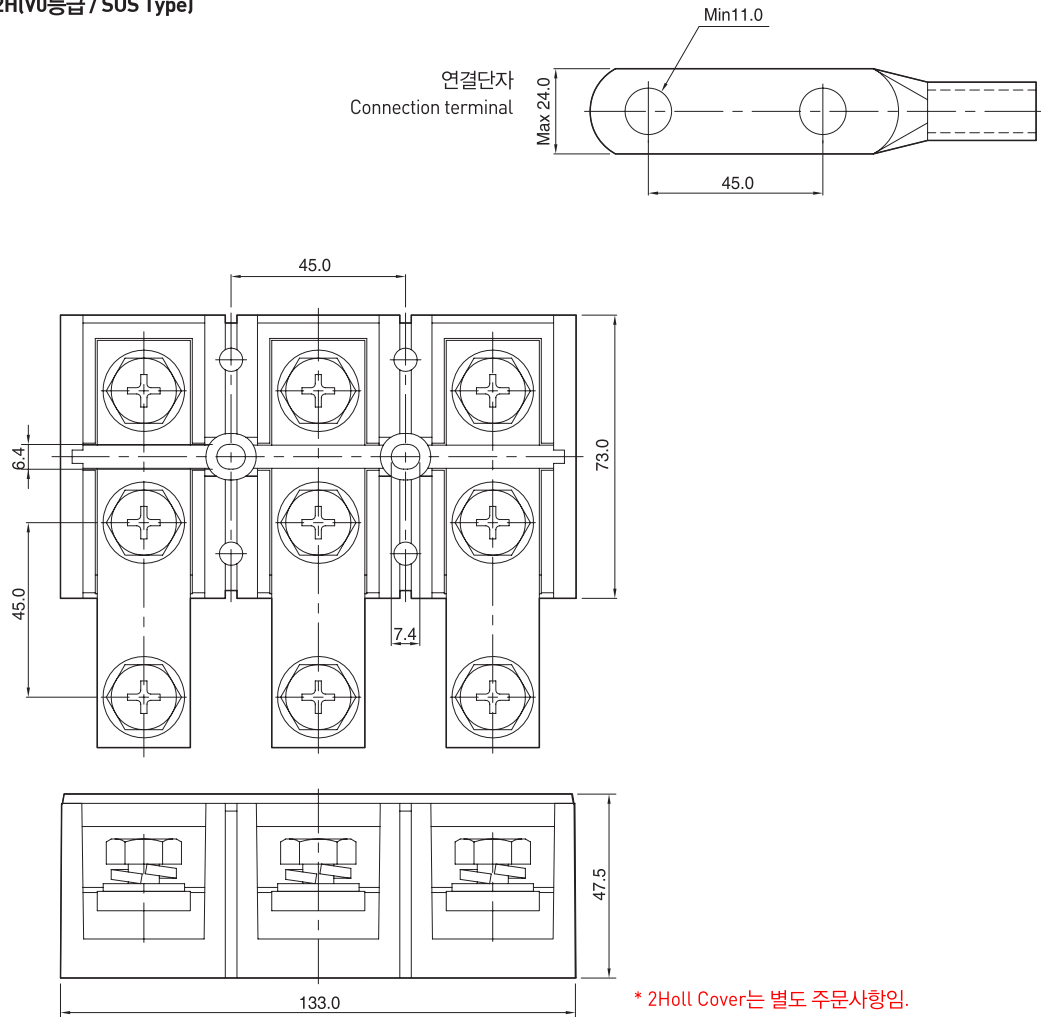


항 목	HFTB-2003/2003S	HFTB-2003V/2003VS	비 고
정격절연전압	Max600V		
온 도 상 승	45℃ 이하 (주위온도 한도 40℃)		
정격통전전류	200A		
절 연 저 항	100MΩ 이상 (DC500V 절연저항계 측정)		
내 전 압	AC2500V에서 주파수 50/60Hz에서 1분간 견딤		
적용적합전선	60mm ²		
단자볼트/조임토크	M10 / 100kgf.Cm에 견딤		
난 연 등 급	V2	V0	
색 상	흑색	연회색	



형상 및 외형치수 / Shape and Dimensions

HFTB-2003-2H(V2등급)
 HFTB-2003S-2H(V2등급 / SUS Type)
 HFTB-2003V-2H(V0등급)
 HFTB-2003VS-2H(V0등급 / SUS Type)



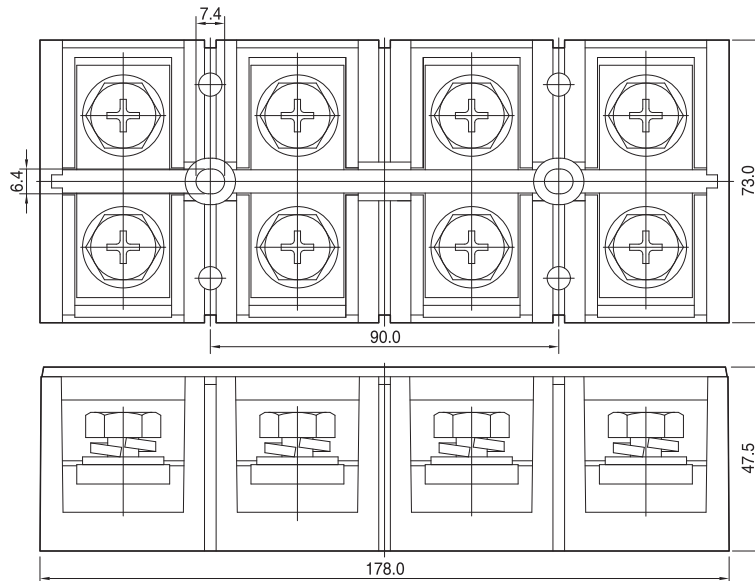
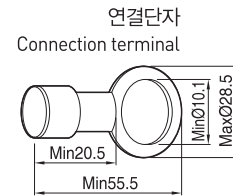
항 목	HFTB-2003-2H/2003S-2H	HFTB-2003V-2H/2003VS-2H	비 고
정격절연전압	Max600V		
온 도 상 승	45℃ 이하 (주위온도 한도 40℃)		
정격통전전류	200A		
절 연 저 항	100MΩ 이상 (DC500V 절연저항계 측정)		
내 전 압	AC2500V에서 주파수 50/60Hz에서 1분간 견딜		
적용적합전선	60mm ²		
단자볼트/조임토크	M10 / 100kgf.Cm에 견딜		
난 연 등 급	V2	V0	
색 상	흑색	연회색	

고정식단자대 Fixing Terminal Block



형상 및 외형치수 / Shape and Dimensions

HFTB-2004(V2등급)
HFTB-2004S(V2등급 / SUS Type)
HFTB-2004V(V0등급)
HFTB-2004VS(V0등급 / SUS Type)

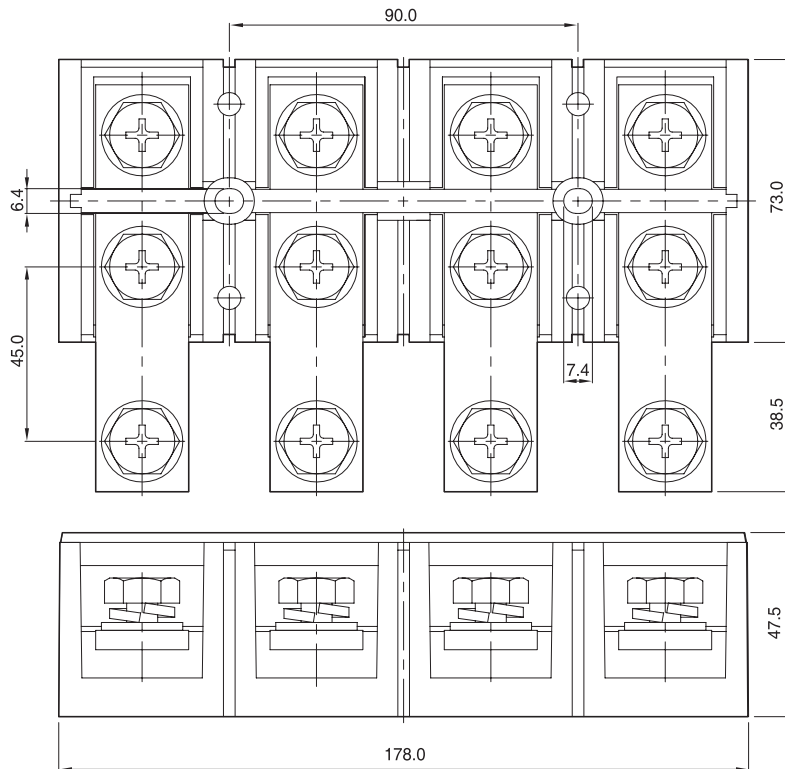
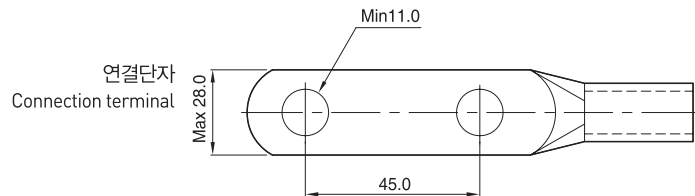


항 목	HFTB-2004/2004S	HFTB-2004V/2004VS	비 고
정격절연전압	Max600V		
온 도 상 승	45℃ 이하 (주위온도 한도 40℃)		
정격통전전류	200A		
절 연 저 항	100MΩ 이상 (DC500V 절연저항계 측정)		
내 전 압	AC2500V에서 주파수 50/60Hz에서 1분간 견딤		
적용적합전선	60mm ²		
단자볼트/조임토크	M10 / 100kgf.Cm에 견딤		
난 연 등 급	V2	V0	
색 상	흑색	연회색	



형상 및 외형치수 / Shape and Dimensions

HFTB-2004-2H(V2등급)
HFTB-2004S-2H(V2등급 / SUS Type)
HFTB-2004V-2H(V0등급)
HFTB-2004VS-2H(V0등급 / SUS Type)



* 2Holl Cover는 별도 주문사항임.

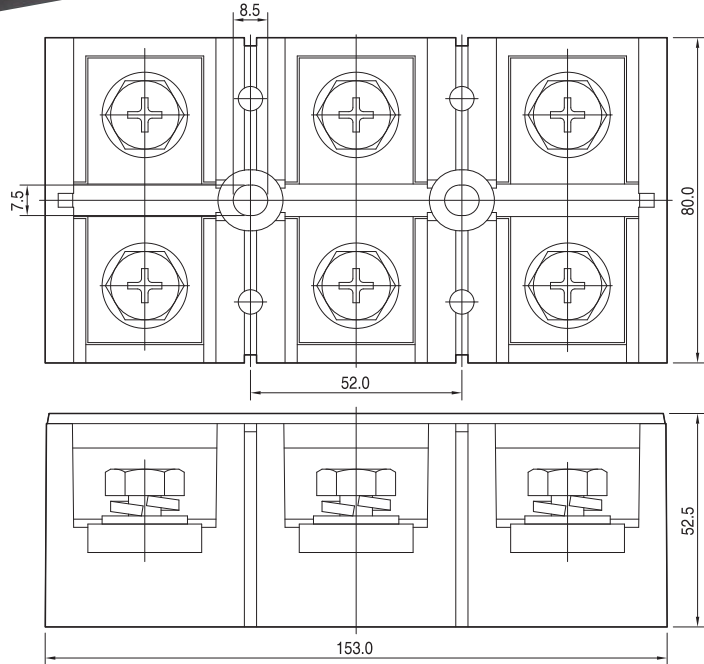
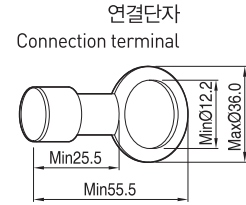
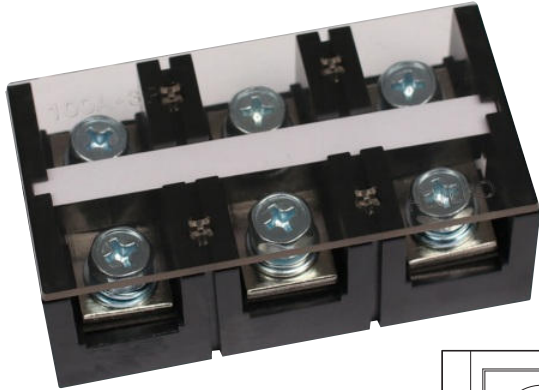
항 목	HFTB-2004-2H/2004S-2H	HFTB-2004V-2H/2004VS-2H	비 고
정격절연전압	Max600V		
온 도 상 승	45℃ 이하 (주위온도 한도 40℃)		
정격통전전류	200A		
절 연 저 항	100MΩ 이상 (DC500V 절연저항계 측정)		
내 전 압	AC2500V에서 주파수 50/60Hz에서 1분간 견딤		
적용적합전선	60mm ²		
단자볼트/조임토크	M10 / 100kgf.Cm에 견딤		
난 연 등 급	V2	V0	
색 상	흑색	연회색	

고정식단자대 Fixing Terminal Block



형상 및 외형치수 / Shape and Dimensions

HFTB-3003(V2등급)
HFTB-3003S(V2등급 / SUS Type)
HFTB-3003V(V0등급)
HFTB-3003VS(V0등급 / SUS Type)

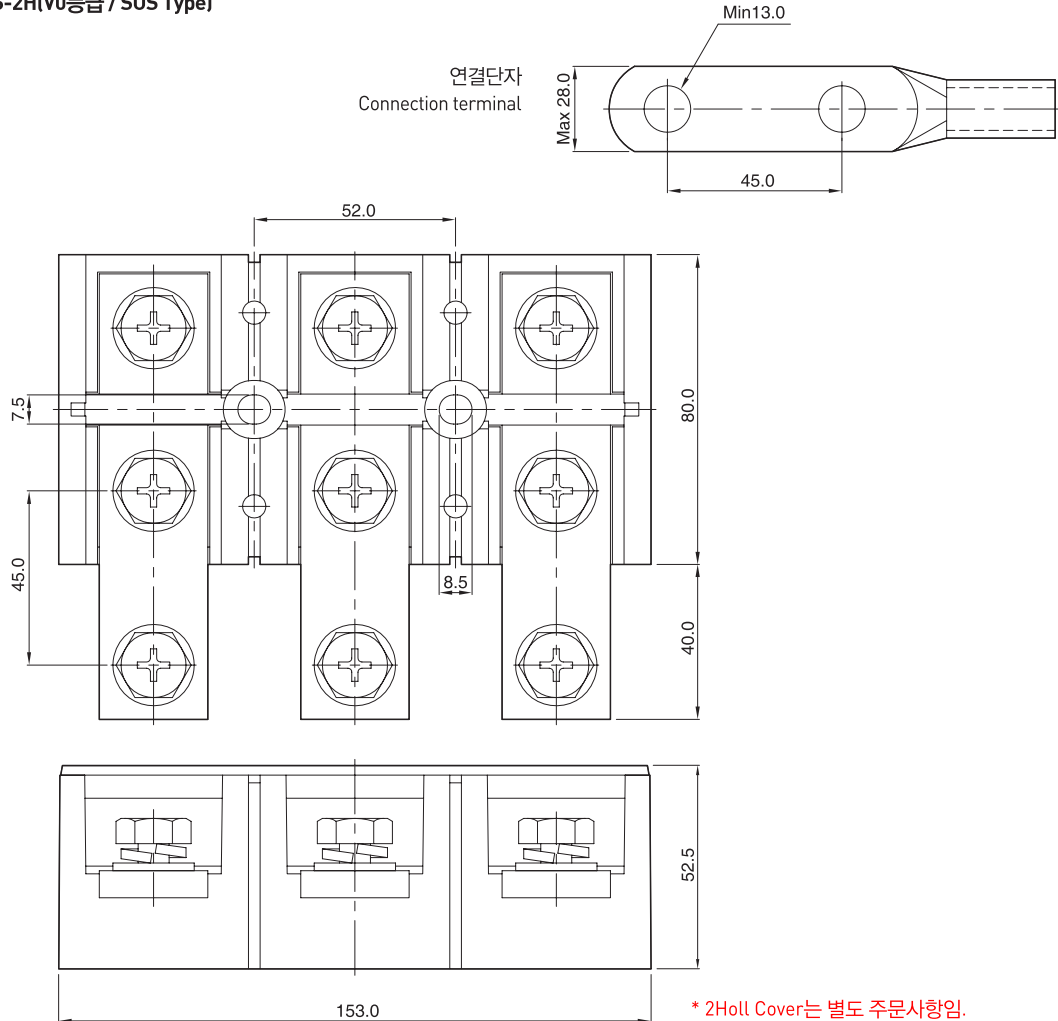


항 목	HFTB-3003/3003S	HFTB-3003V/3003VS	비 고
정격절연전압	Max600V		
온 도 상 승	45℃ 이하 (주위온도 한도 40℃)		
정격통전전류	300A		
절 연 저 항	100MΩ 이상 (DC500V 절연저항계 측정)		
내 전 압	AC2500V에서 주파수 50/60Hz에서 1분간 견딤		
적용적합전선	150mm ²		
단자볼트/조임토크	M10 / 100kgf.Cm에 견딤		
난 연 등 급	V2	V0	
색 상	흑색	연회색	



형상 및 외형치수 / Shape and Dimensions

HFTB-3003-2H(V2등급)
 HFTB-3003S-2H(V2등급 / SUS Type)
 HFTB-3003V-2H(V0등급)
 HFTB-3003VS-2H(V0등급 / SUS Type)



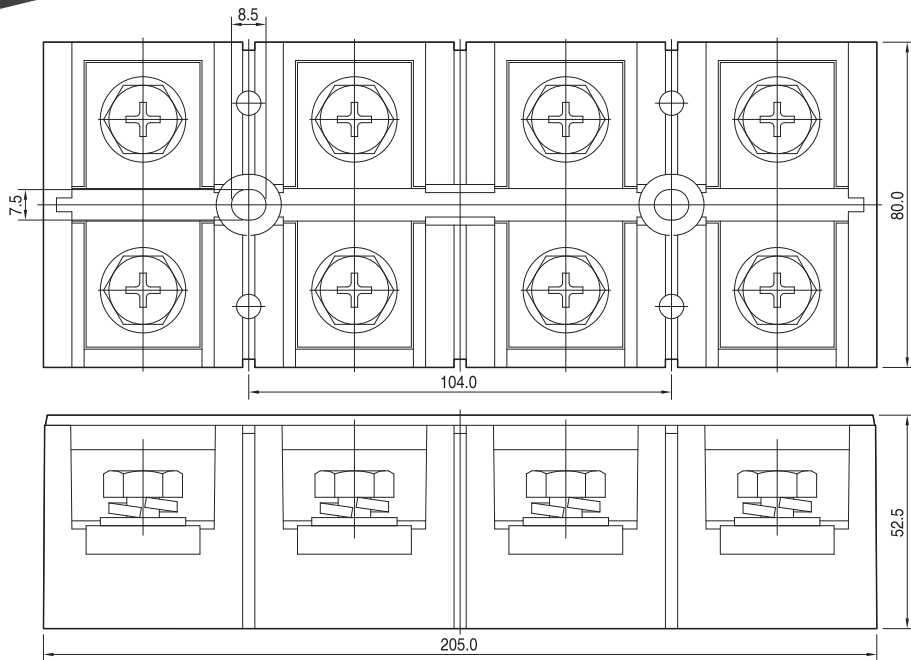
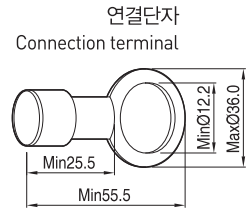
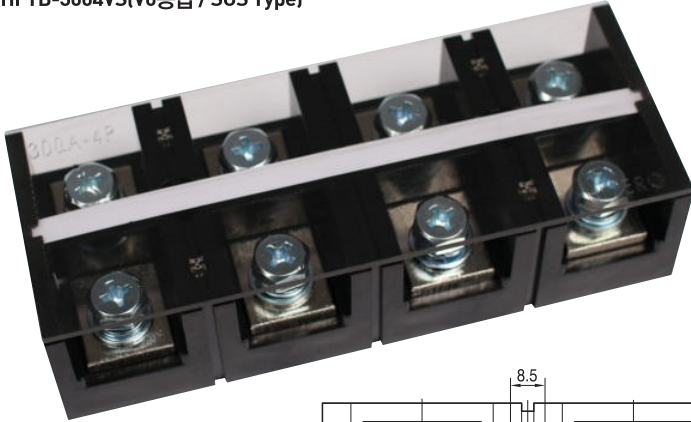
항 목	HFTB-3003-2H/3003S-2H	HFTB-3003V-2H/3003VS-2H	비 고
정격절연전압	Max600V		
온 도 상 승	45℃ 이하 (주위온도 한도 40℃)		
정격통전전류	300A		
절 연 저 항	100MΩ 이상 (DC500V 절연저항계 측정)		
내 전 압	AC2500V에서 주파수 50/60Hz에서 1분간 견딤		
적용적합전선	150mm ²		
단자볼트/조임토크	M10 / 100kgf.Cm에 견딤		
난 연 등 급	V2	V0	
색 상	흑색	연회색	

고정식단자대 Fixing Terminal Block



형상 및 외형치수 / Shape and Dimensions

HFTB-3004(V2등급)
HFTB-3004S(V2등급 / SUS Type)
HFTB-3004V(V0등급)
HFTB-3004VS(V0등급 / SUS Type)

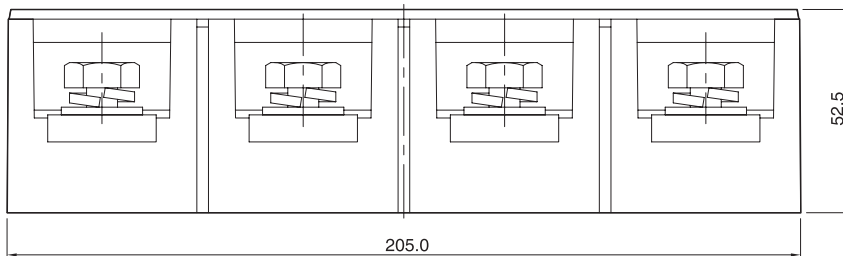
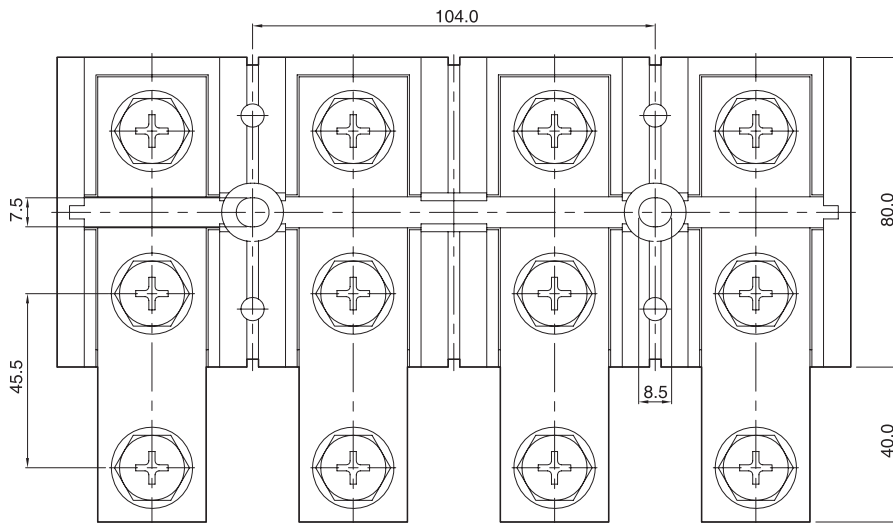
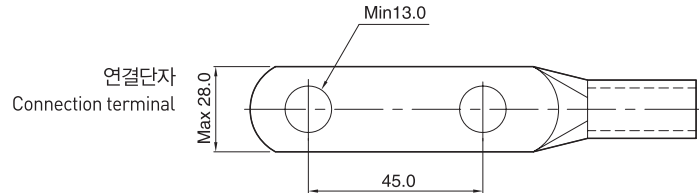


항 목	HFTB-3004/3004S	HFTB-3004V/3004VS	비 고
정격절연전압	Max600V		
온 도 상 승	45℃ 이하 (주위온도 한도 40℃)		
정격통전전류	300A		
절 연 저 항	100MΩ 이상 (DC500V 절연저항계 측정)		
내 전 압	AC2500V에서 주파수 50/60Hz에서 1분간 견딤		
적용적합전선	150mm ²		
단자볼트/조임토크	M10 / 100kgf.Cm에 견딤		
난 연 등 급	V2	V0	
색 상	흑색	연회색	



형상 및 외형치수 / Shape and Dimensions

HFTB-3004-2H(V2등급)
 HFTB-3004S-2H(V2등급 / SUS Type)
 HFTB-3004V-2H(V0등급)
 HFTB-3004VS-2H(V0등급 / SUS Type)



* 2Holt Cover는 별도 주문사항임.

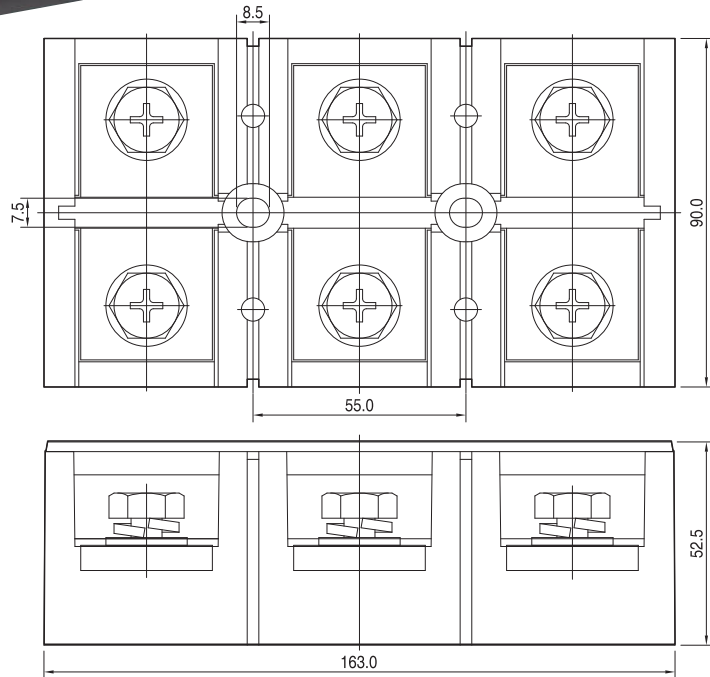
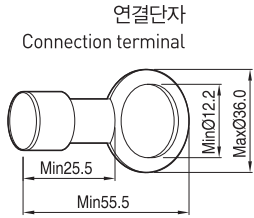
항 목	HFTB-3004-2H/3004S-2H	HFTB-3004V-2H/3004VS-2H	비 고
정격절연전압	Max600V		
온 도 상 승	45℃ 이하 (주위온도 한도 40℃)		
정격통전전류	300A		
절 연 저 항	100MΩ 이상 (DC500V 절연저항계 측정)		
내 전 압	AC2500V에서 주파수 50/60Hz에서 1분간 견딤		
적용적합전선	150mm ²		
단자볼트/조임토크	M10 / 100kgf.Cm에 견딤		
난 연 등 급	V2	V0	
색 상	흑색	연회색	

고정식단자대 Fixing Terminal Block



형상 및 외형치수 / Shape and Dimensions

HFTB-4003(V2등급)
HFTB-4003S(V2등급 / SUS Type)
HFTB-4003V(V0등급)
HFTB-4003VS(V0등급 / SUS Type)

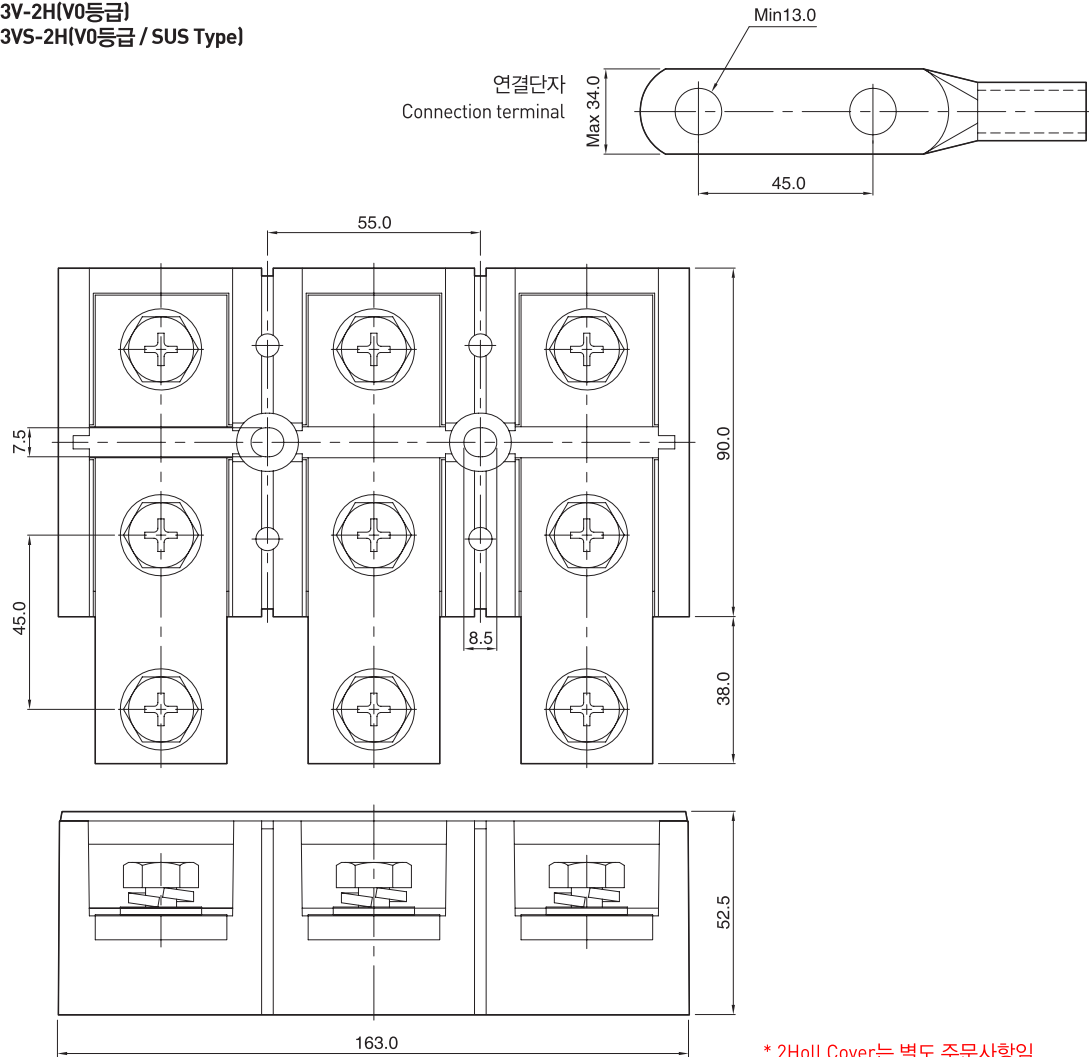


항 목	HFTB-4003/4003S	HFTB-4003V/4003VS	비 고
정격절연전압	Max600V		
온 도 상 승	45℃ 이하 (주위온도 한도 40℃)		
정격통전전류	400A		
절 연 저 항	100MΩ 이상 (DC500V 절연저항계 측정)		
내 전 압	AC2500V에서 주파수 50/60Hz에서 1분간 견딤		
적용적합전선	150mm ²		
단자볼트/조임토크	M10 / 100kgf.Cm에 견딤		
난 연 등 급	V2	V0	
색 상	흑색	연회색	



형상 및 외형치수 / Shape and Dimensions

HFTB-4003-2H(V2등급)
 HFTB-4003S-2H(V2등급 / SUS Type)
 HFTB-4003V-2H(V0등급)
 HFTB-4003VS-2H(V0등급 / SUS Type)



* 2Holl Cover는 별도 주문사항임.

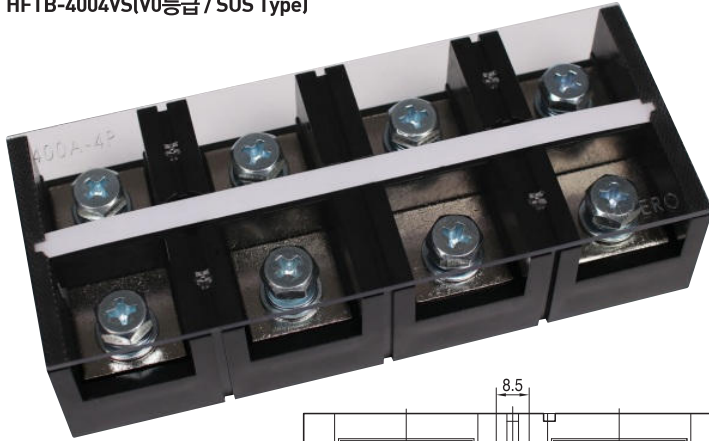
항 목	HFTB-4003-2H/4003S-2H	HFTB-4003V-2H/4003VS-2H	비 고
정격절연전압	Max600V		
온 도 상 승	45℃ 이하 (주위온도 한도 40℃)		
정격통전전류	400A		
절 연 저 항	100MΩ 이상 (DC500V 절연저항계 측정)		
내 전 압	AC2500V에서 주파수 50/60Hz에서 1분간 견딤		
적용적합전선	150mm ²		
단자볼트/조임토크	M10 / 100kgf.Cm에 견딤		
난 연 등 급	V2	V0	
색 상	흑색	연회색	

고정식단자대 Fixing Terminal Block

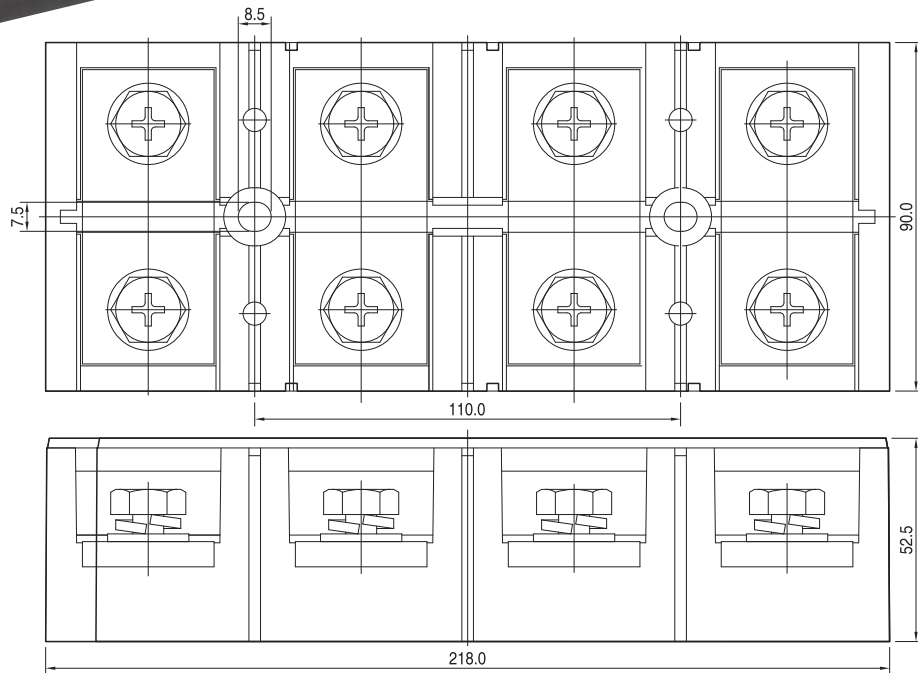
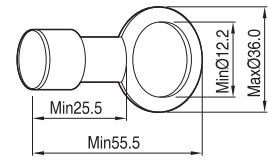


형상 및 외형치수 / Shape and Dimensions

HFTB-4004(V2등급)
HFTB-4004S(V2등급 / SUS Type)
HFTB-4004V(V0등급)
HFTB-4004VS(V0등급 / SUS Type)



연결단자
Connection terminal

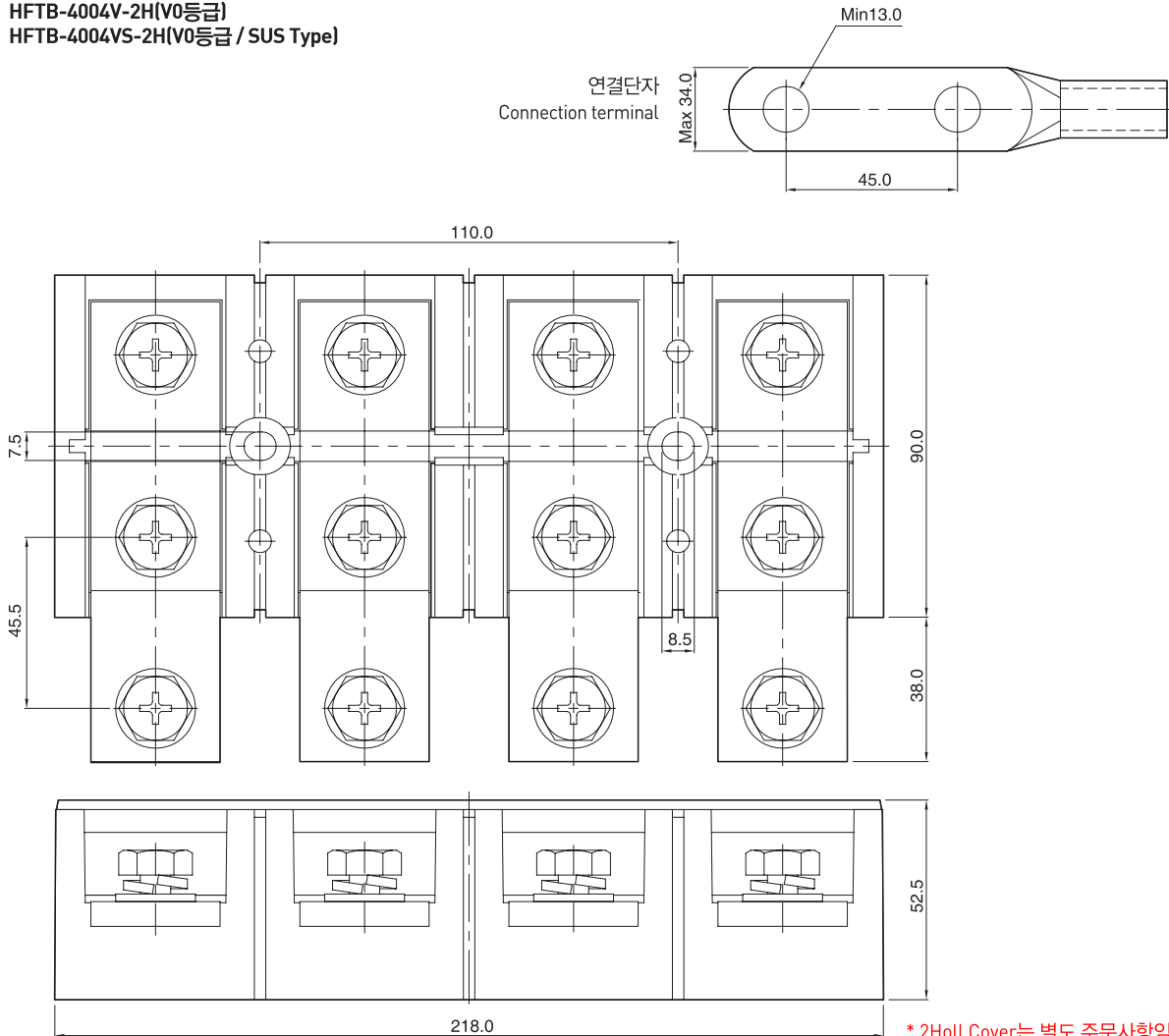


항 목	HFTB-4004/4004S	HFTB-4004V/4004VS	비 고
정격절연전압	Max600V		
온 도 상 승	45℃ 이하 (주위온도 한도 40℃)		
정격통전전류	400A		
절 연 저 항	100MΩ 이상 (DC500V 절연저항계 측정)		
내 전 압	AC2500V에서 주파수 50/60Hz에서 1분간 견딤		
적용적합전선	150mm ²		
단자볼트/조임토크	M10 / 100kgf.Cm에 견딤		
난 연 등 급	V2	V0	
색 상	흑색	연회색	



형상 및 외형치수 / Shape and Dimensions

HFTB-4004-2H(V2등급)
 HFTB-4004S-2H(V2등급 / SUS Type)
 HFTB-4004V-2H(V0등급)
 HFTB-4004VS-2H(V0등급 / SUS Type)



* 2Holl Cover는 별도 주문사항임.

항 목	HFTB-4004-2H/4004S-2H	HFTB-4004V-2H/4004VS-2H	비 고
정격절연전압	Max600V		
온 도 상 승	45℃ 이하 (주위온도 한도 40℃)		
정격통전전류	400A		
절 연 저 항	100MΩ 이상 (DC500V 절연저항계 측정)		
내 전 압	AC2500V에서 주파수 50/60Hz에서 1분간 견딤		
적용적합전선	150mm ²		
단자볼트/조임토크	M10 / 100kgf.Cm에 견딤		
난 연 등 급	V2	V0	
색 상	흑색	연회색	