

Máy bơm ly tâm lưu lượng lớn Nanoco giải pháp cấp nước hoàn hảo cho cuộc sống của bạn

Thương hiệu	Nanoco
Mã sản phẩm	NHF750
Công suất	750W (1HP)
Bảo hành	12 tháng
Lưu lượng nước	300 lít/phút
Dây điện	20cm
Loại máy bơm	Máy bơm đẩy cao Nanoco, Máy bơm lưu lượng Nanoco
Xuất xứ	P.R.C
Màu sắc	Màu xanh đen
Điện áp	220V
Đường kính ống hút/xả	60/60mm
Cột áp	10m
Loại Mô-tơ	Dây đồng 100%, Động cơ AC
Bảo vệ quá nhiệt	Có
Động cơ	Cảm ứng / 1 pha
Chất liệu	Đồng thau (Buồng bơm), Gang đúc (Thân)
Thời gian sử dụng	8000 giờ
Cấp bảo vệ	Chỉ số IPX4
Độ bền công tắc	1 triệu lần đóng/ngắt



- Máy bơm nước NHF750 - 750W lưu lượng lớn sử dụng cho các chất lỏng sạch, không có hóa chất, thích hợp sử dụng nông nghiệp, công nghiệp, nước sạch...
- Máy bơm ly tâm lưu lượng lớn Nanoco hoạt động mạnh mẽ, bền bỉ với lưu lượng nước trên 300 lít/phút giúp cho việc tưới tiêu, vận chuyển nước nhanh chóng
- Mô tơ 100% dây đồng giúp máy làm việc bền bỉ hơn, ít gây tiếng ồn, không ảnh hưởng đến môi trường, hạn chế hỏng do nhiệt độ quá cao
- Máy có lực hút tối đa 8m có thể hút nước từ những bể chứa nước sâu dưới lòng đất, phù hợp với những căn nhà cao 1-2 tầng vận chuyển nước để tưới tiêu hoặc sử dụng
- Họng hút xả 50mm/50mm giúp cho việc vận chuyển chất lỏng nhanh chóng, tiết kiệm thời gian

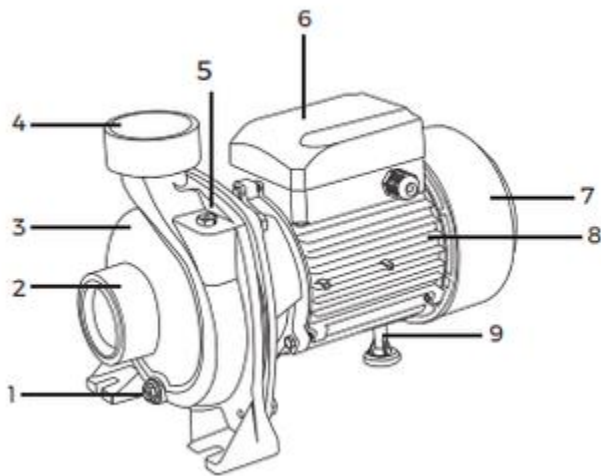
Một số lưu ý khi sử dụng máy bơm lưu lượng lớn Nanoco

1. Máy bơm sử dụng nguồn điện AC 220V~50Hz. Để tiện lợi sử dụng quý khách nên đấu nối dây với cầu dao điện.
2. Trường hợp đặt máy bơm ngoài trời, nên có mái che mưa nắng.
3. Nếu đặt máy bơm trong hệ thống tưới tiêu, không nên để máy bơm bị ngâm nước.
4. Không sử dụng máy bơm để bơm hút dầu, nước muối, hóa chất.
5. Không để máy bơm hoạt động không có nước vì sẽ gây ra tiếng ồn.

Thông số kỹ thuật

Thông Số Kỹ Thuật	
Tên sản phẩm	Máy bơm nước ly tâm lưu lượng lớn Nanoco NHF750 - 750W
Màu sắc	Xanh Đậm
Đường kính ống hút, xả (mm)	50
Kích thước sản phẩm	380x210x280
Lỗi mô tơ	100% đồng
Nguồn điện áp	220V-50Hz
Công suất	750W
Lưu lượng nước (lít/phút)	300
Độ hút sâu (m)	8
Độ cao đẩy (m)	10
Bảo hành (tháng)	24
Thương hiệu	Nanoco

Cấu tạo máy bơm ly tâm lưu lượng lớn NHS750:



1. Nút xả
2. Đầu hút nước
3. Vỏ máy bơm
4. Đầu ra nước
5. Chốt môi nước
6. Nắp đậy tụ điện
7. Nắp chụp cánh quạt
8. Khung motor
9. Chân đỡ

Cách lắp đặt máy bơm Nanoco NHF750:

- Máy bơm phải được lắp đặt ở nơi thông thoáng khô ráo với nhiệt độ môi trường không quá 40 độ C (Hình A).
- Cố định máy bơm tại chỗ trên một mặt phẳng chắc chắn bằng cách sử dụng bu lông thích hợp để tránh rung. Máy bơm phải được lắp đặt ở vị trí nằm ngang để vòng bi hoạt động chính xác. Đường kính của ống cấp nước không được nhỏ hơn đường kính của đầu vào bơm. Nếu chiều cao đầu vào vượt quá 4 mét, sử dụng đường ống có đường kính lớn hơn đường kính của ống dẫn phải được chọn cho phù hợp với tốc độ dòng chảy và áp suất cần thiết tại các điểm đẩy cao. Ống nước phải nằm dưới mực nước ít nhất nửa mét (Hình B).
- Các ống phải luôn được lắp bằng các giá đỡ liên quan (Hình C) để tránh rung lắc.

