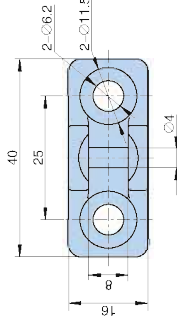
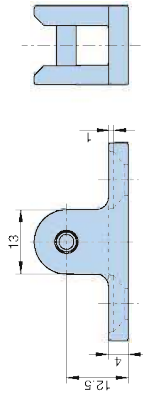


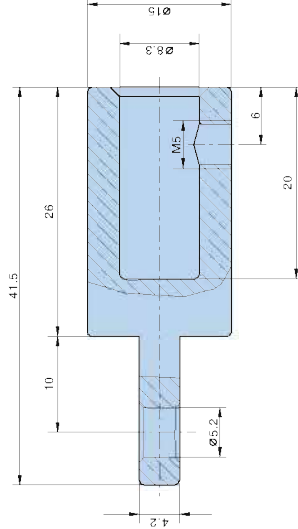


RG11

- 镀三价五彩锌合金固定扣，不锈钢铆子，用M5沉头螺钉固定。
- Material: Zinc alloy, stainless steel pin



型号 Product no.	产品重量(g) Weight	装箱数 Lot
RG11	24.5	600



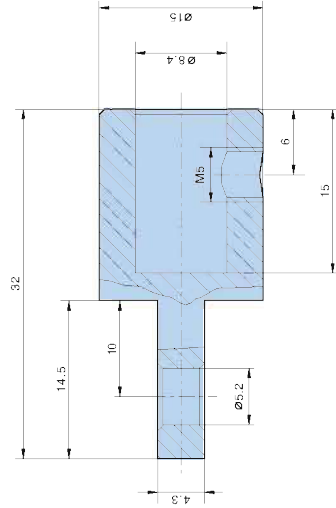
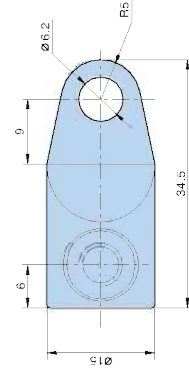
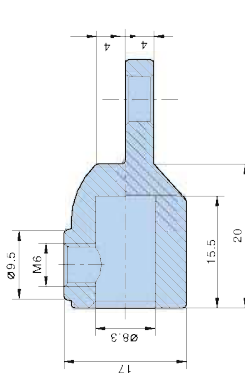
RA02

- 材质：锌合金
- 表面处理：镀蓝白锌
- Material: zinc - die casting
- Finish: white zinc plating



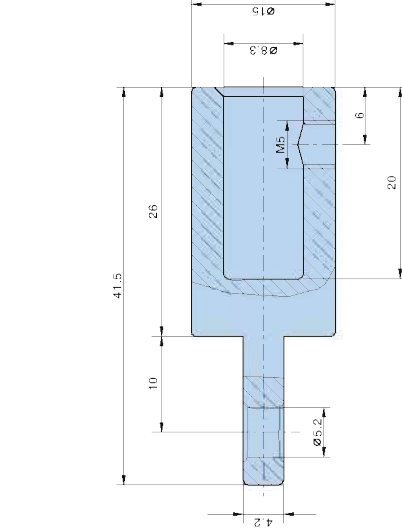
RA01

- 材质：锌合金
- 表面处理：镀蓝白锌
- Material: zinc - die casting
- Finish: white zinc plating



RA03

- 材质：锌合金
- 表面处理：镀蓝白锌
- Material: zinc - die casting
- Finish: white zinc plating



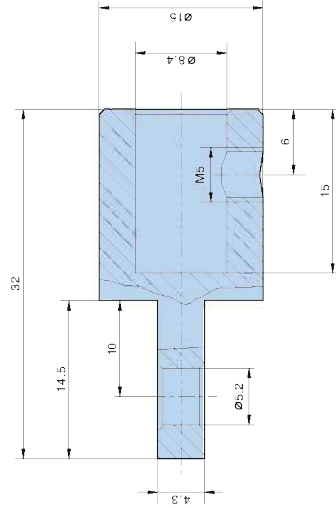
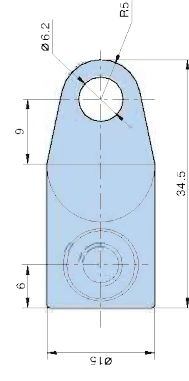
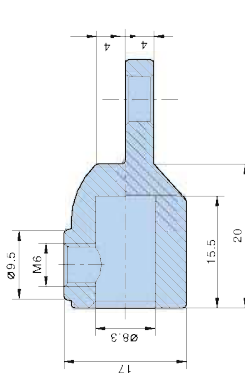
RA02

- 材质：锌合金
- 表面处理：镀蓝白锌
- Material: zinc - die casting
- Finish: white zinc plating



RA01

- 材质：锌合金
- 表面处理：镀蓝白锌
- Material: zinc - die casting
- Finish: white zinc plating



RA03

- 材质：锌合金
- 表面处理：镀蓝白锌
- Material: zinc - die casting
- Finish: white zinc plating