

PENTAX CM 65-125A



Máy Bơm Nước Công Nghiệp Pentax CM 65-125A thuộc dòng bơm Ly Tâm Mặt Bích của hãng bơm đến từ Italy. Máy có công suất 7,5KW/10HP, điện 3pha, đạt cột áp lớn nhất lên tới 25,4m và lưu lượng tối đa là 132m³/h. Máy hoạt động mạnh mẽ, lượng nước ra rất khỏe.

Pentax CM là dòng máy có kết nối vào ra dạng bích ren. Nhờ thiết kế này mà việc tháo lắp khi lắp đặt, bảo trì bảo dưỡng máy là rất đơn giản và nhẹ nhàng. Tất cả các model của dòng CM 65 đều có đầu vào là 80mm và đầu ra là 65mm.

Pentax CM 65-125A được sử dụng làm bơm cấp nước, hoặc phòng cháy chữa cháy cho các tòa nhà cao tầng, chung cư, nhà nghỉ, khách sạn,...

Máy Bơm Nước Pentax CM 65-125A được nhập khẩu nguyên chiếc từ Italy với đầy đủ chứng nhận xuất xứ và chất lượng sản phẩm (CO, CQ). Máy được bảo hành chính hãng trong 12 tháng theo đúng tiêu chuẩn của Pentax Italy.

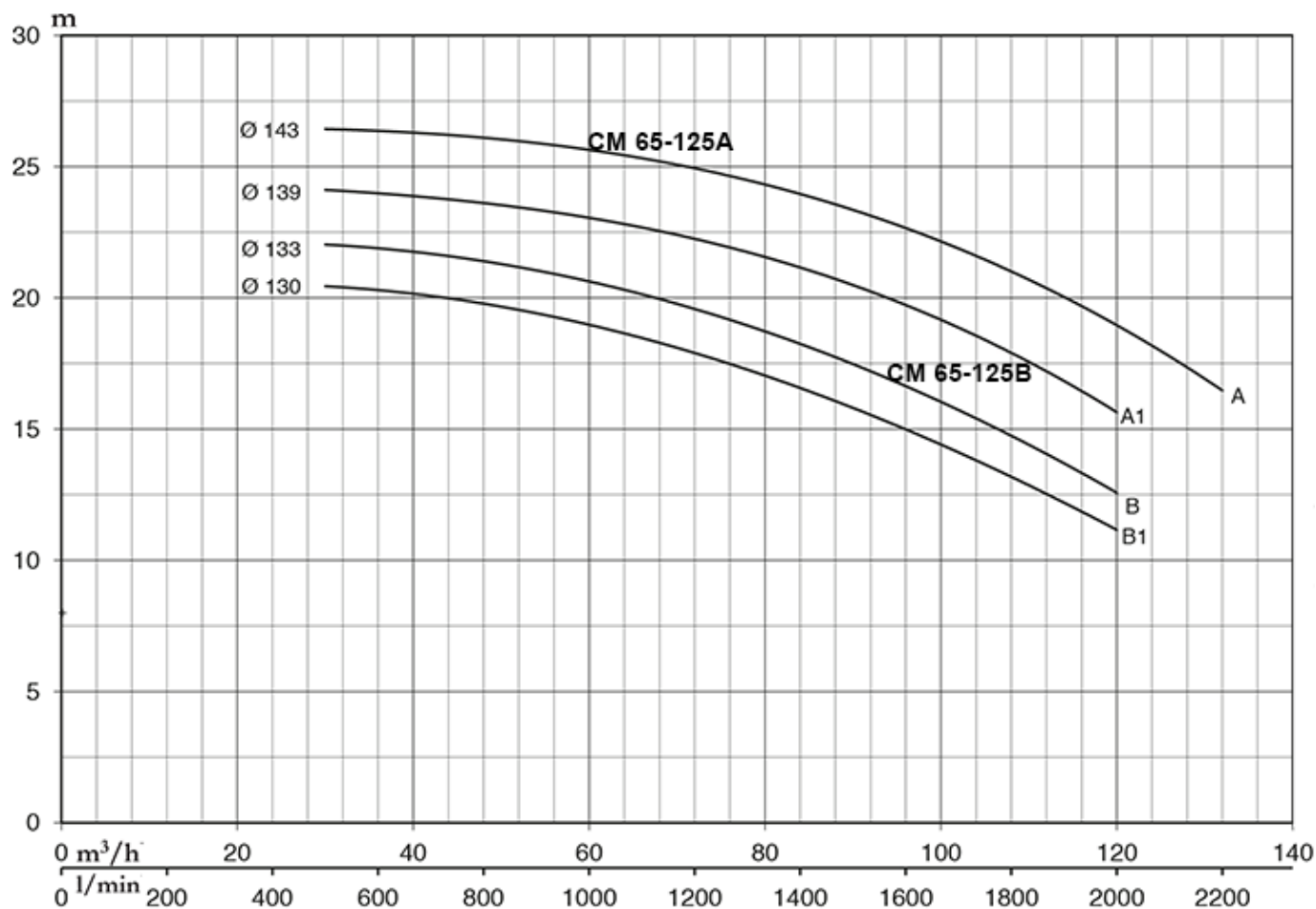
PENTAX CM 65-125A - ƯU ĐIỂM

- Thiết kế đơn giản, chắc chắn.
- Máy vận hành mạnh mẽ, nước ra khỏe và rất bền.
- Pentax CM 65-125A có kết nối dạng mặt bích rời nên tháo lắp rất dễ dàng.
- Động cơ 3pha 100% dây đồng.
- Máy Bơm Nước Pentax được bảo hành trong thời gian 12 tháng.

PENTAX CM 65-125A - CẤU TẠO

- Đầu bơm, vỏ động cơ và hệ thống giá đỡ được từ Gang Xám rất chắc chắn.
- Cánh bơm được làm bằng Gang, Đồng hoặc Inox.
- Động cơ quấn 100% bằng đồng.
- Trục động cơ được làm từ Inox AISI 316.
- Phốt bơm là loại phốt gồm carbon.

PENTAX CM 65-125A - ĐẶC TÍNH



Đường Đặc Tính Pentax CM 65-125A

- Pentax CM 65-125A có dải cột áp từ 25,4m - 16,5m tương ứng với dải lưu lượng là 0 - 132m³/h.
- Tuy nhiên để máy hoạt động với hiệu suất cao nhất bạn nên lựa chọn khoảng giữa của đường đặc tính.

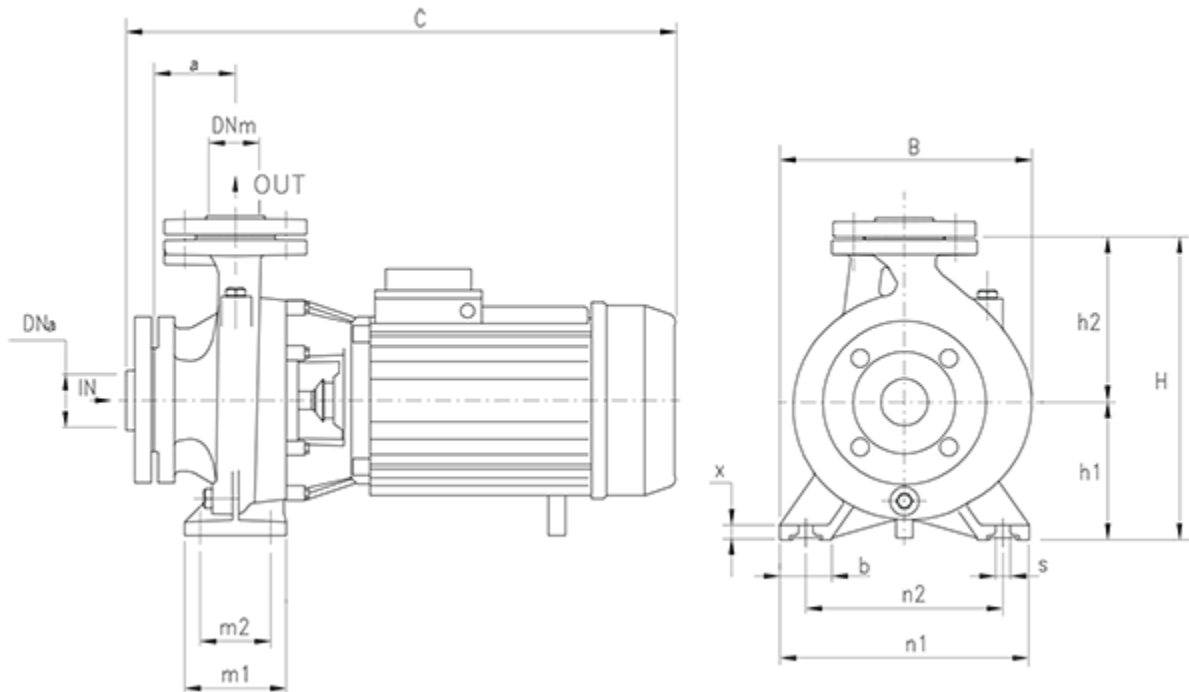
PENTAX CM 65-125A - ỨNG DỤNG

Dựa trên đặc tính làm việc và cấu tạo đã nêu trên thì Máy Bơm Nước Pentax CM 65-125A phù hợp cho một số mục đích sử dụng sau:

- Bơm cấp nước cho các tòa nhà cao tầng, chung cư, nhà nghỉ, khách sạn,...
- Bơm cấp nước cho các ngành công nghiệp, nông nghiệp, lâm nghiệp và ngư nghiệp.

- Bơm cấp đầu vào cho các hệ thống tăng áp, tưới tiêu.
- Bơm Phòng cháy chữa cháy cho các tòa nhà, kho bãi, khu công nghiệp, khu chế xuất,...

PENTAX CM 65-125A - KÍCH THƯỚC



TYPE	DIMENSIONS (mm)														
	DN _a	DN _m	a	h1	h2	m1	m2	n1	n2	b	x	s	C	B	H
65-125 B	80	65	100	160	180	125	95	280	212	65	14	14	605	280	340
65-125 A1	80	65	100	160	180	125	95	280	212	65	14	14	560	280	340
65-125 A	80	65	100	160	180	125	95	280	212	65	14	14	605	280	340
65-160 C	80	65	100	160	200	125	95	280	212	65	14	14	635	290	360
65-160 B	80	65	100	160	200	125	95	280	212	65	14	14	635	290	360
65-160 A1	80	65	100	160	200	125	95	280	212	65	14	14	635	290	360
65-160 A	80	65	100	160	200	125	95	280	212	65	14	14	705	290	360
65-200 C1	80	65	100	180	225	125	95	320	250	65	14	14	675	330	405
65-200 C	80	65	100	180	225	125	95	320	250	65	14	14	705	330	405
65-200 B	80	65	100	180	225	125	95	320	250	65	14	14	750	330	405
65-200 A	80	65	100	180	225	125	95	320	250	65	14	14	750	330	405
65-250 B	80	65	100	200	250	160	120	360	280	80	16	19	850	370	450
65-250 A	80	65	100	200	250	160	120	360	280	80	16	19	850	370	450

Kích thước Pentax CM 65-125A

- Đơn vị đo là mm