

ION BAR

ASG-A Series



제품사양 / Product Specification

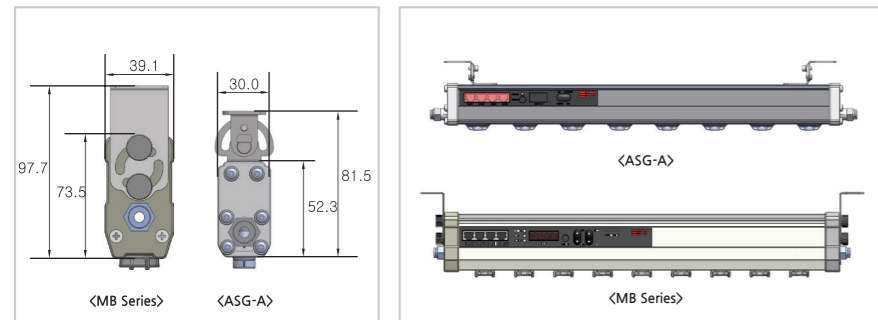
Category	Specification
입력 전압 (Input voltage)	DC 24V± 10%
입력 전류 (Input current)	Max. 300mA
소비 전력 (Power consumption)	Max. 8W
방전 전압 (Emitter voltage)	±4.75kV~±5.5kV (4 level adjustable)
출력 주파수 (Output frequency)	0.1Hz ~ 60Hz (Adjustable)
이온 발생 방식 (Ion generating method)	Corona discharge
전압 인가 방식 (Voltage application method)	Pulsed AC
재질 (Material)	Body : ABS / Emitter pins : Tungsten
방전핀 교체 (Emitter replacement)	Replaceable
이온 밸런스 (Ion balance)	Under average ±30V
계전 거리 (Coverage distance)	200mm ~ 2000mm
공급 에어 (Air)	공급류브 직경 (Air tube diameter) Ø6 (Outside)
종류 (Type)	CDA(Clean dry air), N2
압력 (Pressure)	0.05 ~ 0.5 MPa (Usually under 0.3MPa)
유량 (Flow) / Per 1 emitter	2L/min(±10%) [Under 0.1MPa]
오존발생량 (Ozone generation)	Under 0.005ppm
사용온도 (Ambient temperature)	0°C ~ +50°C (32~122°F)
사용습도 (Ambient humidity)	35~85%RH (No condensation)

인증 (Certification)

* 제품의 사양은 성능 개선을 위하여 별도의 통보 없이 변경될 수 있습니다.
Specification is subject to change without notice for the improvement of product performance.

제품장점 / Advantages

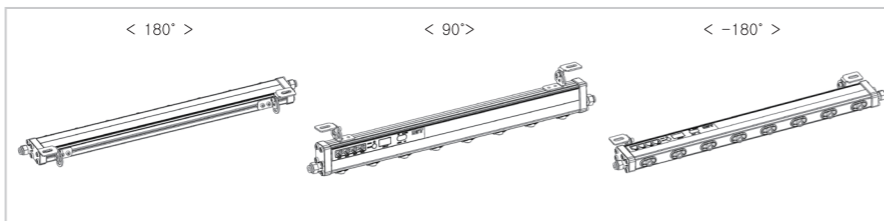
MB 시리즈 대비 단면적 40% 감소 Cross-Sectional Area Reduced by 40% Comparing MB Series



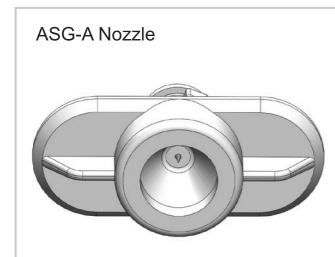
MB 시리즈 대비 부피 및 중량이 현저히 감소하여 좁은 공간에서도 설치가 용이합니다.
Easy to install even in narrow space due to remarkably reduced size and weight.

자유로운 설치 180 Degree Rotation

전용 브라켓 사용으로 설치가 더욱 자유로워 졌습니다. 기존 상하 조절 각도 120°에서 180°로 개선하여 보다 자유로운 설치가 가능해 졌습니다.
New brackets, which is able to tilt 180 degree vertically, provide more freedom in installation.



낮은 유지보수비용 Low Maintenance



최적의 노즐 설계로 에어소모량을 줄이면서 이물의 생성을 최소화 합니다.
Special nozzle is designed to reduce air supply requirement and minimize pollutant production and accumulation on emitter pin.

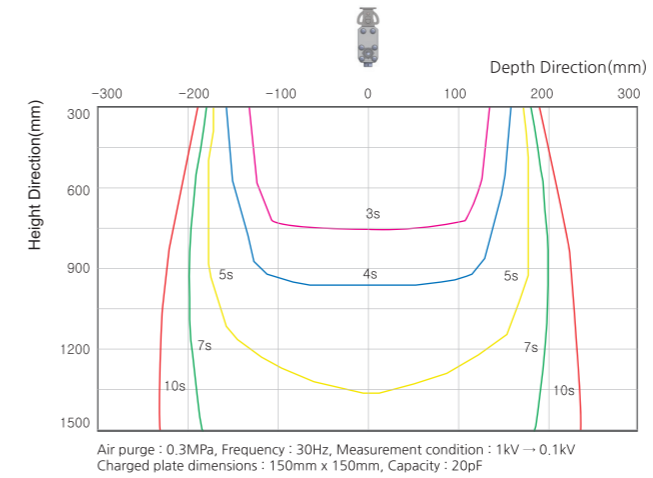
노즐의 에어소모량을 줄이면서 방전핀 첨단부에 이물 부착을 최소화 할 수 있는 공기역학적 구조 설계
Special nozzle is designed using aerodynamics.

* 노즐당 에어소모량
Air supply requirement per emitter
0.3MPa ... Approx 5.1 l/min
0.1MPa ... Approx 2.0 l/min

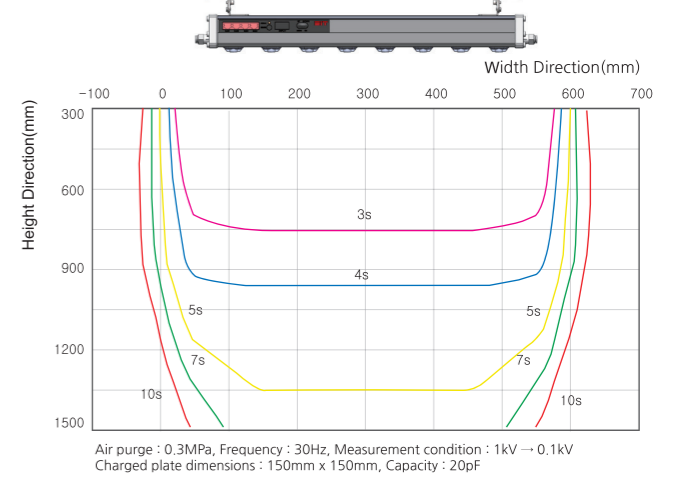
ION BAR

제품성능 / Product Performances

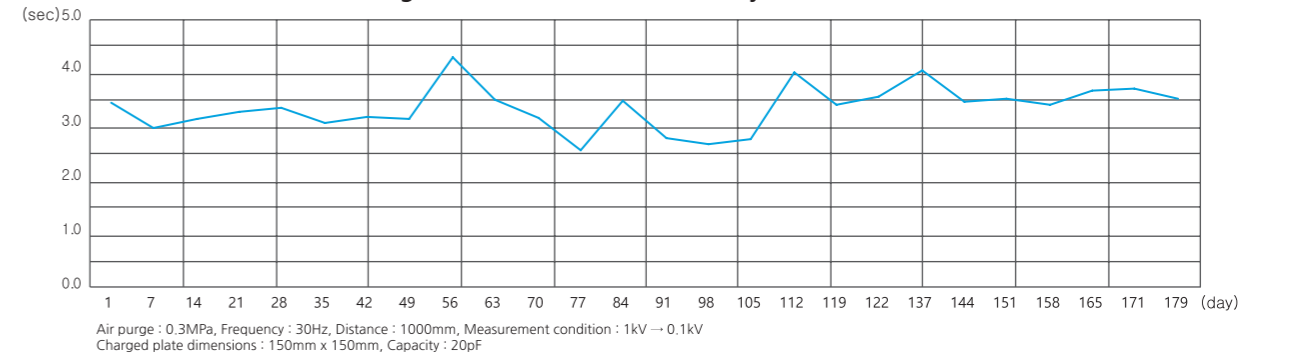
Relation between Depth Direction and Decay Time



Relation between Width Direction and Decay Time

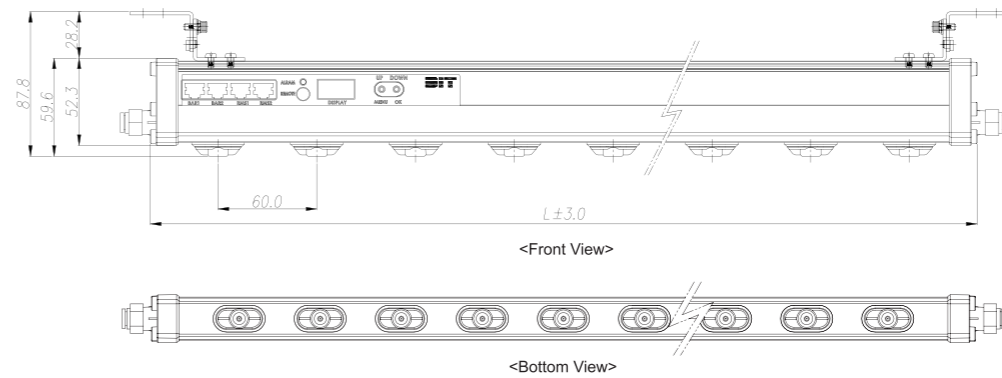


Long Term Performance of Decay Time



* 상기 성능그래프는 당사 실험실 기준입니다. (This graph is based on our laboratory environment testing.)

제품외관도 / Dimensions



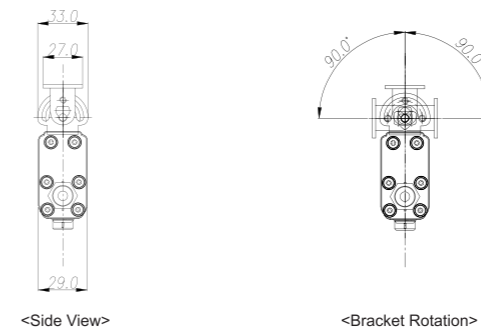
(Unit : mm)

Main Model	Length
ASG-A050	502mm
ASG-A060	622mm
ASG-A070	682mm
ASG-A080	802mm
ASG-A090	922mm
ASG-A100	982mm
ASG-A110	1102mm
ASG-A130	1282mm
ASG-A160	1582mm
ASG-A190	1882mm
ASG-A210	2122mm
ASG-A230	2302mm
ASG-A250	2482mm
ASG-A295	2962mm

상기 Length값은 에어피팅부 제외 길이입니다.
Air-fitting part is not included in the length above.

ASG-A 시리즈의 길이는 최소 502mm에서 최대 2962mm 까지 60mm 간격으로 길이 대응이 가능한 제품입니다.

Bar Length : Sizes available from min 502mm up to 2962mm at 60mm intervals.



* 모든 부속물 별도 구매
All parts NOT included (Option : Bracket/Power cable)