

## Đặc điểm

- **Tiêu chuẩn:** BS 5486-1, IEC439
- **Cấp độ bảo vệ:** IP30
- **Vật liệu:** Đế tủ là kim loại sơn tĩnh điện
- **Ngõ vào, ra dây dẫn:** Có ngõ vào, ra ở phía trên, dưới và sau đế tủ
- **Khả năng chứa:** Từ 12 mô-đun đến 48 mô-đun (đơn cực)
- **Điện áp hoạt động:** 250/400V-50Hz
- **Vật liệu dẫn điện:** Bằng đồng đỏ - Vật liệu cách điện bằng nhựa Polyamide, nắp bảo vệ bằng Polycarbonate
- **Phụ kiện kèm theo:** Bảng chỉ dẫn thiết bị, tờ hướng dẫn lắp đặt



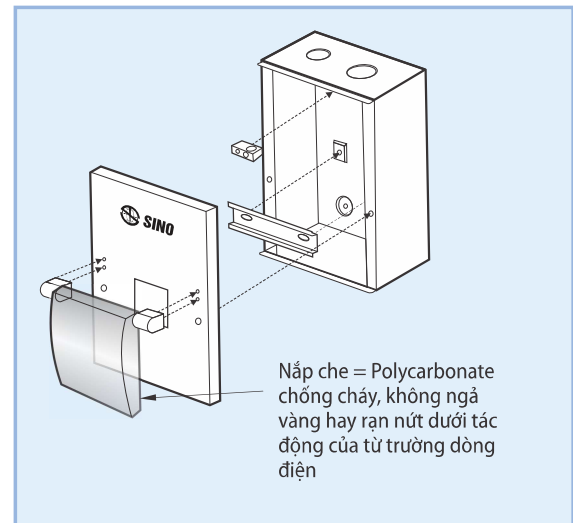
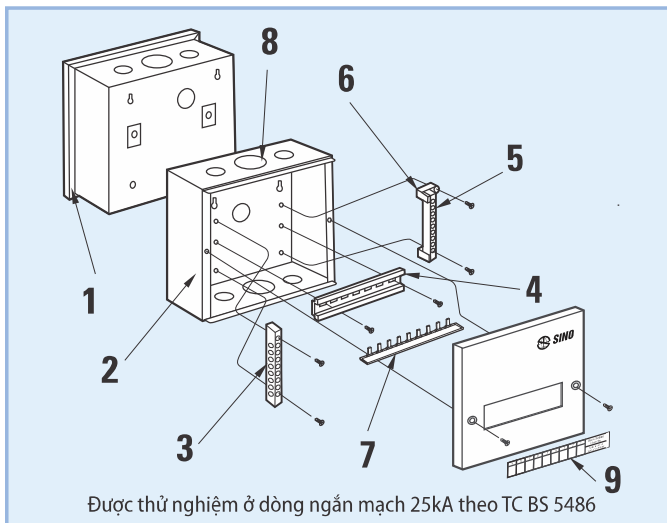
## Dãy sản phẩm

Mã số	Khả năng chứa module (18mm/1md)	Đóng gói (chiếc/hộp)
EM2PS (EM2PL)	2	1
EM3PS (EM3PL)	3	1
EM4PS (EM4PL)	4	1
EM6PS (EM6PL)	6	1
EM9PS (EM9PL)	9	1
EM13PS (EM13PL)	13	1
EM14PS (EM14PL)	14	1
EM18PS (EM18PL)	18	1
EM24PS (EM24PL)	24	1
EM26PS (EM26PL)	26	1
EM28PS (EM28PL)	28	1
EM36PS (EM36PL)	36	1
EM48PS (EM48PL)	48	1

\* Mã số ngoài ngoặc đơn là tủ lắp nổi và trong ngoặc đơn là tủ lắp chìm

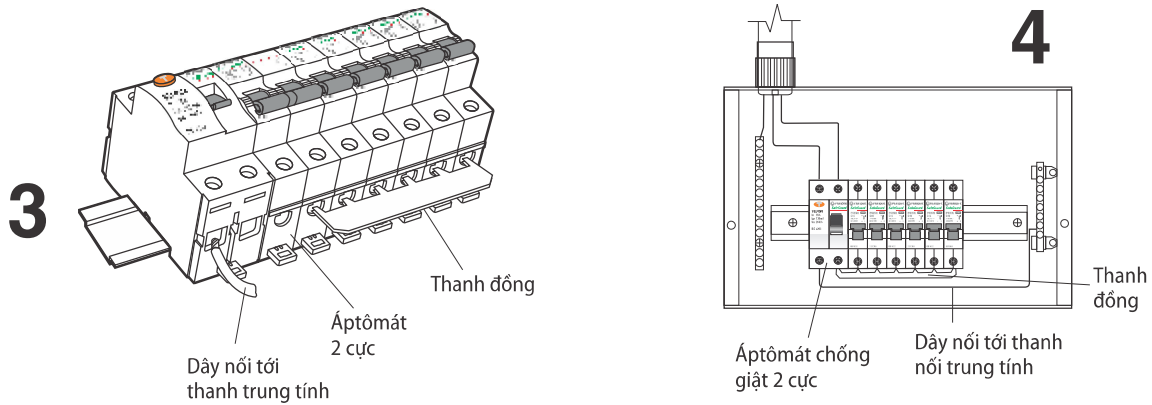
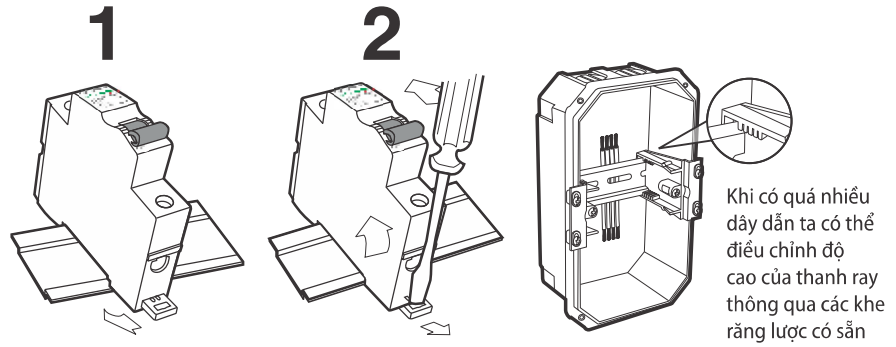
## Thuyết minh sản phẩm

1. Gờ âm che khe hở kỹ thuật giữa tủ và lỗ đục tường
2. Hộp kim loại sơn tĩnh điện chống gỉ sét
3. Trạm nối dây đất bằng hợp kim đồng mạ niken
4. Ray cài ắt bằng nhôm định hình vịnh chữ U chống gỉ sét
5. Trạm nối dây trung tính bằng hợp kim đồng mạ niken
6. Giá đỡ cầu trung tính bằng nhựa Polyamide chịu điện áp 2000V
7. Thanh đồng được bọc nhựa cách điện
8. Lỗ vào, ra dây (20, 25, 32mm)
9. Bảng chỉ dẫn mạch điện bảo vệ

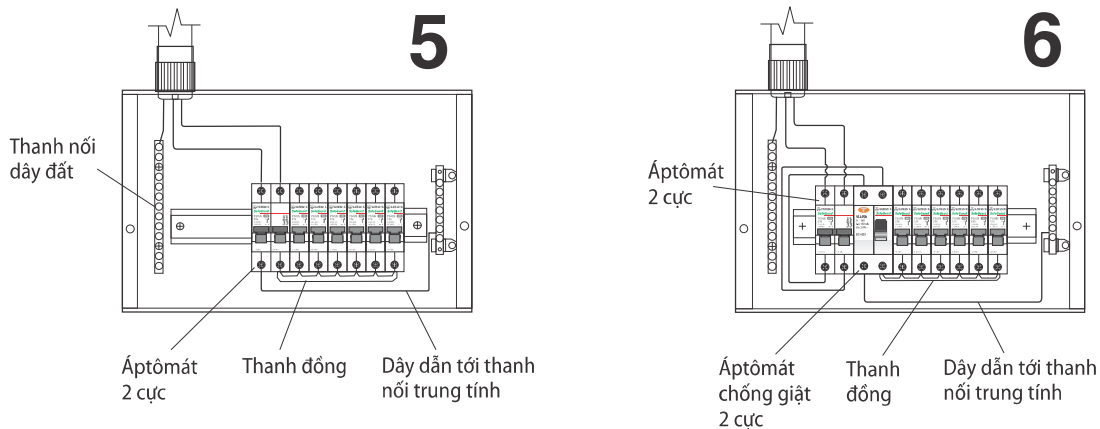


## Hướng dẫn lắp đặt

1. Lắp aptômat lên thanh ray
2. Tháo thiết bị rời khỏi thanh ray
3. Cách lắp thanh đồng
4. Cách lắp aptômat chống giật
5. Cách lắp aptômat hai cực tổng
6. Cách lắp aptômat chống giật kết hợp với aptômat hai cực tổng



Vị trí của thanh đồng có thể ở trên hoặc dưới tùy thuộc vào cách chọn đầu vào



## Hàng theo đơn hàng

Ngoài ra còn có thêm các loại tủ to theo đơn hàng như: **EM26PL, EM36PL, EM48PL**

