

Đặc điểm

- **Tiêu chuẩn:** BS 5486-1, IEC439-3
- **Cấp độ bảo vệ:** IP40
- **Khả năng chứa:** 2-18 mô-đun (18mm/1md)
- **Mặt tủ:** được thiết kế với bề mặt cong tạo nên kiểu dáng trang nhã và sang trọng cho sản phẩm.
- **Nắp che tủ:** làm bằng nhựa Polycarbonate trong suốt chống cháy, chống va đập.
- **Thân tủ:** làm bằng nhựa tự chống cháy.
- **Phụ kiện tiêu chuẩn:** vật liệu dẫn điện bằng đồng đỏ, vật liệu cách điện bằng Polyamide, thanh ray bằng nhôm định hình vĩnh cửu...
- Thích hợp cho lắp đặt âm tường.

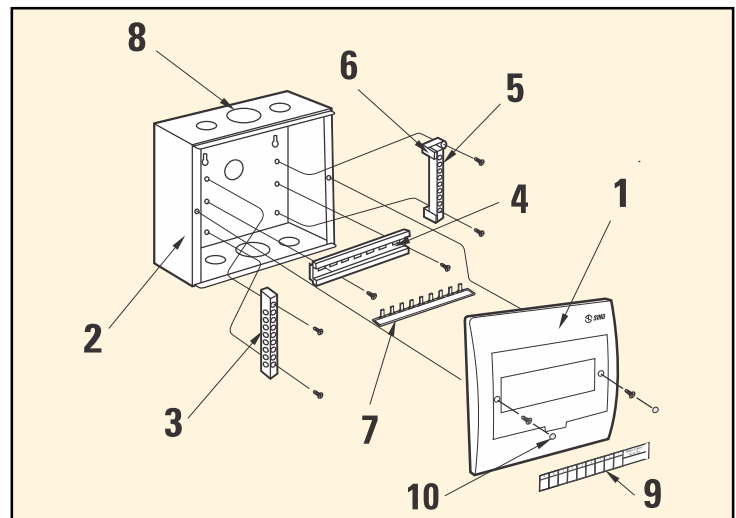
Dãy sản phẩm

Mã số	Khả năng chứa module (18mm/1md)	Đóng gói (chiếc/hộp)
E4FC 2/4LA	2 - 4	1
E4FC 2/4L	2 - 4	1
E4FC 2/4SA	2 - 4	1
E4FC 2/4S	2 - 4	1
E4FC 3/6LA	3 - 6	1
E4FC 3/6L	3 - 6	1
E4FC 3/6SA	3 - 6	1
E4FC 3/6S	3 - 6	1
E4FC 4/8LA	4 - 8	1
E4FC 4/8L	4 - 8	1
E4FC 4/8SA	4 - 8	1
E4FC 4/8S	4 - 8	1
E4FC 8/12LA	8 - 12	1
E4FC 8/12L	8 - 12	1
E4FC 8/12SA	8 - 12	1
E4FC 8/12S	8 - 12	1
E4FC 14/18L	14 - 18	1



Thuyết minh sản phẩm

1. Mặt tủ là nhựa ABS được tăng cường phụ gia chống ngả màu, chống va đập
2. Hộp kim loại sơn tĩnh điện chống gỉ sét hoặc hộp âm nhựa tự chống cháy
3. Trạm nối dây đất bằng hợp kim đồng mạ niken
4. Ray cài ắt bằng nhôm định hình vĩnh cửu chống gỉ sét
5. Trạm nối dây trung tính bằng hợp kim đồng mạ niken
6. Giá đỡ cầu trung tính bằng nhựa Polyamide chịu điện áp 2000V
7. Thanh đồng được bọc nhựa cách điện
8. Lỗ vào, ra dây (20, 25, 32mm)
9. Bảng chỉ dẫn mạch điện bảo vệ
10. Núm đậy che vít



Kích thước

