



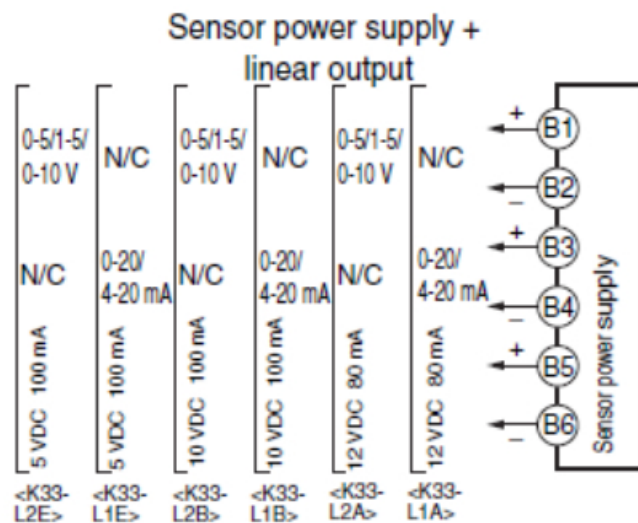
K33-L1A Board ngõ ra 4-20mA + Nguồn tín hiệu 12VDC

Mô tả sản phẩm

Dùng cho bộ xử lý và hiển thị tín hiệu số K3HB

Ngõ ra tuyến tính 0-20mA, 4-20mA (*Load: 500 Ω max, Resolution: Approx. 10,000, Output error: ±0.5% FS*)

Ngõ ra 12VDC cấp nguồn cho cảm biến.



Số model thông dụng:

K33-A Board nguồn tín hiệu 12VDC

K33-B Board nguồn tín hiệu 10VDC

K33-L1A Board ngõ ra 4-20mA + nguồn tín hiệu 12VDC

K33-L1B Board ngõ ra 4-20mA + nguồn tín hiệu 10VDC

K33-L2A Board ngõ ra 0-10VDC + nguồn tín hiệu 12VDC

K33-L2B Board ngõ ra 0-10VDC + nguồn tín hiệu 10VDC

K33-FLK1A Board truyền thông RS-232 + nguồn 12VDC

K33-FLK1B Board truyền thông RS-232 + nguồn 10VDC

K33-FLK3A Board truyền thông RS-485 + nguồn 12VDC

K33-FLK3B Board truyền thông RS-485 + nguồn 10VDC

K34-C1 Board 2 ngõ ra relay (L/H)

K34-C2 Board 4 ngõ ra relay (LL/L/H/HH)

K34-T1 Board 5 ngõ ra transistor NPN (LL/L/PASS/H/HH)

K34-T2 Board 5 ngõ ra transistor PNP (LL/L/PASS/H/HH)

K35-1 Board sự kiện (Reset, Zero, ...)