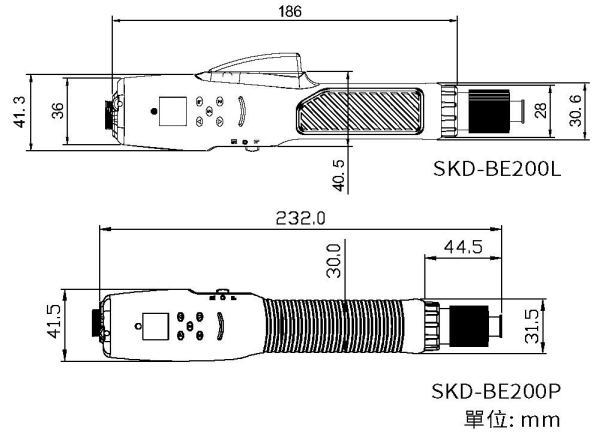


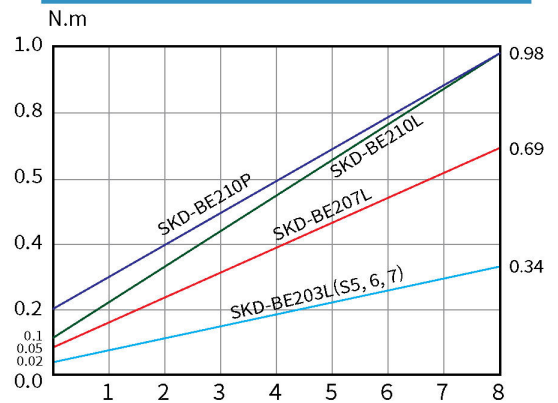


外部尺寸



- 無刷碳電機，為理想的螺絲計數器與起子的完美結合，適合在無塵作業環境下工作。
- SKD-BE系列是LED計數器與電動起子結合一體成型。操作簡單，適合用於流水線，能有效管控鎖附螺絲的次數與螺絲作業品質確認。
- 設定值採選單模式，設定簡單，功能齊全，使用者可以依照工作需求來設定此計數器，讓系統自動檢測鎖附的正確性。
- 本系統可設置有效計數次數 (SC)，緩啟動轉速 (SP)，自動回覆時間 (At)，緩啟動時間 (RC)，緩啟動速度 (LO)，起子偵測啟動時間 (Lt)，停止時間 (Ht)，起子每鎖完再一次鎖附2次的時間 (LL)，自動反轉 (Rt)，以使用者需求為考量做專業的規劃。
- 自動學習功能，會自動計算出螺絲從啟動到鎖附完整所需的時間，讓使用者確認是否為理想的鎖附時間值。
- 本機內置有Output OK ALL/OK ONE/N. G訊號輸出，為開集極 (Open Collector) 方式，使用者可以另外選購接線與PLC做連接。
- 善用設定值可以有效幫使用者確認螺絲有無鎖附完整，螺絲浮鎖、螺絲滑牙、螺絲漏鎖……等不正常的鎖附都可以提醒使用者。

扭力曲線圖



技術參數

型號	SKD-BE203L	SKD-BE203LS5	SKD-BE203LS6	SKD-BE203LS7	SKD-BE207L	SKD-BE210L/P
輸入電壓	DC24V 或 DC32V					
無載功率	25W					
扭力	(kgf.cm)	0.2~3.5	0.2~3.5	0.2~3.5	0.2~3.5	0.5~7 L:1~10/P:2~10
	(Lbf.in)	0.18~3.08	0.18~3.08	0.18~3.08	0.18~3.08	0.44~6.16 L:0.88~8.8/P:1.77~8.8
	(N.m)	0.02~0.34	0.02~0.34	0.02~0.34	0.02~0.34	0.05~0.69 L:0.10~0.98/P:0.2~0.98
扭力精度(%)	±3%					
扭力調整	無段式					
空轉速 (r.p.m)	HI	1000	500	370	230	1000 1000
	LO	700	350	260	160	700 700
適用螺絲直徑(mm)	機械牙	1.0~2.3	1.0~2.3	1.0~2.3	1.0~2.3	1.4~2.6 1.6~3.0
	自攻牙	1.0~2.0	1.0~2.0	1.0~2.0	1.0~2.0	1.4~2.3 1.6~2.6
重量(g)	330					
長度(mm)	LC:226 / LB:240 / P:230					
ESD(抗靜電)	✓ (全黑外殼)					
CE認證	✓					
RoHS	✓					
適用起子頭						

週邊配備

