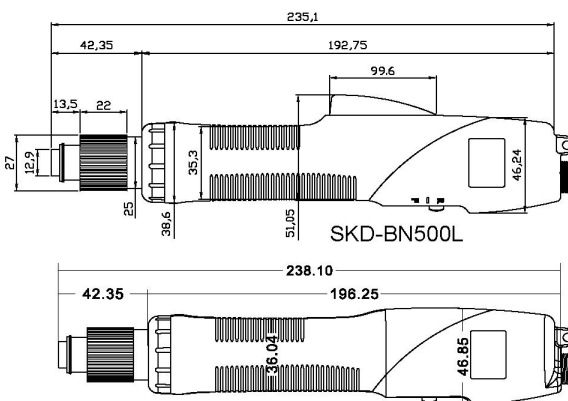


KILEWS® 無碳刷直流電壓全自動電動中扭力手按式、下壓式電動起子系列 SKD-BN / BNK500系列



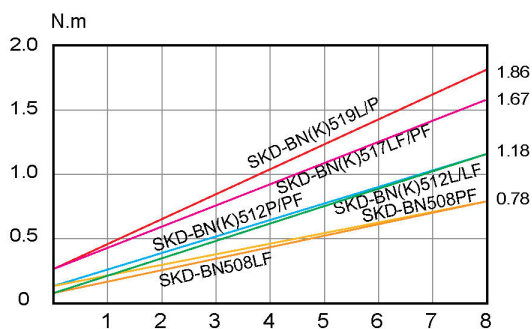
- 採取高性能自行研發與製造無碳刷電機，壽命強與耐久性高，電機不需要保養與維護。
- 體積小、重量輕、低噪音、外型採流線型設計，穩定性高，操作簡單，因為電機不需要保養與維護，起子可以長時間使用。
- 無碳刷電機，扭力輸出更加穩定，適合在無塵作業下鎖附螺絲，適合生產高科技產品，不會產生粉塵。
- 扭力輸出穩定，使用於製造手錶、筆記型電腦、數位相機、DVD Player、手機、通信儀器……高科技精密產品無塵作業環境。
- 起子有兩種轉速可以選擇Hi/Lo(快速型號除外)，轉速輸出穩定。

外部尺寸



SKD-BN500P 單位: mm

扭力曲線圖



週邊配備

適用扭力固定環
KC-6C(S)



扭力固定扳手
KW-3



適用起子架
KH-4
KH-2(&KC)



彈簧吊車
KL-1200



適用90度轉接頭
KL-2



槍把
LG-10, PG-10



通用電源控制器

SKP-B32HL(BC6P) (LF/PF、BNK系列專用) SKP-32B-60W(BC6P)



技術參數

型號	SKD-BN508LF	SKD-BN508PF	SKD-BN512L SKD-BNK512L	SKD-BN512P SKD-BNK512P	SKD-BN519L/P SKD-BNK519L/P	SKD-BN512LF SKD-BNK512LF	SKD-BN512PF SKD-BNK512PF	SKD-BN517L/P/PF SKD-BNK517L/P/PF	
輸入電壓	DC32V		DC24V or DC32V			DC32V			
無載功率	25W								
扭力	(kgf.cm)	1.5-8	2-8	1.5-12	2-12	3-19	1.5-12	2-12	3-17
	(Lbf.in)	1.32-6.9	1.77-6.9	1.32-10.56	1.76-10.56	2.57-16.46	1.32-10.56	1.76-10.56	2.57-14.78
	(N.m)	0.15-0.78	0.2-0.78	0.15-1.18	0.19-1.18	0.29-1.86	0.15-1.18	0.19-1.18	0.29-1.67
扭力精度(%)	±3%								
扭力調整	無段式								
空轉速 (r.p.m)	HI	2000	2000	1000	1000	1000	2000	2000	2000
	LO	-	-	700	700	700	-	-	-
適用螺絲直徑(mm)	機械牙	1.6-3.0	1.6-3.0	1.6-3.0	1.6-3.0	2.3-3.5	1.6-3.0	1.6-3.0	1.6-3.0
	自攻牙	1.6-2.6	1.6-2.6	1.6-2.6	1.6-2.6	2.3-3.0	1.6-2.6	1.6-2.6	1.6-2.6
重量(g)	520								
長度(mm)	245								
ESD(抗靜電)	✓ (全黑外殼)								
CE認證	✓								
RoHS	✓								
適用電源控制器	SKP-B32HL(BC6P) SKP-32B-60W(BC6P) / SKP-B32HL(BC6P)				SKP-B32HL(BC6P)				
適用起子頭									