

Bảng thông số sản phẩm

Thông số kỹ thuật



direct rotary handle, EasyPact
EZC100, EasyPact CVS100BS,
black handle, black front plate

EZAROTDS

Main

Range of product	EZC100
Product or component type	Rotary handle
Accessory / separate part type	Control accessories
Handle colour	Black
Handle front plate colour	Black
Rotary handle mounting style	Direct

Complementary

Rotary handle padlocking	3 padlocks max
Rotary handle mounting location	Front

Packing Units

Unit Type of Package 1	PCE
Number of Units in Package 1	1
Package 1 Height	9.5 cm
Package 1 Width	11.1 cm
Package 1 Length	12.0 cm
Package 1 Weight	382.0 g
Unit Type of Package 2	S03
Number of Units in Package 2	18
Package 2 Height	30.0 cm
Package 2 Width	30.0 cm
Package 2 Length	40.0 cm
Package 2 Weight	7.363 kg
Unit Type of Package 3	P12
Number of Units in Package 3	288
Package 3 Height	75 cm
Package 3 Width	120 cm
Package 3 Length	80 cm
Package 3 Weight	130 kg

Contractual warranty

Warranty

18 months

Environmental Data

Schneider Electric nhắm đến việc đạt được vị trí Net Zero vào năm 2050 thông qua các quan hệ đối tác chuỗi cung ứng, giảm vật liệu tác động và sự tuần hoàn thông qua chiến dịch "Use Better, Use Longer, Use Again" đang diễn ra của chúng tôi để kéo dài tuổi thọ sản phẩm và khả năng tái chế.

[Dữ liệu môi trường đã giải thích >](#)

[Cách chúng tôi đánh giá tính bền vững của sản phẩm >](#)

Use Better

Vật liệu và Bao bì

Packaging made with recycled cardboard	No
--	-----------

Packaging without single use plastic	No
--------------------------------------	-----------

EU RoHS Directive	Pro-active compliance (Product out of EU RoHS legal scope)
-----------------------------------	---

REACH Regulation	REACH Declaration
------------------	-----------------------------------

China RoHS Regulation	China RoHS declaration
-----------------------	--

Use Again

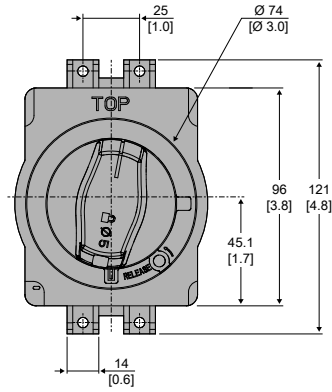
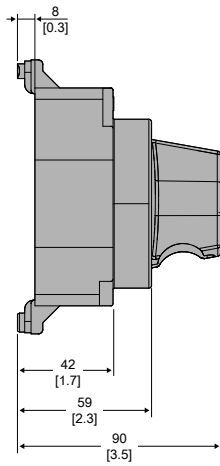
Đóng gói lại và tái sản xuất

Take-back	No
-----------	-----------

Technical Illustration

Assembly's dimensions

mm
[in]



Bảng thông số sản phẩm

Thông số kỹ thuật



extended rotary handle, EasyPact
EZC100, EasyPact CVS100BS,
black handle, black front plate

EZAROTE

Main

Range of product	EZC100
Product or component type	Rotary handle
Accessory / separate part type	Control accessories
Handle colour	Black
Handle front plate colour	Black
Rotary handle mounting style	Extended

Complementary

Rotary handle padlocking	3 padlocks max
Rotary handle mounting location	Front

Packing Units

Unit Type of Package 1	PCE
Number of Units in Package 1	1
Package 1 Height	9 cm
Package 1 Width	11.5 cm
Package 1 Length	35 cm
Package 1 Weight	779 g
Unit Type of Package 2	S03
Number of Units in Package 2	6
Package 2 Height	30 cm
Package 2 Width	30 cm
Package 2 Length	40 cm
Package 2 Weight	5.216 kg
Unit Type of Package 3	P12
Number of Units in Package 3	96
Package 3 Height	75 cm
Package 3 Width	80 cm
Package 3 Length	120 cm
Package 3 Weight	98 kg

Contractual warranty

Warranty

18 months

Environmental Data

Schneider Electric nhắm đến việc đạt được vị trí Net Zero vào năm 2050 thông qua các quan hệ đối tác chuỗi cung ứng, giảm vật liệu tác động và sự tuần hoàn thông qua chiến dịch "Use Better, Use Longer, Use Again" đang diễn ra của chúng tôi để kéo dài tuổi thọ sản phẩm và khả năng tái chế.

[Dữ liệu môi trường đã giải thích >](#)

[Cách chúng tôi đánh giá tính bền vững của sản phẩm >](#)

Use Better

Vật liệu và Bao bì

Packaging made with recycled cardboard	No
--	----

Packaging without single use plastic	No
--------------------------------------	----

EU RoHS Directive	Pro-active compliance (Product out of EU RoHS legal scope)
-----------------------------------	--

REACH Regulation	REACH Declaration
------------------	-----------------------------------

China RoHS Regulation	China RoHS declaration
-----------------------	--

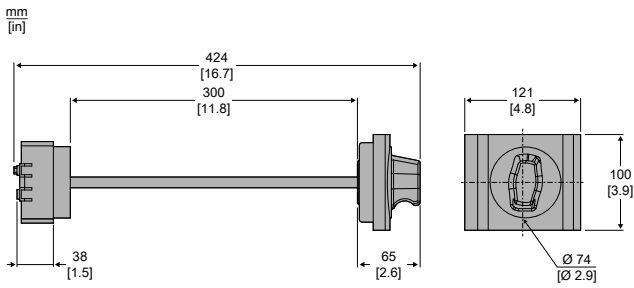
Use Again

Đóng gói lại và tái sản xuất

Take-back	No
-----------	----

Technical Illustration

Assembly's dimensions



Bảng thông số sản phẩm

Thông số kỹ thuật



Rotary handle, for EZC250, control accessory, black handle front plate, direct

EZEROTDS

Main

Range of product	EZC250 EZCV250
Product or component type	Rotary handle
Accessory / separate part type	Control accessories
Handle colour	Black
Handle front plate colour	Black
Rotary handle mounting style	Direct

Complementary

Rotary handle padlocking	3 padlocks max
Rotary handle mounting location	Front

Packing Units

Unit Type of Package 1	PCE
Number of Units in Package 1	1
Package 1 Height	11.0 cm
Package 1 Width	13.0 cm
Package 1 Length	15.0 cm
Package 1 Weight	505.0 g
Unit Type of Package 2	S03
Number of Units in Package 2	10
Package 2 Height	30.0 cm
Package 2 Width	30.0 cm
Package 2 Length	40.0 cm
Package 2 Weight	5.537 kg

Contractual warranty

Warranty	18 months
----------	-----------

Environmental Data

Schneider Electric nhắm đến việc đạt được vị trí Net Zero vào năm 2050 thông qua các quan hệ đối tác chuỗi cung ứng, giảm vật liệu tác động và sự tuần hoàn thông qua chiến dịch "Use Better, Use Longer, Use Again" đang diễn ra của chúng tôi để kéo dài tuổi thọ sản phẩm và khả năng tái chế.

[Dữ liệu môi trường đã giải thích >](#)

[Cách chúng tôi đánh giá tính bền vững của sản phẩm >](#)

Use Better

Vật liệu và Bao bì

Packaging made with recycled cardboard	Yes
--	------------

Packaging without single use plastic	No
--------------------------------------	-----------

EU RoHS Directive	Pro-active compliance (Product out of EU RoHS legal scope)
-----------------------------------	---

REACH Regulation	REACH Declaration
------------------	-----------------------------------

China RoHS Regulation	China RoHS declaration
-----------------------	--

Use Again

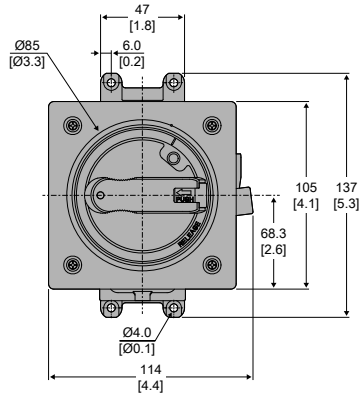
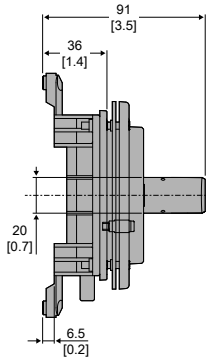
Đóng gói lại và tái sản xuất

Take-back	No
-----------	-----------

Technical Illustration

Assembly's dimensions

mm
[in]



Bảng thông số sản phẩm

Thông số kỹ thuật



Rotary handle, for EZC250, control accessory, black handle front plate, extended

EZEROTE

Main

Range of product	EZC250 EZCV250
Product or component type	Rotary handle
Accessory / separate part type	Control accessories
Handle colour	Black
Handle front plate colour	Black
Rotary handle mounting style	Extended

Complementary

Rotary handle padlocking	3 padlocks max
Rotary handle mounting location	Front

Packing Units

Unit Type of Package 1	PCE
Number of Units in Package 1	1
Package 1 Height	8.6 cm
Package 1 Width	12.2 cm
Package 1 Length	36.0 cm
Package 1 Weight	1.006 kg
Unit Type of Package 2	S03
Number of Units in Package 2	5
Package 2 Height	30.0 cm
Package 2 Width	30.0 cm
Package 2 Length	40.0 cm
Package 2 Weight	5.517 kg

Contractual warranty

Warranty	18 months
----------	-----------

Environmental Data

Schneider Electric nhắm đến việc đạt được vị trí Net Zero vào năm 2050 thông qua các quan hệ đối tác chuỗi cung ứng, giảm vật liệu tác động và sự tuần hoàn thông qua chiến dịch "Use Better, Use Longer, Use Again" đang diễn ra của chúng tôi để kéo dài tuổi thọ sản phẩm và khả năng tái chế.

[Dữ liệu môi trường đã giải thích >](#)

[Cách chúng tôi đánh giá tính bền vững của sản phẩm >](#)

Use Better

Vật liệu và Bao bì

Packaging made with recycled cardboard	Yes
--	------------

Packaging without single use plastic	No
--------------------------------------	-----------

EU RoHS Directive	Pro-active compliance (Product out of EU RoHS legal scope)
-----------------------------------	---

REACH Regulation	REACH Declaration
------------------	-----------------------------------

China RoHS Regulation	China RoHS declaration
-----------------------	--

Use Again

Đóng gói lại và tái sản xuất

Take-back	No
-----------	-----------

Technical Illustration

Assembly's dimensions

