

ご使用のまえに、正しく安全にお使いいただくため、この取扱要領書を必ずお読みください。そのあと大切に保存し、必要ときお読みください。

記載以外の機種(旧形含む)には、使用できません。

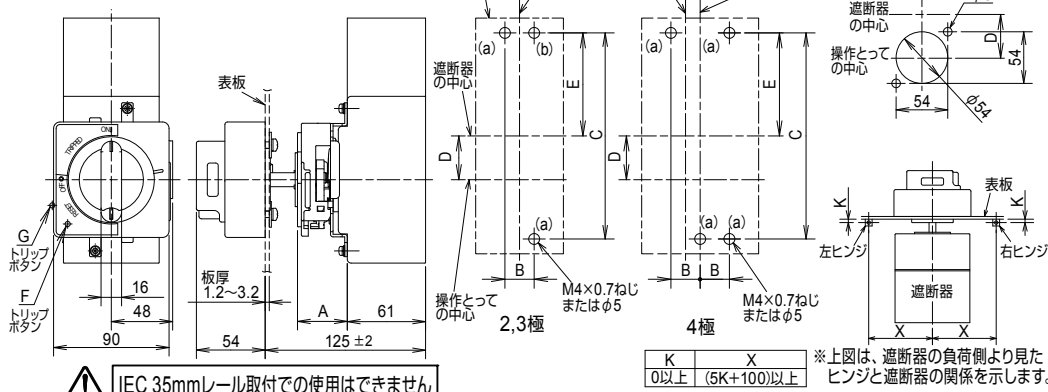
形名	適用機種		変化寸法(mm)					トリップボタン位置	同梱部品				
	NFB	極数	NV	極数	A	B	C			D	E		
V-1UV V-1UVE	NF125-UV	2・3・4	—	—	39	30	172	30.5	86	F	1) 取扱要領書(1枚) 2) 操作部取付ねじ(2本): (c) M4×62	3) ナット(2コ) ◎◎: M4	5) 絶縁カバー 3極用(1コ) 4極用(1コ)
V-2UV V-2UVE	NF250-UV	2・3・4	—	—	41	35	201	37.5	100.5	G		4) 操作とて部取付ねじ(座金付) M5×16(2本)	

備考(1)届きました製品がご注文通りの製品が確認願います。
(2)上記記載した適用機種以外の遮断器には使用できません。
(3)取付ねじの(a)(b)は遮断器取付穴寸法図の取付け位置を示します。
※遮断器本体の同梱ねじの内下記を遮断器取付ねじとして使用する
M4×55(2,3極は2本、4極は4本): (a)
M4×73(2,3極のみ1本): (b)

外形寸法図

遮断器取付穴寸法図

表板穴寸法図



IEC 35mmレール取付での使用はできません

●表示と意味は次のようになっています。

注意	取扱いを誤った場合に、危険な状況が起こりえて、中程度の傷害や軽傷を受ける可能性が想定される場合および物的損害だけの発生が想定される場合。
禁止を意味するので、絶対にしないでください。	必ず指示にしたがって、行ってください。
	特定の条件において感電の可能性を注意する。

1. IP65性能のために必ずお守りください

注意

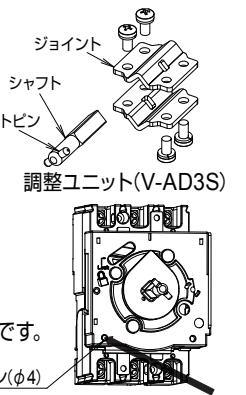
- ① 扉の歪などで操作とて部に、すきまが発生する場合は、扉の補強をしてください。
- ② 操作とて部は、同梱の取付ねじにより、規定のトルクで確実に取りつけてください。
- ③ 表板の穴明けは、表板穴寸法図に従って、加工してください。

2. 使用上のご注意

- ① 製品の清掃にシンナーなどの有機溶剤は使用しないでください。
- ② 扉が開いた状態では調整ユニットのシャフトが突出します。盤内の点検時などにシャフトで怪我をしないように注意ください。
- ③ 扉が開いた状態でのTRIP操作時、回転板およびシャフトピンが回転しますのでご注意ください。
- ④ 扉を閉じる時は、操作とて部のハンドル位置を遮断器の状態に合わせて閉じてください。ON・OFF・TRIPのどの状態でも扉を閉じることができます。
- ⑤ 操作とて部のハンドルは5N・m以下の力で操作してください。
- ⑥ 扉ロック機構は、盤の扉全体を保持する強度を有しておりません。盤側の止め金具などで盤の扉を固定してください。
- ⑦ 操作部をロックした状態で扉を閉じて(6)項記載の操作トルク以上で操作した場合、破損の原因となります。
- ⑧ 電源・負荷方向を誤って、反対に取りつけた場合は開閉操作ができません。
- ⑨ OFF状態でトリップしないようにしてください。
- ⑩ 扉が開いているときは、盤内の充電部に触れないようにしてください。
- ⑪ 使用環境・保守点検などその他の項目は、三菱ノーヒューズ遮断器の取扱と保守に記載しています。
- ⑫ ON・OFF・RESET操作を途中で止めないでください。
- ⑬ ハンドルがOFF位置(水平)にあることを確認の上、扉を開いてください。

3. 製品の仕様

- (1) 操作ロック機構 …… OFF位置でのみ操作ロックが可能です。
- (2) 扉ロック機構 …… OFF位置で扉を開くことができます。
- (3) 遮断器取付方向 …… 縦取付け(電源側が上)
- (4) 保護等級(IEC 60529)はIP65です。
- (5) 形名に"E"がつく製品は非常停止用です。ハンドルが赤色、フロントベースが黄色になります。
- (6) オプションの調整ユニットを操作部に装着することで、表板の高さが異なる盤への取付けが可能になります。
- (7) 遮断器のトリップボタンの操作は扉が開いた状態で操作とて部より可能です。トリップボタンの位置は機種によって異なります。



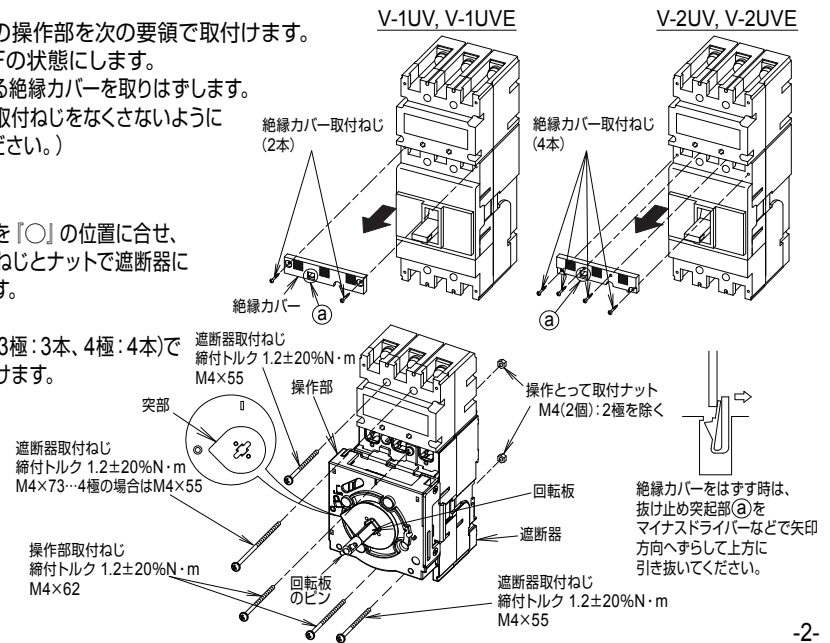
4. 取付要領

- (1) 操作部の取付け
遮断器と操作とて部の操作部を次の要領で取付けます。

- ① 遮断器についている絶縁カバーを取りはずします。(注意: 絶縁カバー取付ねじをなくさないように注意してください。)

- ② 回転板の突部形状を○の位置に合せ、同梱の操作部取付ねじとナットで遮断器に操作部を取付けます。

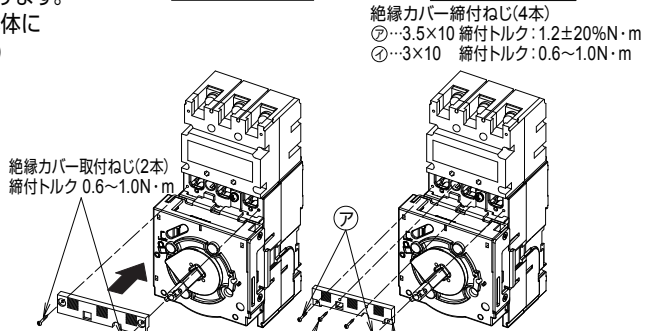
- ③ 遮断器取付ねじ(2,3極: 3本、4極: 4本)で遮断器を盤に取付けます。



- ④ 操作とて部に同梱の絶縁カバーを取付けます。(注意: 絶縁カバー取付ねじは遮断器本体についていたものを使用してください。)

V-1UV, V-1UVE

V-2UV, V-2UVE



(2) 操作とて部

下記に示す操作とて部の調整が行われていない場合、扉を閉じる時に、操作とて部裏側のモールド部品や回転板が破損するおそれがあります。

操作とて部は、表板の穴明けの中心になるよう裏側から取付ねじを仮締めして取付けます。取付けた後、下記を確認して正しく動作しない場合は、操作とて部を上下左右に動かして調整してください。調整後、表板を開けて本締めしてください。

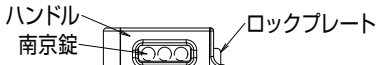
【確認事項】

- ① ON・OFF操作がスムーズにできること。
- ② OFF状態からハンドルをON方向に少し(5°程度)回転させ、自力でゆっくり戻りOFF表示位置になること。更に、この状態からハンドルにリセット方向の軽い力を加え、OFF表示位置が変わらないこと。
- ③ リリース操作で表板を開き、そのまま表板が閉まること。
- ④ 操作とて部が遮断器と平行であること。

5. 施錠

(1) 操作とて部

OFF位置でのみ操作ロックが可能です。市販の南京錠(A=35,40mm)が3ヶ取付けできます。ロックアウトハスプ(シザースロック)も使用可能です。南京錠での操作とて部のロックで、扉もロックされます。



●施錠方法

ロックプレートと操作とて部の目印が合う位置までハンドルをリセット方向に回し(①)、ロックプレートを押し(②)そのままハンドルをOFF位置に戻し(③)、ハンドル中央の穴に南京錠を通し施錠してください(④)
注: ロックプレートの操作途中から荷重が重くなる場合がありますがハンドル中央の穴が開ききるまで操作してください。

●解除方法

南京錠を取りはずしロックプレートが元に戻るまでリセット方向へ回してください。(ロックプレートがハンドル中央の穴をふさいでいることを確認してください)

(2) 操作部

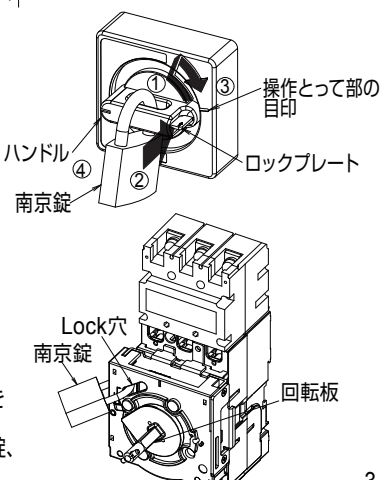
扉が開いた状態で遮断器を投入できないよう、OFF位置でのみ南京錠などによる施錠が可能です。右図のようにLock穴に南京錠などを通して施錠してください。(南京錠などは1個のみ取付け可能です。呼び寸法A=35,40mmの南京錠、ロックアウトハスプ(シザースロック)が使用可能です)

●南京錠・・・お客様にて準備してください。

南京錠寸法(mm)
南京錠は市販品をご使用ください。

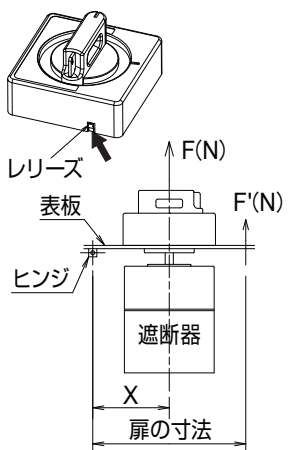
適用	A(呼び寸法)	B	C
全機種	35	19	5
	40	22または23	5.5, 6

C寸法: 最大8mmのサイズが適用できます。



6. 扉ロック機構

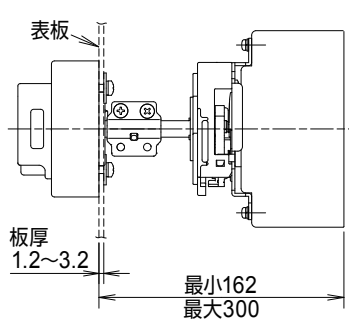
- (1) ON・TRIPの位置では扉が開かない、インターロック機構を備えています。OFFの位置では扉が開きます。ただし、ON・TRIPの位置で、リリースを工具(幅3mm、厚さ1.8mm)などで矢印の方向に押せば扉を開くことができます。
- (2) 扉ロック耐荷重
扉ロックの耐荷重(F)は、操作とて部の中心で200Nです。200N以上の荷重が加わると、破損する場合があります。扉の寸法により、換算してご使用ください。耐荷重F'(N)=F×X/扉の寸法



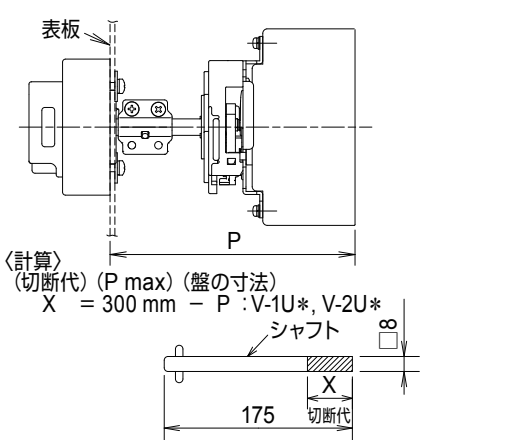
7. 調整ユニット (V-AD3S オプション)

操作部に調整ユニットを装着することで、表板の高さが調整可能になります。遮断器取付面から表板の高さに合わせて、調整ユニットのシャフトを切断してください。注: 2極用操作とて部には使用できません。

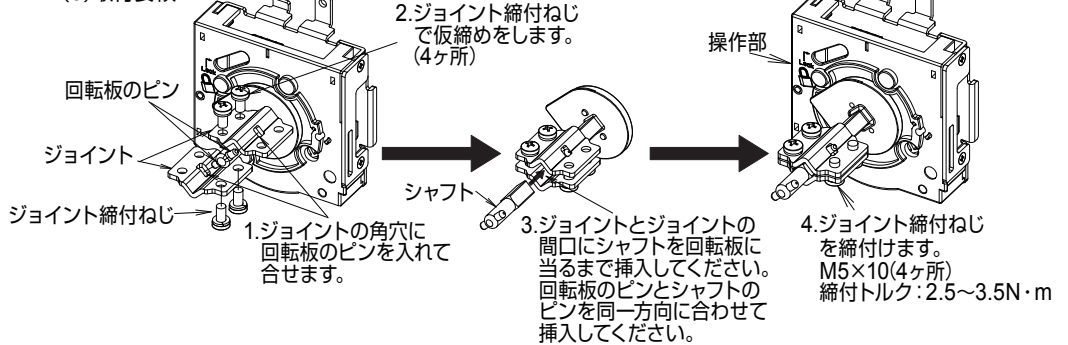
(1) 外形寸法図



(2) シャフトの切断代計算



(3) 取付要領



For correct operation, please go over this paper "Instruction Manual for V type Operating Handle" beforehand.

There is no other application except above table.

Breaker type applicable

IEC 60529 IP65

Type name	Breaker type applicable		Dimensions (mm)					Position of Trip button	Attached Parts
	MCCB	ELCB	A	B	C	D	E		
V-1UV V-1UVE	NF125-UV 2·3·4	—	39	30	172	30.5	86	F	1)Instruction Manual (1pc) 2)Operating unit mtg. screws(2pcs):(c) M4×62 3)Operating unit mtg. nuts(2pcs): M4 4)Handle unit mtg. screws(with Washer)(2pcs): M5×16 5)Insulating cover 3-pole(1pc) 4-pole(1pc)
V-2UV V-2UVE	NF250-UV 2·3·4	—	41	35	201	37.5	100.5	G	※The Circuit Breaker's attached screws Breaker mtg. screws M4×55 (2, 3-pole: 2pcs, 4-pole: 3pcs): (a) M4×73 (2, 3-pole: 1pc): (b)

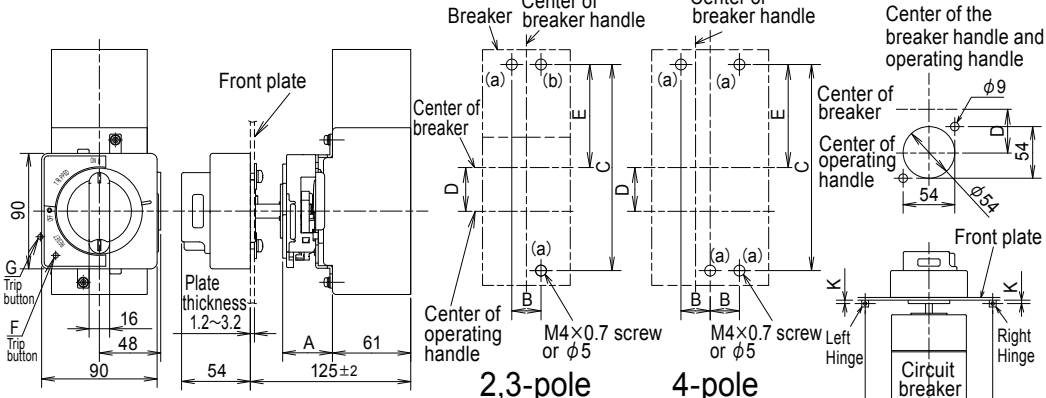
Note1 Please confirm whether the delivered product is the same as the order's one.
2 Please contact us for other models except above table.
3 (a) and (b) of the securing screw is shown the location for Drilling Plan.

※The Circuit Breaker's attached screws Breaker mtg. screws M4×55 (2, 3-pole: 2pcs, 4-pole: 3pcs): (a) M4×73 (2, 3-pole: 1pc): (b)

Outline & Dimensions

Drilling Plan

Front Plate Cutout Dimensions



It cannot be used when the IEC 35mm rail mounting.

K	X
0 or higher	(5K+100) or higher

Upper figure shows the relative position of breaker and hinges, viewing from load side.

The marks used respectively mean the following.

CAUTION Wrong handling can cause dangerous situation in which possibility of fatal accidents or serious injuries assumed.

Prohibition This means prohibition. Never ignore this indication.

Warning Be sure to follow these instructions without fail.

Warning Warning for possible electrification under certain conditions.

1. Be sure to follow for the performance of IP65

CAUTION

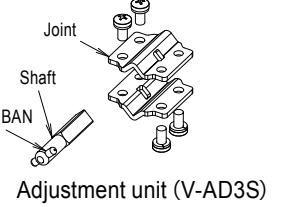
(1) Please the door of the door when the space is generated by the distortion etc. of the door.
(2) Please tighten the screw of the handle unit surely by a regulated torque.
(3) Please front plate cutout according to front plate cutout dimensions.

2. Cautionary instructions for operation

- ⊘ (1) Do not use organic solvent to clean the Operating handle.
- ⚠ (2) The shaft of the adjustment unit comes out when the Front plate opens. Be careful at the check in the enclosure.
- ⚠ (3) Be careful that the KAITENBAN and the shaft pin rotate when the Breaker is tripped under opening the Front plate.
- ⚠ (4) Close the Front plate in the state that the Handle position is united with the Breaker side.
- ⚠ (5) Operate the Handle with the power of 5N·m and under.
- ⚠ (6) The door lock mechanism doesn't have strength by which the entire door of the enclosure is maintained. Please fix the door of the enclosure with the detent tool on the enclosure side.
- ⚠ (7) Don't operate the Handle unit under closing the Front panel, when the condition of the Operating unit was locked.
- ⚠ (8) It can not be operated when the mounting direction LINE and LOAD is mounted accidentally.
- ⚠ (9) Should not trip operation to OFF position.
- ⚠ (10) When the door is open, should not touch the live parts.
- ⚠ (11) Normal service condition - maintenance and others have been described to Handling and Maintenance for Molded-case circuit breakers.
- ⚠ (12) Do not stop the turning ON·OFF and RESET operation on the way.
- ⚠ (13) The door is opened after confirming the handle is at the turning off position. (The horizontal)

3. Specification

- (1) Operation Lock Mechanism OFF-position lock.
- (2) Door Lock Mechanism The door can be opened with the OFF position only.
- (3) Mounting direction Vertically type(ON side of breaker is upper)
- (4) The degree of protection (IEC 60529) is IP65.
- (5) The products of which Cat. No. include "E" are for emergency stop equipments and they have red Handle and yellow Front base.
- (6) Using the Adjustment unit as a option, it can be mounted to the different depth Panel.
- (7) When the trip button is pushed with the door opened, the breaker does trip. The position of the trip button is different in the type name.

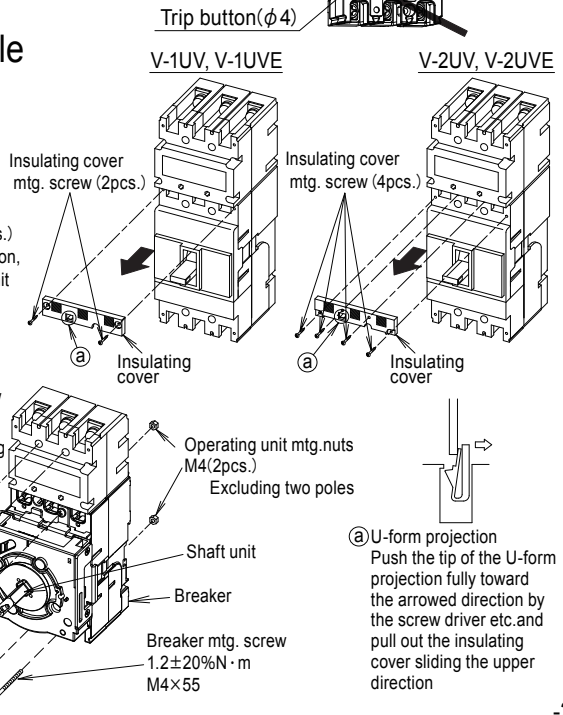


4. Installation for Operating handle

(1) Mounting the Operating unit
Mount the Breaker and the Operating unit in the following matter.

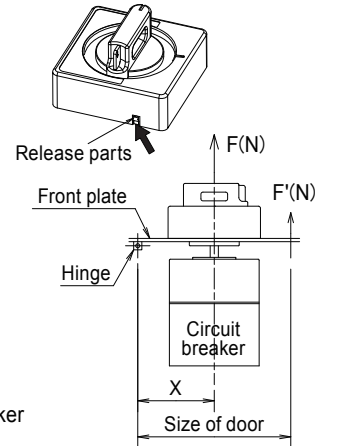
Note: Make a breaker OFF position.

- ① Remove a Insulating cover before installing of the Operating handle. (Note: Be careful not to lose insulating cover mtg. screws.)
- ② Adjust the protrusion for KAITENBAN to [O] mark position, mount the Operating unit on the Breaker by Operating unit mtg. screws and Operating unit mtg. nuts.
- ③ Mount the Breaker with Operating unit on the board by Breaker mtg. screws (2,3-pole: 3pcs, 4-pole: 4pcs).



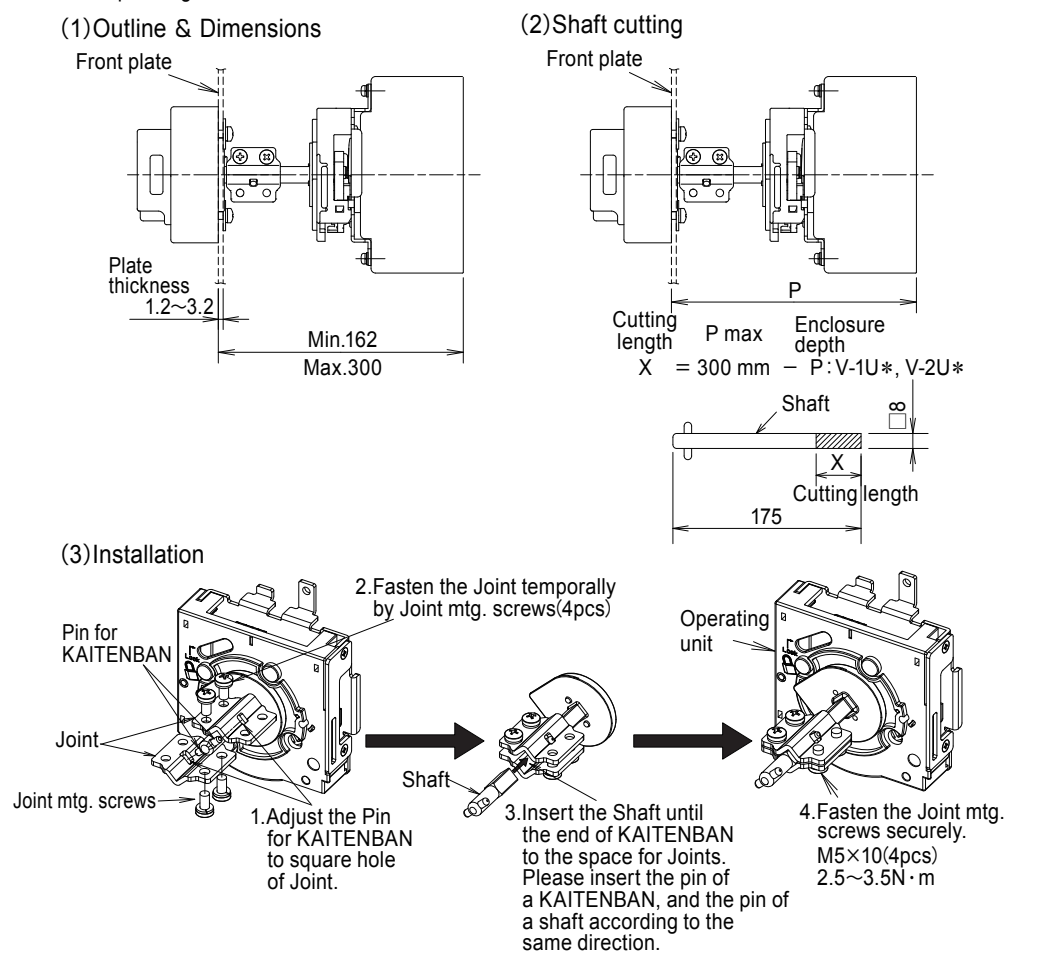
6. Door Lock Mechanism

- (1) The door can be locked in ON and TRIP position, and opened in OFF position. It is possible to open the door in ON and TRIP position with pushing the Release parts. (Tool size: width 3×thick 1.8mm)
- (2) Withstand load to the door interlock
Withstand load to the door F(N) is 200N on the center of Operating handle. Otherwise, The operating handle may be destructed.



7. Adjustment unit (V-AD3S OPTION)

Adjusting the height of the Front plate by installing the Adjustment unit in the Operating unit becomes possible. Please cut the Shaft of the Adjustment unit from installation plane of Breaker according to the height of the Front plate.
Note: Operating handle for 2Poles cannot be used.



5. Lock Mechanism

(1) Handle unit
The Operating handle can be locked at OFF position. It can be used the up to 3 Padlocks(A=35,40mm) or the Lockout Hasp. When the operating handle is locked in the OFF position by using the Padlock, the door cannot be opened.

●How to lock the Handle unit
Turn the Handle toward the reset position at the mark of case. (1) push the Lock plate (2). return the Handle in OFF position (3). Use the padlock through the Handle's hole to lock the Handle.
Note: The Lock plate operation-middle to operation load may become heavy. Please operate it until the hole of the center of the Handle has opened.

●How to release the OFF lock
Please detach the Padlock, turn the Handle to reset direction until the lock plate return to the former position. (Please check that the Lock plate has plugged up the hole of the center of the Handle.)

(2) How to lock the Operating unit
The Operating unit can be locked in "OFF" position. Insert a Padlock into the Lock hole in OFF position only, and lock.
A 35,40mm Padlock or a Lockout Hasp can be used.

