

LED 70mm PY7L Tower Light

점등, 점멸, 부저 시리즈

제품특징

PY7L시리즈는 다용도로 활용이 가능한 원형 70mm LED 타워 표시등으로 적은 유지 관리비용과 에너지 절약의 효과가 우수합니다. 상단 LED 표시부 전체를 투명하고 매끄럽게 제작하여 물과 먼지의 흡착을 최소화하여 유지보수하는데 있어 매우 효율적이며, 또한 내부렌즈를 통하여 전해지는 LED 표시 상태가 장거리에서도 시인성이 매우 우수합니다.

- 6가지의 제품고정방식
- 3가지의 몸체 색상 (아이보리, 검정색, 은색도장)
- LED 3단, 4단, 5단까지 가능합니다.
- 부저 음색: 연속음/단속음 선택가능 (24V 점등전용 제품은 연속음만 가능)
- 폭넓은 전원사양

취급설명서

저희 메닉스 제품을 구입하여 주셔서 감사합니다. 본 제품을 바로고 안전하게 사용하기 위해서 사용 전에 본 사용설명서를 반드시 읽고 숙지하시기 바랍니다.

안전을 위한 주의사항

- * '안전을 위한 주의사항'은 제품을 안전하게 올바르게 사용하여 사고나 위험을 미연에 방지하기 위한 것이므로 반드시 지켜 주십시오.
- * 주의 사항은 '경고'와 '주의'의 두 가지로 구분되어 있으며 '경고'와 '주의'의 내용은 다음과 같습니다.

경고 지시 사항을 위반하였을 때, 심각한 상해나 사망이 발생할 가능성이 있는 경우

주의 지시 사항을 위반하였을 때, 경미한 상해나 제품에 손상이 발생할 가능성이 있는 경우

* 제품과 사용설명서에 표시된 그림기호의 의미는 다음과 같습니다.

경고는 특정조건 하에서 위험이 발생할 우려가 있으므로 주의하라는 기호입니다.

경고

- 인명이나 재산상에 영향을 큰 기기(예: 원자력 제어장치, 의료기기, 차량, 철도, 항공, 연소 장치, 오락기기 등 또는 안전장치)에 사용할 경우 반드시 2중으로 안전장치를 부착한 후 사용하여 주십시오. 화재, 인명사고, 재산상의 막대한 손실이 발생할 수 있습니다.
- 제품을 분해 및 개조하지 마십시오. 내부 점접이나 수리는 본사 또는 사무소에 문의 바랍니다. 화재, 감전, 및 제품 파손의 우려가 있습니다.
- 전원이 인가된 상태에서 결선 및 점검, 보수 또는 모드 전환을 하지 마십시오. 감전의 우려가 있습니다.
- 전원 입력 전압은 반드시 정격 범위를 지켜 사용하십시오. 화재나 감전의 우려가 있습니다.
- 전원을 인가하기 전에 접속이 정확한지 반드시 확인하십시오. 화재나 감전 및 제품 파손의 우려가 있습니다.
- 실외 및 폭발의 위험, 인화성 가스, 물이 있는 장소, 가연물 근처, 진동이 많은 곳에서는 사용하지 마십시오. 화재나 감전, 부상의 우려가 있습니다.

주의

- 제품 주위에 통풍을 방해하는 장애물을 두지 마십시오. 발열에 의한 제품의 파손 및 변형의 우려가 있습니다.
- 제품 동작 중 정지 후 열마감안은 제품을 만지지 마십시오. 화상의 우려가 있습니다.
- 제품에 이상이 발생할 경우 즉시 입력 전원을 차단해 주십시오. 화재나 제품 파손의 우려가 있습니다.
- 진동이 심한 곳에서는 사용하지 마십시오. 제품의 파손 우려가 있습니다.
- 청소 시 반드시 전원을 차단 후, 물기가 없는 마른 수건으로 청소하십시오. 감전 및 화재의 우려가 있습니다.

제품설치

- 판넬의 내부 결선 단자대부에 물이 들어가지 않도록 조치를 취하고 설치하십시오.
- PY7LP/PY7LL 시리즈의 경우, 역방향 또는 행방향으로 설치하지 마십시오.
- 충분한 강도와 진동이 적은 장소에 수직(정방향)으로 설치하십시오.
- 제품의 신뢰성 확보를 위해서 가능한 판넬 등의 금속면에 설치하십시오.
- 부저타입의 경우, 수분이나 보진 및 먼지가 많은 곳은 되도록이면 피하여 주십시오.
- 방열 효과를 높이기 위해서 바람이 잘 통하는 곳에 설치하십시오.

1. 제품모델구분

PY7L P - Z 3 0 2 - R Y G - B

1. 제품고정방식

P	알루미늄 파이프 + 알루미늄 취부대를 이용한 고정
M	제품 몸체를 제어패널에 플라스틱 너트(1/2" NPT)로 직접 고정
G	제품 몸체에 있는 2개의 표면장착부로 제어패널에 몸체를 직접 고정
L	나사가 가공되어 있는 알루미늄 파이프를 직접 고정-너트(M20)를 이용
R	알루미늄 파이프 + 알루미늄 회전형(180도) 취부대
A	알루미늄 파이프 + 플라스틱 회전형(90도) 취부대

2. 기능

표시없음	점등
B	점등 + 부저
F	점등 + 점멸
Z	점등 + 점멸 + 부저

3. LED 단수

3	3단
4	4단
5	5단

4. 전원사양

02	24VDC
FF	110 ~ 220VAC

5. LED색상 (상단기준 배열순서)

RYG	적색+황색+녹색
RBG	적색+청색+녹색
RYGB	적색+황색+녹색+청색
RYGBW	적색+황색+녹색+청색+흰색

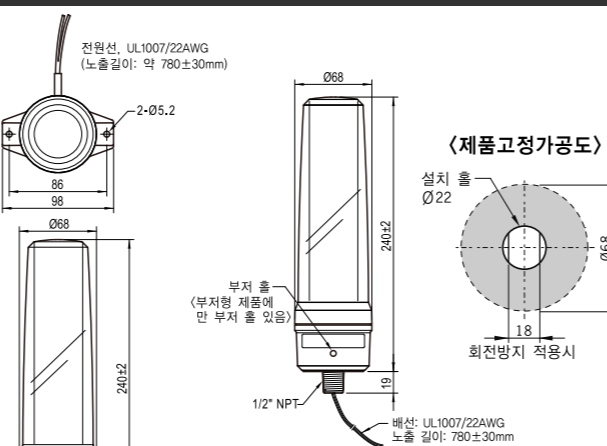
* 단별 LED 발광부 크기는 LED의 단 수에 따라 크기가 상이 합니다.
3단 제품의 경우 - 약 35mm
4단 제품의 경우 - 약 32mm
5단 제품의 경우 - 약 25mm

6. 몸체색상

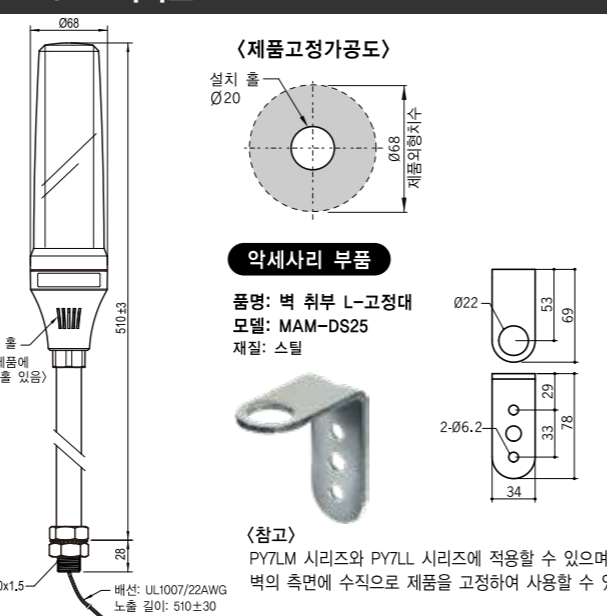
I	아이보리
B	검정색
C	무광은색 도장

2. 외형치수 (단위:mm)

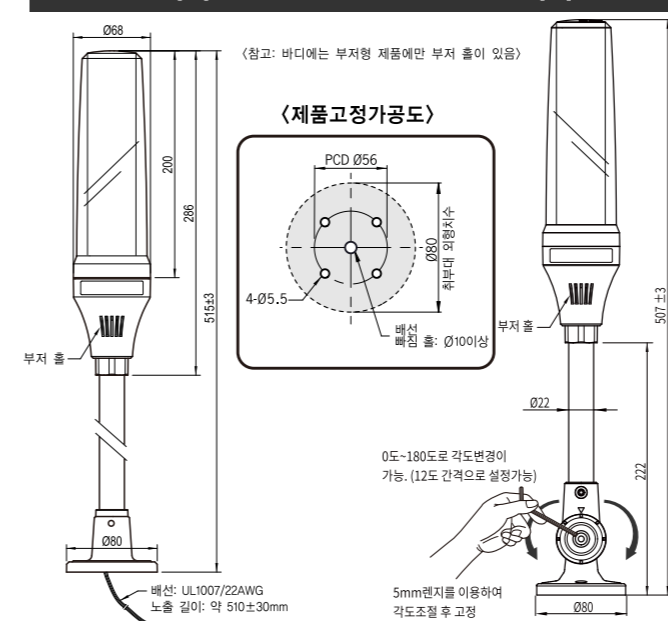
PY7LG 시리즈 PY7LM 시리즈



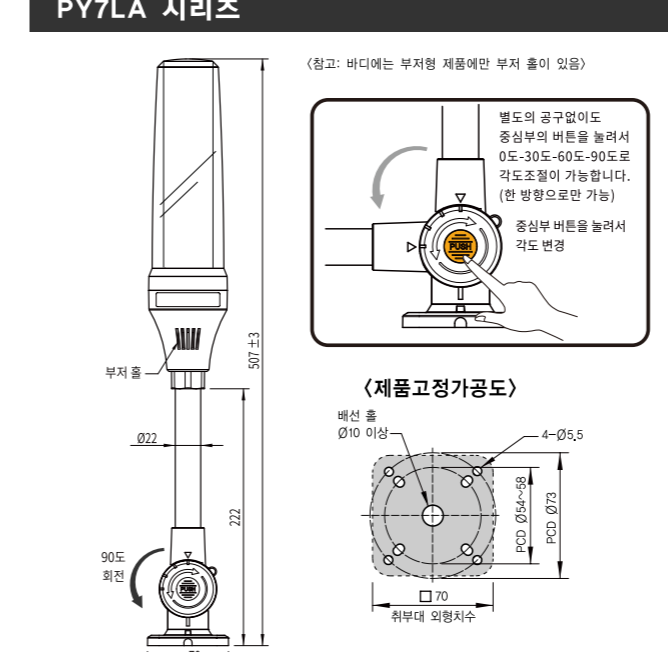
PY7LL 시리즈



PY7LP 시리즈 PY7LR 시리즈



PY7LA 시리즈



3. 정격/성능

LED기능	점등, 점멸	내 전압	500VAC 50/60Hz에서 1분간
전원사양	24VDC, 110~220VAC(50~60Hz)	절연저항	100MΩ 이상 (전단자와 케이스간 500VDC 메가기준)
허용전압범위	24VDC: 21.6~26.4VDC 110~220VAC: 100~240VAC	내 진동	10~55Hz(주기 1분간) 복진폭 0.75mm X,Y,Z 각 방향 1시간
점멸속도	24VDC 1분당 75±5회 110~220VAC	배선규격	UL1007 / 22AWG
부저 음량	단속음: 80±5dB (백-백-백) (1M일때) 연속음: 80±5dB (백) (1M일때) * 두가지의 부저 음색중 한 가지만 선택하여 사용할 수 있습니다.	보호등급	IP65 (부저타입: IP62)
렌즈색상	투명 (내, 외측) - PC재질	취득인증	24V제품-UL, CE, RoHS
제품고정	수직방향 전용	제품중량 (부저형)	PY7LP 시리즈: 약,555g PY7LL 시리즈: 약,520g PY7LG 시리즈: 약,320g PY7LM 시리즈: 약,310g PY7LR 시리즈: 약,560g PY7LA 시리즈: 약,530g
결선방식	노출 배선연결방식	제품중량 (부저형)	
사용주위온도	-20 ~ 40°C	배선인증	
보관주위온도	-20 ~ 70°C	제품중량 (부저형)	
사용주위습도	45~85% RH	배선인증	

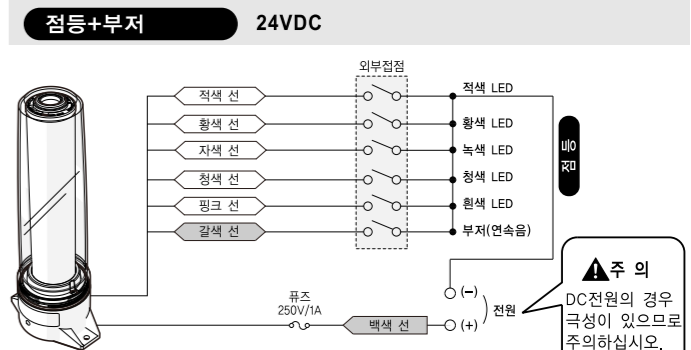
* 주의: LED의 수명은 운영 조건이나 환경에 따라 달라집니다.

4. 소비전류 (RMS 측정값 ±10%)

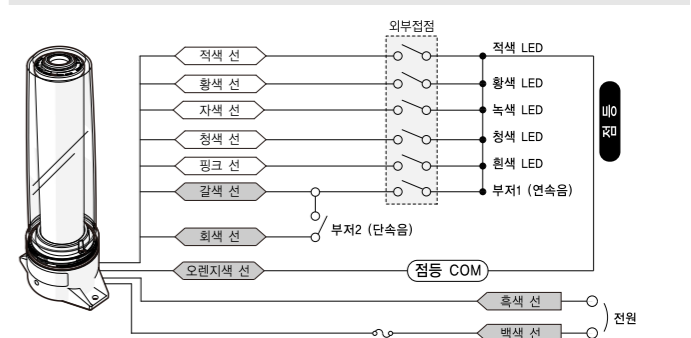
단 수	LED 색상	24VDC		110-220VAC	
		일반형	부저형	일반형	부저형
3단	R+Y+G	0.14A	0.16A	0.08A	0.09A
3단	R+B+G	0.20A	0.22A	0.10A	0.11A
4단	R+Y+G+B	0.23A	0.25A	0.11A	0.11A
5단	R+Y+G+B+W	0.25A	0.27A	0.11A	0.11A

5. 결선도

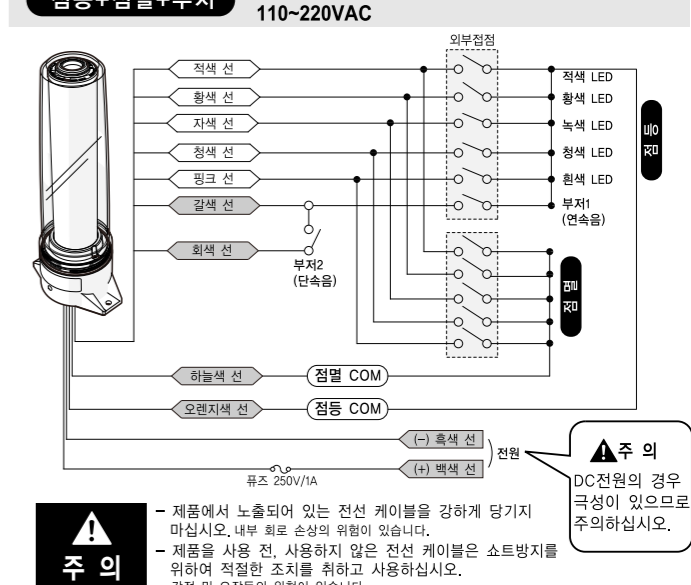
- 배선 결선 전에 반드시 전원 공급 장치를 차단하십시오. 쇼트에 의한 내부 회로의 소손이나 전기 감전의 위험이 있습니다.
- 직류, 교류 및 사용 전압이 일치 않도록 확인한 후 사용하십시오.
- 결선도의 예처럼 전원 측에는 외부 접점용 퓨즈를 사용하십시오. 정격 퓨즈 사용시 과전압, 오경선에 따른 제품 손상을 예방할 수 있습니다.
- 오렌지 선(점등COM) 및 하늘색 선(점멸COM)을 전원선의 백색선과 흑색선에 접촉 또는 결선하지 마십시오. 제품손상의 발생원인이 됩니다.
- AC제품(110~220V)의 경우, 3단이상 동시에 점등으로 연결하여 사용하지 마십시오. 과전류로 인한 부품의 열화로 내부 회로의 소손 위험이 있습니다.



점등+부저 110-220VAC



점등+점멸+부저 24VDC 110-220VAC



- 제품에서 노출되어 있는 전선 케이블을 강하게 당기지 마십시오. 내부 회로 손상의 위험이 있습니다.
- 제품을 사용 전, 사용하지 않은 전선 케이블은 쇼트방지를 위하여 적절한 조치를 취하고 사용하십시오. 감전 및 오작동의 위험이 있습니다.

LED 70mm
PY7L Series
Tower Light

Steady, Flashing, Buzzer



Product Features

The PY7 series is a circular 70mm LED tower light which can be utilized for many purposes with low maintenance cost and excellent energy saving effect. The entire upper LED display is made transparent and smooth that minimizes the adsorption of water and dust. So it is very efficient for maintenance. Also, the LED display state transmitted through the inner lens has excellent visibility for long distance.

- Fixing method of 6 products
- 3 body colors (ivory, black, silver paint)
- LED 3, 4, 5 stages are available
- Buzzer tone: Continuous / intermittent sound can be selected
- Variety power specifications

User Manual

Thank you for purchasing Menics product. For the proper and safe use of this product, please read and fully understand this manual before use.

Instructions for safety

* Instruction for safety is made to prevent accidents or risks in advance by using the product safely and correctly and be sure to observe it.

* Instructions are divided into two categories as "Warning" and "Attention" and they are as follows.

Warning If instruction is violated, there is the possibility of serious injury or death.

Attention If instruction is violated, there is possibility of minor injury or damage on the product.

* The meaning of the picture symbols used in the product and User manual are as follows.

⚠ is the sign meaning attention needs to be paid because there is the concern of risk occurrence under certain condition.

Warning

1. In case it is used for the machines which make greater impact on life or property (e.g. nuclear power control, medical equipment, railroad car, aerospace, combustion equipment, recreation equipment, etc. or safety devices), make sure to attach safety device bifuriously before use.

There is the possibility of causing huge losses resulted from fire, personal injury and property damage.

2. Do not disassemble and renovate the product. Please contact the head office or regional office for internal inspection or repair.

There is the risk of causing fire, electrical shock and product damage.

3. While power is on, do not make wiring, maintenance or repair.

There is the danger of electrical shock.

4. Rated voltage range must be kept for the power input voltage.

There is the danger of fire or electric shock.

5. Before power on, make sure to check whether connection is made correctly.

There is the danger of fire, electrical shock or product damage.

6. Do not use the product in the area such as outdoor and explosion hazard, flammable gas, watery area, near to flammable material.

There is the danger of fire, electric shock or injury.

Attention

1. Make sure that there is nothing blocking the flow of air circulating.

There is the danger of deformation and product damage caused by heat.

2. When the product is in operation, do not touch the product for a while.

There is the danger of burn.

3. In case abnormality happens to the product, unplug the input power connection immediately. There is the danger of fire or product damage.

There is the danger of fire or product damage.

4. Do not use in places with severe vibration.

There is the danger of product damage.

5. When cleaning, do not use water, organic solvent and clean with towel with out moisture.

There is the danger of electric shock or fire.

Installation

- Take steps to prevent water from entering into the internal wiring terminal block before installation.
- For PY7LP/PY7LL series, do not install in the reverse direction or the parallel direction.
- Install vertically (forward) in sufficient strength and in the place of low vibration.
- Mount on a metal surface to get reliability of the product.
- For buzzer type, avoid if possible placing in the place with a lot of moisture or dust.
- Mount in the place of well-ventilated to improve the heat dissipation effect.

1. Product model classification

PY7L P - Z 3 0 2 - R Y G - B

① ② ③ ④ ⑤ ⑥

1. Product mounting method

P	Aluminium pipe + Fixation using aluminum mounting base
M	Secure the product body directly onto the control panel (1/2" NPT) with a plastic nut
G	Two surface mounts on the body ensure that the body is fixed directly to the control panel
L	Directly fasten aluminum pipe with screws - Using nut (M20)
R	Aluminum pipe/Aluminum pipe + Aluminum rotating type (180 degrees) mounting base
A	Aluminum pipe + Plastic rotation type (90 degrees) mounting base

2. Light style

	Steady
B	Steady + Buzzer
F	Steady + Flashing
Z	Steady + Flashing + Buzzer

3. Number of stack

3	3 LED Lights
4	4 LED Lights
5	5 LED Lights

4. Power supply

02	24VDC
FF	110 ~ 220VAC

5. LED colors (top to bottom)

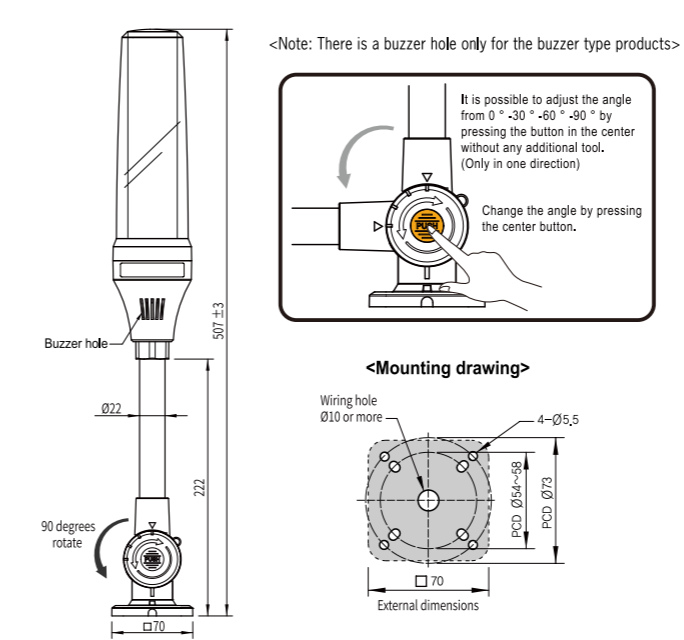
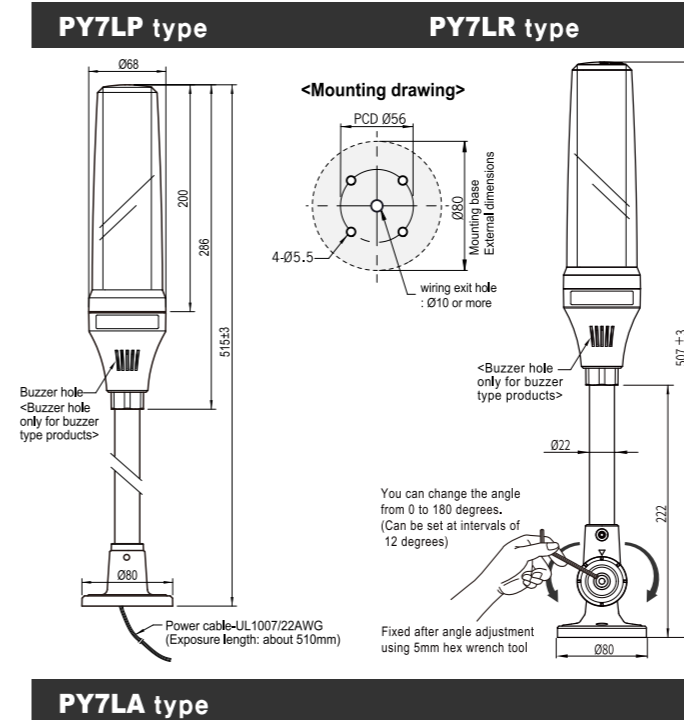
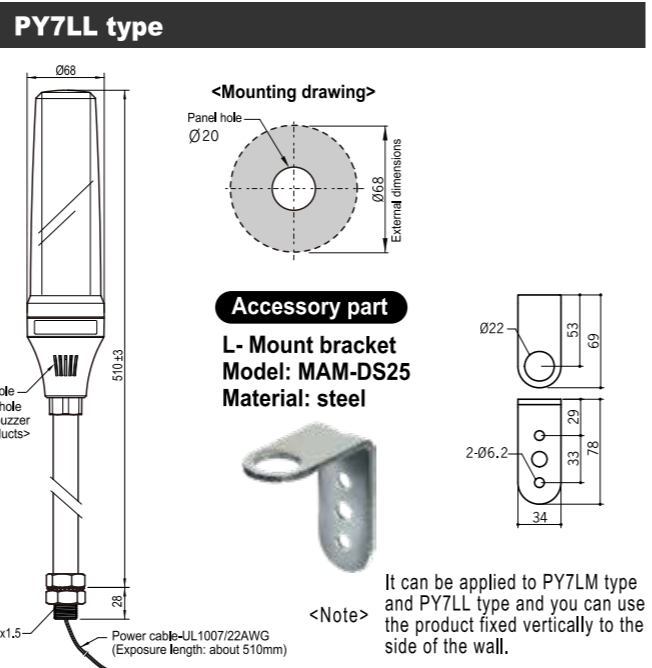
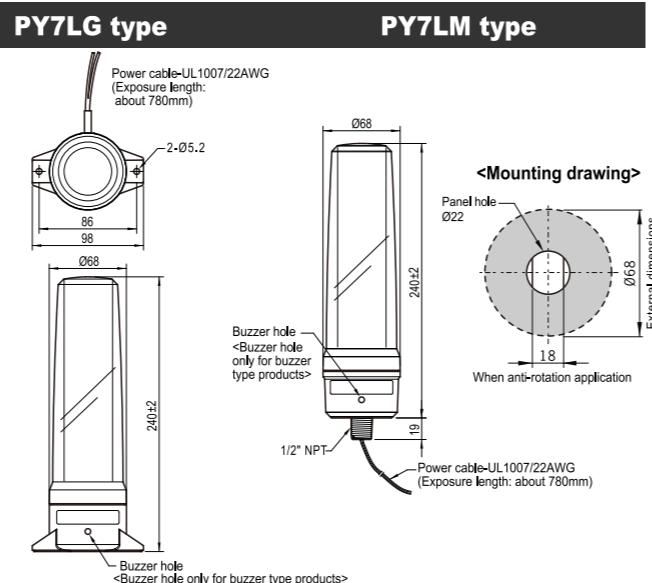
RYG	Red+Yellow+Green
RBG	Red+Blue+Green
RYGB	Red+Yellow+Green+Blue
RYGBW	Red+Yellow+Green+Blue+White

※ The size of LED light emitting section is different according to the number of LED stage
 For 3 stacks products - approx. 35 mm
 For 4 stacks products - approx. 32 mm
 For 5 stacks products - approx. 25 mm

6. Body color

I	Ivory
B	Block
C	Silver matte coating

2. Dimensions (unit: mm)



3. Specifications

Function	Steady, Flashing	Withstand voltage	500VAC 50 / 60Hz for 1 minute
Power supply	24VDC, 110~220VAC(50~60Hz)	Insulation resistance	100MΩ or more (500VDC Megger basis)
Allowable voltage range	24VDC: 21.6~26.4VDC 110~220VAC: 100~240VAC	Vibration resistance	10 ~ 55Hz (1 min.cycle) Double amplitude 0.75mm X, Y, Z
Flashing rate	24VDC 110~220VAC 75±5/min	Wiring spec	UL1007 / 22AWG
Buzzer volume	Continuous sound: 80±5dB Intermittent sound: 80±5dB (at 1M) ※ You can select only one of two buzzer sounds to use.	Protection rating	IP65 (with Buzzer type: IP62)
Lens color	Transparent (inner and outer) - PC Resin	Approval	24V Only-UL, CE, RoHS
Product fixation	Vertically only	Weight (DC type) (Buzzer type)	PY7LP type: app. 555g PY7LL type: app. 520g PY7LG type: app. 320g PY7LM type: app. 310g PY7LR type: app. 560g PY7LA type: app. 530g
Connection method	Exposed wire connection method	Note: Life of the LED may vary depending on operating conditions and environment	
Ambient temperature	-20 ~ 40°C		
Storage temperature	-20 ~ 70°C		
Ambient humidity	45~85% RH		

MENICS
SIGNALTECHNOLOGY
 118-1, Ungbigongdan-gil, Yangsan-si, Gyeongsangnam-do, Korea, 50524
 TEL : 82-55-371-5200
 http://www.menics.co.kr

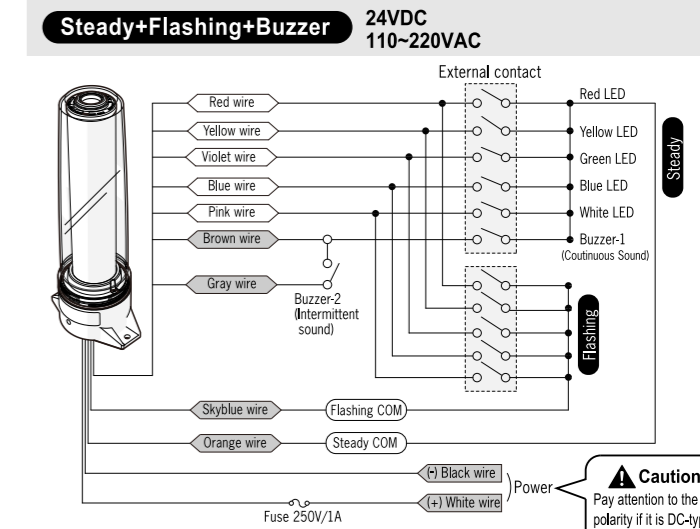
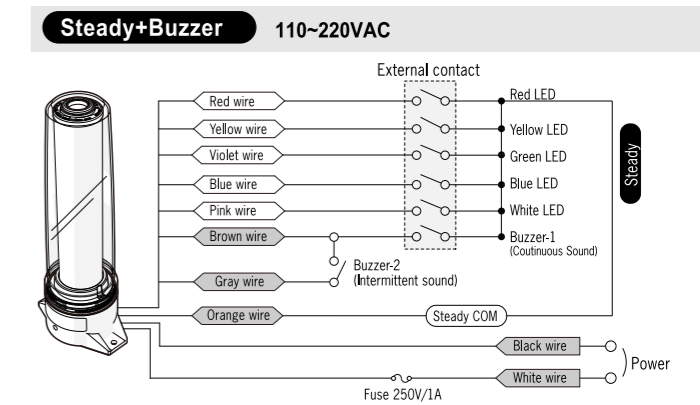
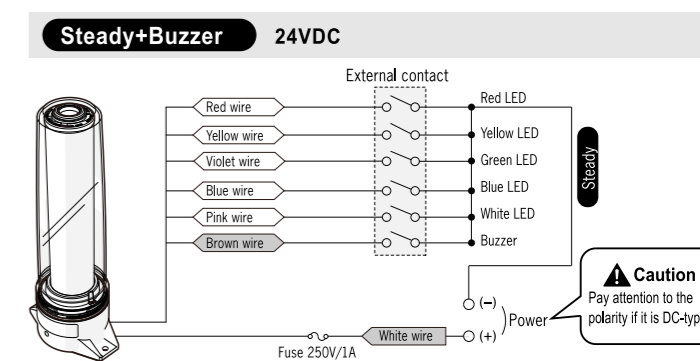
4. Current consumption (RMS±10%)

Stack	LED Color	24VDC		110~220VAC	
		General type	Buzzer type	General type	Buzzer type
3 Lights	R+Y+G	0.14A	0.16A	0.08A	0.09A
3 Lights	R+B+G	0.20A	0.22A	0.10A	0.11A
4 Lights	R+Y+G+B	0.23A	0.25A	0.11A	0.11A
5 Lights	R+Y+G+B+W	0.25A	0.27A	0.11A	0.11A

5. Wiring diagram

Caution
 - Do not fail to disconnect the power supply before wiring connections. It can cause electric shock.
 - Use only specified operating voltage range. Excess voltage hastens degradation.
 - Make sure to set fuse in a power supply side, please connect a fuse.
 - When you use this product for security purpose, routine inspection must be done.
 - Do not contact or connect orange or skyblue wire (COM) to the white or black wire. It may cause product damage.

Warning
 In the case of AC products (110 to 220 V), do not use it by connecting three or more stack lights at the same time. There is a danger of burnout of the internal circuit due to deterioration of parts due to overcurrent.



Caution
 - Do not pull strongly the exposed wire cable of the product. There is a danger of damage to the internal circuit.
 - Before using the product, be sure to use unused wire cables after removing (disconnecting) to prevent short circuit
 There is a danger of electric shock or breakdown.

※ We are not in a position to be responsible for damage and trouble caused by handling against caution and warning described in this instruction manual. Specifications may change without notice due to continual product improvement.